

Minihåndbok

Laboratorieovner (muffelovner)

L .../..., LT .../..., LE .../...

M01.1060K NORWEGISCH

Original driftsinstruks

■ Made
■ in
■ Germany

www.nabertherm.com

Copyright

© Copyright by
Nabertherm GmbH
Bahnhofstrasse 20
28865 Lilienthal
Federal Republic of Germany

Reg: M01.1060K NORWEGISCH
Rev: 2023-05

All opplysninger uten garanti, feil og endringer forbeholdt

1 Forord

Vi gratulerer så mye med at du har valgt en laboratorieovn fra Nabertherm. Den førsteklasses bearbeidingen av kvalitetsmaterialer kombinert med enkel betjening gjør disse ovnene til pålitelige allroundere i arbeidshverdagen. Denne hurtigveiledningen skal gjøre det enklere for deg å bli kjent med Nabertherm-ovnen. Du må være klar over at dette er en forkortet utgave av bruksanvisningen som gir deg en første oversikt. Les nøye gjennom hele bruksanvisningen før du bruker Nabertherm-ovnen for første gang.

Du finner bruksanvisningen til ovnen og styreenheten på følgende lenke eller ved å skanne QR-koden: Du kan laste ned en app for å lese QR-koder fra de forskjellige app-butikkene.



<https://nabertherm.com/en/downloads/instructions>

Ta vare på en trykt eller digital utgave til senere bruk. Det er også mulig å be om en trykt utgave av bruksanvisningen. Ta kontakt med oss, og oppgi ovnsmodell og serienummer (se typeskiltet).

2 Ytterligere informasjon og opplæringsvideoer



<https://nabertherm.com/de/downloads/video-tutorials>

Disse dokumentene er bare ment for kundene av våre produkter og skal ikke reproduseres eller deles med, eller gjøres tilgjengelige for, tredjepersoner uten skriftlig tillatelse.

(Lov om opphavsrett og beslektede varemerker, opphavsrett fra 09.09.1965)

Alle rettigheter til tegninger og annen dokumentasjon, samt alle rettigheter for å ta avgjørelser, ligger hos Nabertherm GmbH, også i tilfelle registrering av varemerker.

3 Hensiktsmessig bruk










Laboratorieovner er optimalt egnet til ulike bruksområder innen både materialforskning og varmebehandling. Ovner fra denne seriene kan brukes til å brenne opp dentalvoks. Under bruk må du følge sikkerhetsdatabladene fra voksprodusenten.

Det er ikke tillatt å drive ovnen med eksplosive gasser eller blandinger eller eksplosive gasser eller blandinger som oppstår i løpet av prosessen.

Hvis du legger materiale inn i ovnen hvor termisk nedbrytning gjør at det oppstår helseskadelige forbindelser, må driftsansvarlig iverksette spesielle tiltak, blant annet forholdsregler for å identifisere farer på oppstillingsstedet, verneutstyr for operatøren og tiltak for reduksjon av eksosutslipp.

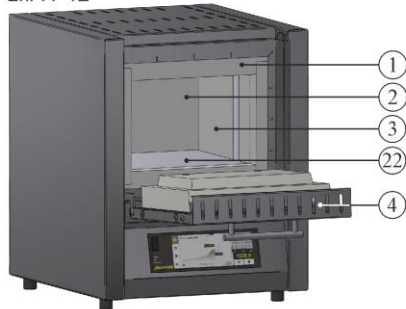
4 Sikkerhetsanvisninger

Nedenfor følger sikkerhetsanvisningene med høyeste farenivå. Disse kan føre til alvorlige personskader hvis de ikke følges. Du finner en fullstendig oversikt over alle sikkerhetsanvisningene i ovnens bruksanvisning. Du må alltid lese bruksanvisningen før første igangsetting og før bruk.

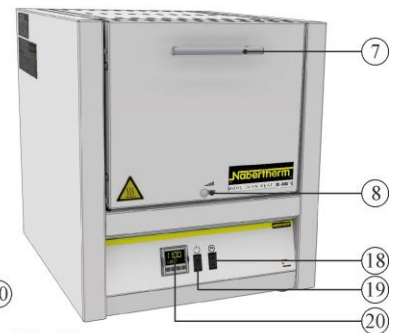
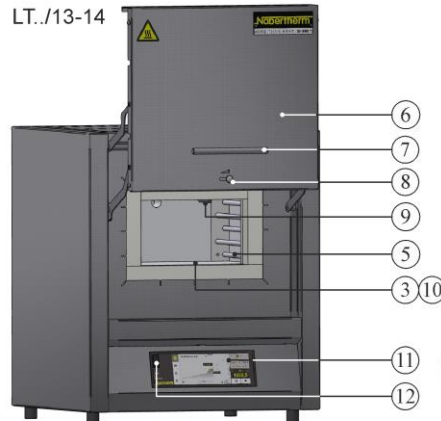
 	<p>Fare på grunn av elektrisk støt Livsfare</p> <p>Kun kvalifiserte elektrikere eller fagpersoner som er autorisert av Nabertherm, skal utføre arbeid på det elektriske utstyret.</p> <p>Trekk ut nettstøpslet før arbeidet starter.</p> <p>Enheten skal ikke bli våt.</p> <p>Ikke legg gjenstander inn i åpninger på ovnskapslingen, avluftshull eller kjøleåpninger i koblingstavlen eller ovnen.</p> <p>Hvis det er tydelige skader på eller inne i ovnen, må du få en fagperson til å kontrollere den elektriske sikkerheten før videre drift.</p>
	<p>Advarsel – mot elektrisk spenning!</p> <p>Advarer mot farlig, elektrisk spenning.</p>
	<p>Brann- og helsefare Livsfare</p> <p>Overhold betingelsene for oppstilling.</p> <p>På oppstillingsplassen må det være tilstrekkelig lufting for å lede bort varme og avgasser som oppstår.</p>
	<p>Ikke åpne i varm tilstand</p> <p>Hvis du åpner ovnen i varm tilstand på over 200 °C (392 °F), kan du få brannskader.</p> <p>Vi tar ikke ansvar for skader på produkt eller ovn.</p>
	<p>Avluftsør, deksel og ovnskapsling blir varme under drift. Fare for brannskader.</p> <p>Du skal IKKE ta på avluftsør, deksel eller ovnskapsling under drift.</p>
	<p>Brannfare ved bruk av skjøteledning. Livsfare</p> <p>På alle ovnsmodeller med pluggbar tilkoblingsledning må du ta hensyn til følgende:</p> <p>Avstanden mellom automatsikringene og stikkkontakten som ovnen er koblet til, skal være så kort som mulig.</p> <p>IKKE bruk forgreiningskontakter eller skjøteledninger mellom stikkkontakten og ovnen.</p>
 	<p>For alle ovnsanlegg</p> <p>Disse ovnsanleggene har ingen sikkerhetsfunksjoner for prosesser hvor det kan oppstå lettantennelige blandinger.</p> <p>Det er ikke tillatt å drive ovnen med eksplosive gasser/blandinger eller eksplosive gasser/blandinger som oppstår i løpet av prosessen.</p> <p>Det skal IKKE finnes eksplosivt støv eller eksplosive blandinger av løsemidler og luft inne i enheten.</p> <p>IKKE bruk enheten i eksplosive områder.</p>

5 Komponenter i laboratorieovnen

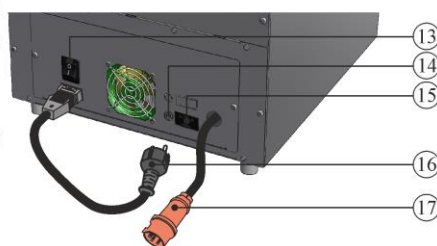
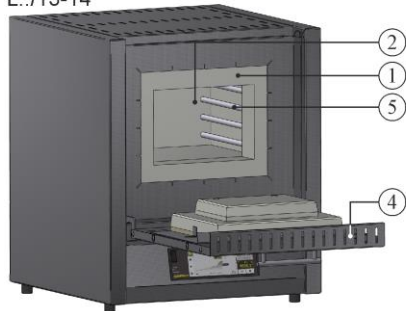
L../11-12



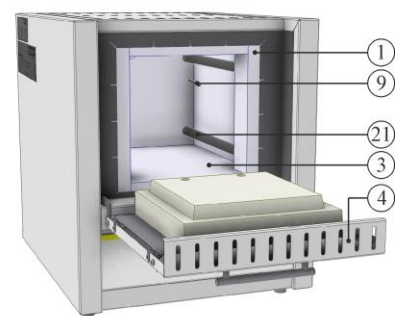
LT../13-14



L../13-14



LE../11



Nr.	Betegnelse	Nr.	Betegnelse
1	Krageisolasjon	12	USB-grensesnitt
2	Ovnsrom	13	Strømbryter med integrert sikring (for å slå ovnen av og på)
3	Isolasjon av ikke-klassifisert fibermateriale	14	Sikring for ekstra strømtilkobling (for tilbehør)
4	Spjelddør	15	Ekstra strømtilkobling (for tilbehør)
5	Varmeelementer på festerør	16	Nettstøpsel (til 3600 watt) med snap in-kobling
6	Løftedør	17	Strømplugg CEE (fra 3600 watt, maks. 32 A)
7	Grep	18	Oppvarming (AV/PÅ)
8	Tilluftsspjeld for å regulere friskluft	19	Strømbryter (for å slå ovnen av og på)
9	Termoelement	20	Styring R7
10	Flerlagsisolasjon med robuste ildfaste steiner (bare modeller L(T) ../14)	21	Varmeelementer i kvartsglassrør
11	Styring serie B510/C550/P580	22	Varmeplater L 1 – L(T) 3: høyre/venstre L(T) 5 – L(T) 15: oppe/ned L(T) 24 – L(T) 60: høyre/venstre/nede

6 Transportere enheten



Merk

Bruk vernehansker når du setter opp ovnen!
Transportarbeid skal utføres av minst to eller flere personer.

- Kontroller transportemballasjen for eventuelle skader ved mottak. Fjern deretter stropper fra transportemballasjen.
- Sammenlign den faktiske leveransen med leveranse- og oppdragsdokumentene.
- Løft opp kartongesken forsiktig. På pallen finner du en emballasjeenhet for tilbehør (f.eks. avluftsør, innleggsplate, strømkabel).
- For å bære ovnen må du ta tak under den og sørge for at du har godt grep. Løft ovnen av pallen, og sett den forsiktig ned på oppstillingsstedet.
- Fjern alt emballasjematerialet i ovnsrommet og på ovnen. Alt emballasjematerialet kan resirkuleres og leveres til avfallsmottak.

7 Krav til oppstillingsstedet

Når du velger hvor ovnen skal stå, må du ta hensyn til at den bare kan settes opp i et tørt rom. Temperaturene skal ligge mellom +5 °C og +40 °C, og luftfuktigheten skal være på maks. 80 %. Oppstillingsflaten (gulvbelegg eller bord) må være jevn for at ovnen skal stå plant. Ovnen skal stå på et ikke brennbart underlag. Bordets bæreevne skal kunne tåle vekten av ovnen inkl. tilbehør.

I tillegg må det være en minste sikkerhetsavstand til brennbare materialer fra ovnen på 0,5 m på alle sider. Enkelte ganger må avstanden være større på grunn av lokale forhold. Minsteavstanden fra sidene kan reduseres til 0,2 m for ikke-brennbare materialer. Dersom det kommer gass eller damp ut av chargen, må du sørge for tilstrekkelig ventilasjon på oppstillingsstedet samt egnet avgassføring. Om nødvendig må kunden sørge for egnet avtrekk av avluften.

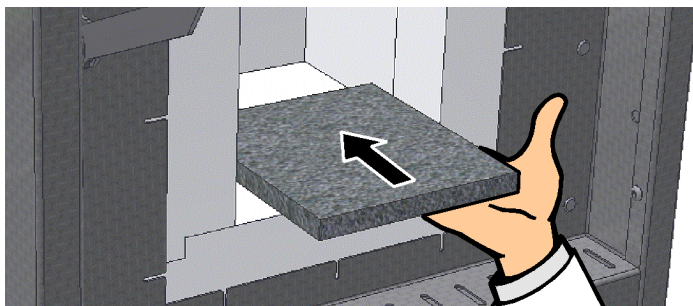
8 Montasje, installasjon og tilkobling

Legge inn bunnplate/bunnpanne

Under drift av ovnen må du alltid bruke bunnplate eller bunnpanne. Legg bunnplaten/bunnpannen forsiktig inn midt på ovnsgulvet. Når du legger den inn, må du påse at dørkragene samt varmeelementene ikke skades. Unngå alltid kontakt med varmeelementene siden dette kan skade dem.

Fylling skal om mulig skje midt på gulvet i ovnsrommet. Dette garanterer jevn oppvarming. Lukk ovnsdøren forsiktig etter fyllingen.

Sørg for å ikke gå over ovnsgulvets maksimalbelastning på 2 kg/dm², og ikke bruk mer enn én golvplate.



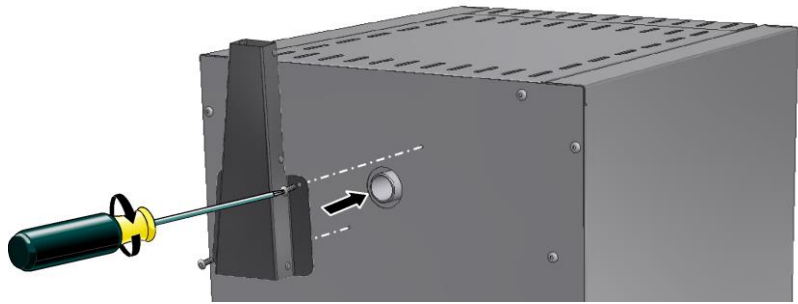
Merk

Modellene L(T) 3/11 og L(T) 3/12 har som standard en golvplate som følge av det myke ovnsgulvet. Nabertherm har ikke ansvar for skader på ovnsgulvet hvis disse innleggsplatene ikke brukes eller erstattes.

Montere avtrekkspipa

(A) Avtrekkspipe

(avløstverrsnitt 40 x 30 mm)



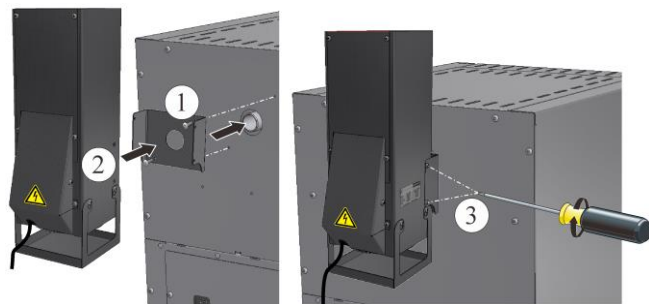
(B) Avtrekkspipe med ventilator

(avløstverrsnitt Ø 80 mm)



(C) Avtrekkspipe med vifte og katalysator

(avløstverrsnitt 120 x 120 mm)



For å montere alternativ (A) må du sette avluftstussen på gassutløpet i ovnens bakvegg, og skru den fast med skruene som følger med.

Ved bruk av alternativ (B) og (C) må du første posisjonere og skru fast den U-formede platen over gassutløpet på ovnens bakvegg. Sett deretter på avtrekkspipa og skru den fast. Sett støpslet enten inn i stikkkontakten på baksiden av koblingstavlen eller i en ekstern stikkontakt.

For (C) må du påse at katalysatoren er i drift fra programstart til ca. 600 °C. Renseeffekten til katalysatoren er i stor grad avhengig av de materialene/innkapslingsmassene som brukes, og hvilken sammensetning disse har. Det er ikke mulig å anslå andelen rester som slippes ut i omgivelsene.



OBS!

Selv små mengder uorganiske stoffer som tungmetaller, halogener, silikoner og fint støv ødelegger katalysatoren.

9 Utføring av avtrekksluft

Vi anbefaler å koble ovnen til et avluftsørropplegg eller sette opp ovnen under et avtrekk for å avlede avgassene.

Som avtrekksrør kan du bruke et vanlig avgassrør av metall med nominell diameter fra 80 til 120. Legg det stigende, og fest det til veggen eller taket. Plasser røret midt over ovnens avtrekkspipe.

Avgassrøret skal ikke monteres helt tett på piperøret, ettersom dette kan motvirke bypass-effekten. Dette er nødvendig for at det ikke skal suges for mye friskluft gjennom ovnen.

Ovner med avtrekkspipe og ventilator: Plasser avluftsørropplegget minst. 50 mm over avtrekkspipa.

Ovner uten avluftsør eller med katalysator: Bruk et avgassør med en nominell diameter på minst 120. Vi anbefaler å føre ut avluften gjennom en esse.

10 Tilkobling til strømnettet



Lokalt skal det være klargjort for elektrisk tilkobling (strøm).

- Ovnen skal settes opp i henhold til tiltenkt bruk. Verdiene for strømtilkoblingen skal tilsvare verdiene på ovnens typeskilt.
- Stikkkontakten til strømnettet skal være lett tilgjengelig i nærheten av ovnen.
- Det er ikke lov å bruke skjøteledning eller forgreiningskontakter.
- Strømkabelen skal ikke være skadd. Ikke sett gjenstander på strømkabelen. Legg kabelen slik at ingen trækker på den eller kan snuble i den.
- Strømtilførselsledningen kan bare byttes mot en godkjent likeverdig ledning.
- Sørg for at forbindelsesledningen til ovnen legges slik at den er beskyttet.

Strømtilførselskabelen med "snap in-kobling" som følger med leveransen, skal settes inn i bakveggen eller siden på ovnen. Koble deretter strømkabelen til strømtilkoblingen. Det er bare lov å bruke en stikkontakt med egnet jording. Koble strømkabelen til strømtilkoblingen. Kontroll av jordingsmotstanden (iht. VDE 0100); se også ulykkesforebyggende forskrift.

11 Første igangsetting og oppvarming

Før igangsetting av ovnen må den akklimatiseres på oppstillingsstedet i 24 timer.

Når du setter ovnen i drift, må du alltid overholde følgende sikkerhetsanvisninger. Dermed unngår du personskader og materielle skader.

- Forsikre deg om at anvisningene og instruksjonene i bruksanvisningen og styringsanvisningen blir lest og fulgt.
- Før første oppstart må du kontrollere om alle verktøy, eksterne deler og transportsikringer er fjernet fra anlegget.
- Før du slår på anlegget, må du finne ut av hva du skal gjøre i tilfelle feil eller nødssituasjoner.


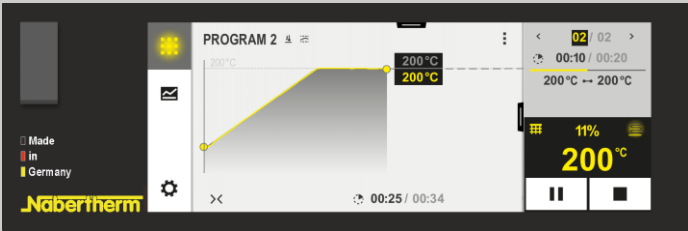


Før du legger materialer inn i ovnen, må du finne ut av om de kan angripe eller ødelegge isolasjonen eller varmeelementene. Følgende stoffer kan skade isolasjonen: alkalier, jordalkalier, metalldamper, metalloksider, klorforbindelser, fosforforbindelser og halogener. **Følg merkingen og instruksjonene på emballasjen til materialene som brukes.**

For å tørke isolasjonen og for å få et oksid-beskyttelseslag på varmeelementene må ovnen varmes opp første gang. **Varmeelementenes levetid avhenger av å få til et utpreget oksid-beskyttelseslag.** Under oppvarmingen kan det

oppstå lukt. Dette skyldes isolasjonsmaterialet Binder. Vi anbefaler at du lufter godt stedet der ovnen står under den første oppvarmingsfasen.

Varm opp tomme ovner i L-serien **over ca. 6 timer til 1050 °C** eller tomme ovner i LE-serien **uten oppvarmingsrampe til 1050 °C**, og hold dem der i ca. **én time**. La ovnen kjøle seg ned til romtemperatur etter den første oppvarmingsfasen. Nå er ovnen driftsklar.

12 Betjening

Slå på styreenhet		
Fremgangsmåte	Visning	Kommentarer
Slå på hovedbryter		Slå på hovedbryteren med stilling «I». L-serie: på ovnens bakside LE-serie: på ovnens forside
Ovner i L-serien	Ovner i LE-serien	
		
	<p>Statusen til ovnen vises. Etter et par sekunder vises temperaturen. Først gang du slår den på, vises en veiledning som lar deg velge grunnleggende innstillinger, f.eks. språk. Hvis temperaturen vises på styreenheten, er den klar til bruk.</p>	<p>Øverst står den momentane faktiske verdien, og nedenfor står den angitte nominelle verdien. Bruk tastene ▲ ▼ for å øke eller senke nominell verdi. Enheten tar i bruk den nye nominell verdien når du slipper tasten.</p> <p>Hvis prosessen gjør det nødvendig med langsommere temperaturøkning, er det også mulig å stille inn en rampefunksjon.</p>



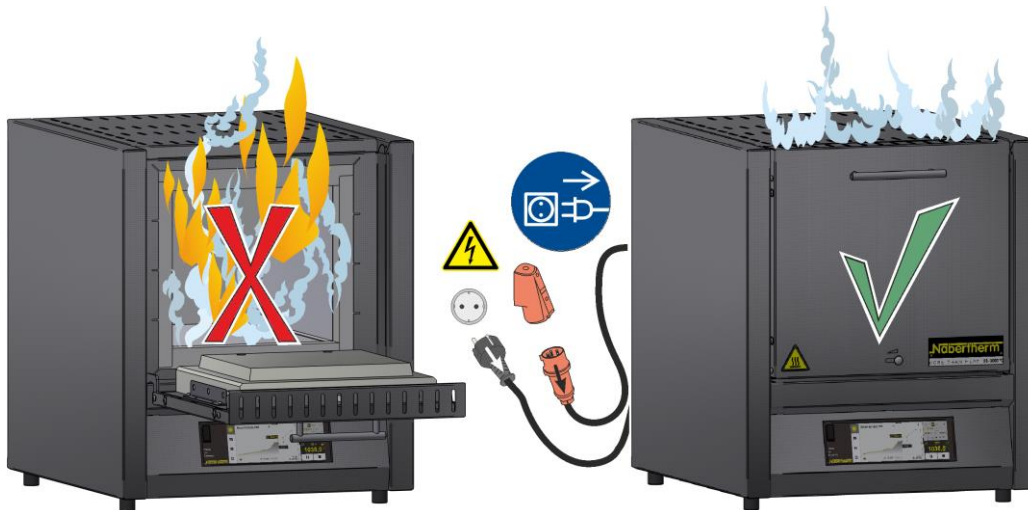
Henvisning

For en beskrivelse av hvordan å legge inn temperaturer og tider, og "starte" ovnen, se den separate bruksanvisningen.

13 Tiltak i nødtilfeller

Hvis det oppstår noe uventet i ovnen (f.eks. kraftig røykutvikling, lukt eller brann), må du umiddelbart slå av ovnen ved å trekke ut nettstøpslet og holde døra og tilluftsspaken lukket. Vent til ovnen er avkjølt til romtemperatur.

Stikkontakten skal alltid være tilgjengelig under drift.



14 Generell betjening og fylling av ovnen

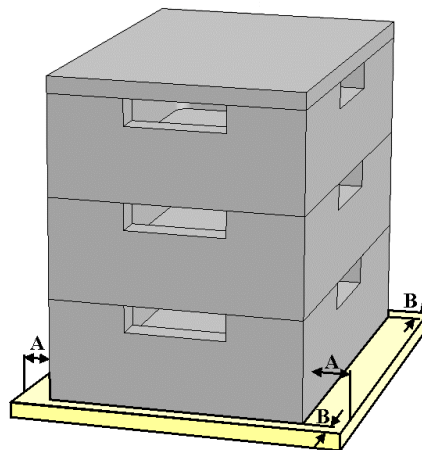
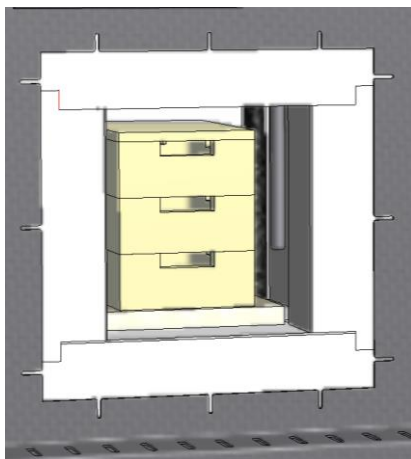
Ovnsdøra skal åpnes og lukkes forsiktig. Når du fyller ovnen, må du påse at dørkraten, ovnsromisolasjonen og varmeelementene ikke blir skadd. Etter at du har fylt ovnen, må du lukke ovnsdøra forsiktig for ikke å skade isolasjonen. Påse at døra er lukket riktig. For å fordele temperaturen så jevnt som mulig lønner det seg fordele godset i ovnsrommet med avstand til hverandre og til sideveggene.

Hvis du åpner ovnen i varm tilstand på over 200 °C (392 °F), blir det økt slitasje på følgende komponenter: isolasjon, dørtetning, varmeelementer og ovnskapsling.

Det kan oppstå misfarging på platen av rustfritt stål og sprekker i isolasjonen/innleggsplatene som følge av varmeutvidelsen, men dette påvirker ikke ovnens funksjon eller kvalitet.

Chargebeholdere som kan stables (tilbehør)

Den nederste chargebeholderen skal plasseres midt på bunnplaten. Legg flere beholdere og dekslet midt oppå der igjen. Når du lukker ovnsdøra, skal dørisolasjonen ikke skyve inn i chargebeholderen.



15 Rengjøringsmiddel

For å kunne rengjøre ovnen er det viktig at nettstøpslet er trukket ut, og at ovnen er kjølt helt ned. Følg merkingen og instruksjonene på emballasjen til rengjøringsmiddelet.

Til smuss kan du bruke vanlige flytende eller ikke brennbare, løsemiddelfrie rengjøringsmidler for å rengjøre kapslingen. Bruk støvsuger til innvendig rengjøring.

Tørk av overflaten med en fuktig klut som ikke loer. I tillegg kan følgende rengjøringsmidler brukes:

Komponent og sted	Rengjøringsmiddel
Utvendige flater (ramme)*	Bruk vanlige flytende eller ikke brennbare, løsemiddelfrie rengjøringsmidler til rengjøring*
Utvendig flate (rustfritt stål)	Rengjøringsmiddel for rustfritt stål
Innvendig	Rengjør forsiktig med støvsuger (pass på varmeelementene)
Isolasjonsmaterialer	Rengjør forsiktig med støvsuger (pass på varmeelementene)
Instrumentfelt	Tørk av overflaten med en fuktig klut som ikke loer (f.eks. rengjøringsmiddel for glass)

*Man må være sikker på at rengjøringsmiddelet ikke angriper den vannløselige og dermed miljøvennlige malingen (man må teste rengjøringsmiddelet på en plass innvendig som ikke er synlig).

For å beskytte overflatene må du gjennomføre rengjøringen raskt. Fjern rengjøringsmidlene helt fra overflatene med en fuktig klut som ikke loer, når rengjøringen er fullført.

