

Bruksanvisning

Högtemperaturugnar (bordsmodell)

LHT 01/17 D - LHT 03/17 D

M01.1068 SCHWEDISCH

Bruksanvisning i original

■ Made
■ in
■ Germany

www.nabertherm.com

Copyright

© Copyright by
Nabertherm GmbH
Bahnhofstrasse 20
28865 Lilienthal
Federal Republic of Germany

Reg: M01.1068 SCHWEDISCH
Rev: 2022-09

Ändrade uppgifter, tekniska ändringar förbehålles.

1	Inledning	5
1.1	Förklaring av de använda symbolerna och varningsorden i varningarna	5
1.2	Produktbeskrivning	8
1.3	Översikt över hela ugnen.....	10
1.4	Utläsning av modellbeteckningen	14
1.5	Leveransomfattning.....	14
2	Teknisk data.....	15
3	Garanti och ansvar	16
4	Säkerhet.....	17
4.1	Ändamålsenlig användning	17
4.2	Krav på den driftsansvarige för anläggningen.....	18
4.3	Krav på operatörspersonalen	19
4.4	Skyddskläder	20
4.5	Grundläggande åtgärder vid normal drift	20
4.6	Grundläggande åtgärder i nödfall	21
4.6.1	Åtgärder i nödfall	21
4.7	Grundläggande åtgärder vid underhåll och reparation	22
4.8	Miljöskyddsföreskrifter	22
4.9	Allmänna risker med anläggningen.....	23
4.10	Säkra anläggningen mot risker vid övertemperatur.....	24
5	Transport, montering och idrifttagning för första gången	25
5.1	Leverans	25
5.2	Uppackning	27
5.3	Transportsäkring/förpackning	29
5.4	Byggtekniska förutsättningar och anslutningsförutsättningar	29
5.4.1	Placering av ugnen.....	29
5.5	Montering, installation och anslutning	31
5.5.1	Montering av isoleringsblocket och frånluftsroret (gäller bara LHT 01/17 D)	31
5.5.2	Frånluftstyrning	33
5.5.3	Anslutning till elnätet.....	34
5.6	Idrifttagning för första gången	35
5.6.1	Värmeelement i molybden-disilicid (MoSi ₂).....	36
6	Manövrering	39
6.1	Controller	39
7	Manöver-, indikerings- och kopplingskomponenter (avhängiga av utförandet)	40
7.1	Slå till kontrollern/ugnen.....	40
7.2	Stäng av controller/ugn	40
8	Förinställda program	40
8.1	Temperaturvals begränsare med ställbar avstängningstemperatur (extrautrustning)	41
8.2	Tilluftsspak.....	42
8.3	Laddning/beskickning	43
8.3.1	Stapelbara satsbehållare	44
9	Underhåll, rengöring och reparationer	46
9.1	Ugnsisoleringen.....	47

9.2	Avstängning av anläggningen för underhållsarbeten	48
9.3	Regelbundna underhållsarbeten på ugnen	48
9.4	Regelbundna underhållsåtgärder – dokumentation	50
9.5	Regelbundna underhållsåtgärder – värmeelement/ugnskammare	50
9.6	Teckenförklaring för underhållstabeller	50
9.7	Kontroll av skruvarna för värmeelementen	51
9.8	Ämnen för driften och hjälpmedel	53
9.9	Rengöringsmedel.....	53
10	Fel.....	54
10.1	Felmeddelanden från reglerenheten	55
10.2	Varningar från reglerenheten.....	57
10.3	Störningar i kopplingsanläggningen.....	59
11	Reserv- och slitdelar	61
11.1	Elektriska kopplingsscheman/pneumatikskeman	61
11.2	Demontera och montera värmeelementen	61
11.2.1	Åtdragningsmoment för skruvförband på värmeelementen.....	67
11.3	Byta ut termoelement	67
11.4	Byte/efterjustering av dörrisoleringen	70
11.5	Skilja Snap-In-kopplingen (stickkontakt) från ugnshuset	71
11.6	Byt säkring	71
11.7	Reparera isoleringen.....	73
12	Tillbehör (tilval).....	73
12.1	Gasningssystem (tillbehör).....	74
12.2	Användning av tryckgasbehållare	76
12.3	Skilja Snap-In-kopplingen (stickkontakt) från ugnshuset	77
12.4	Elektriska kopplingsscheman/pneumatikskeman	77
13	Nabertherm-service.....	77
14	Urdrifttagning, demontering och lagring	78
14.1	Transport/tillbakatransport	79
15	Försäkran om överensstämmelse	80
16	För Dina notiser	81

1 Inledning

Dessa underlag är endast avsedda för avnämarna av våra produkter och får inte mångfaldigas, meddelas eller göras tillgängliga för utomstående. (Lagen om upphovsmannarätt och besläktade skydds rättigheter, lagen om upphovsmannarätt av den 09.09.1965)

Samtliga rättigheter avseende ritningar och andra underlag och all förfoganderätt ligger hos Nabertherm GmbH, även när skydds rättigheter anmäls.

Samtliga bilder, som visas i anvisningen har i regel symbolisk karaktör, dvs. de visar inte exakt den beskrivna anläggningens detaljer.

1.1 Förklaring av de använda symbolerna och varningsorden i varningarna



Anmärkning

I den följande driftsanvisningen ges konkreta varningar för att informera om de oundvikliga restriktionerna vid driften av anläggningen. Dessa restriktioner innehåller faror för personer/produkt/anläggning och miljö.

De symboler, som används i driftsanvisningen har framför allt till syfte att göra uppmärksam på säkerhetsanvisningarna

Den respektive använda symbolen kan inte ersätta säkerhetsanvisningens text. Texten skall därför alltid läsas i sin helhet.

De grafiska symbolerna motsvarar vad som används i **ISO 3864**. I enlighet med **American National Standard Institute (ANSI) Z535.6** används följande varningar och varningsord i detta dokument:



Den allmänna risksymbolen varnar i kombination med varningsorden **FÖRSIKTIGT**, **VARNING** och **FARA** för risken för allvarliga personskador. Följ alla nedanstående anvisningar för att undvika personskador och dödsfall.

OBSERVERA

Hänvisar till en fara, som leder till att utrustningen skadas eller förstörs.

FÖRSIKTIGT

Hänvisar till en fara, som innebär en liten eller medelstör risk för personskador.

VARNING

Hänvisar till en fara, som kan leda till dödsfall, svåra eller irreversibla personskador.

FARA

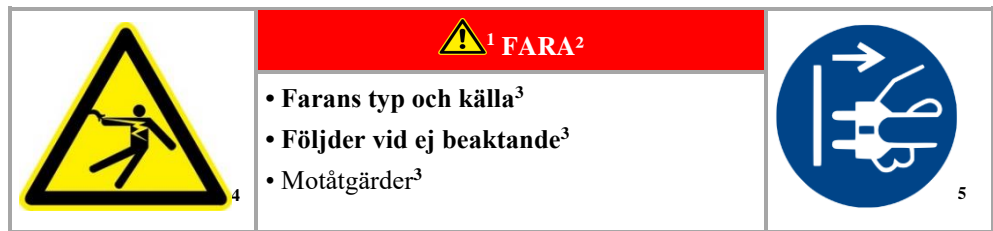
Hänvisar till en fara, som leder till omedelbart dödsfall, svåra eller irreversibla personskador.

Varningarnas uppbyggnad:

Alla varningar är uppbyggda på följande sätt

	¹ VARNING ²
	<ul style="list-style-type: none"> • Farans typ och källa³ • Följder vid ej beaktande³ • Motåtgärder³

eller



Placera	Beskrivning	Förklaring
1	Risksymbol	Anger fara för personskador
2	Signalord	Klassificerar faran
3	Hänvisningstexter	<ul style="list-style-type: none">• Farans typ och källa• Följder vid ej beaktande• Åtgärder/förbud
4	Grafiska symboler (tillval) enligt ISO 3864	följder, åtgärder eller förbud
5	Grafiska symboler (tillval) enligt ISO 3864	påbud eller förbud

Informationssymboler i anvisningen:



Anmärkning

Under denna symbol får du anvisningar och speciellt nyttiga informationer.



Påbud - påbudstecken

Denna symbol informerar om viktiga påbud, som skall följas. Påbudstecken används för att skydda människan mot skador genom att de visar hur man skall bete sig i en viss situation.



Påbud – viktiga informationer för operatören

Denna symbol fäster operatörens uppmärksamhet på viktiga betjänings- och underhållsanvisningar (service), som skall följas.



Påbud – viktiga informationer för underhållspersonalen

Denna symbol fäster underhållspersonalens uppmärksamhet på viktiga betjänings- och underhållsanvisningar (service), som skall följas.



Påbud – dra ur nätkontakten

Denna symbol hänvisar till att man ska dra ur nätkontakten.

**Påbud – Lyft med hjälp av flera personer**

Denna symbol anvisar personalen att denna utrustning skall lyftas och sättas ned på användningsstället med hjälp av flera personer.

**Varning – risk för het yta rör ej**

Denna symbol informerar användaren om en het yta, som inte får beröras.

**Varning – Risk för elektriska stötar**

Denna symbol informerar användaren om risken för en elektrisk stöt om följande varning inte beaktas.

**Varning - risk för att apparaten skall tippa**

Denna symbol informerar användaren om risken för att apparaten skall tippa om följande varningsanvisningar inte beaktas.

**Varning – Hängande laster**

Denna symbol informerar användaren om möjliga risker på grund av hängande laster. Det är strängt förbjudet att arbeta under en hängande last. Om det inte beaktas uppkommer livsfara.

**Varning – fara vid lyft av tunga laster**

Denna symbol informerar användaren om möjliga faror vid lyft av tunga laster. Om det inte beaktas uppkommer livsfara.

**Varning – fara för miljön**

Denna symbol informerar användaren om faran när följande miljöskyddsanvisningar inte beaktas. Den driftsansvarige skall säkerställa att nationella miljöföreskrifter beaktas.

**Varning – brandfara**

Denna symbol informerar operatören om en brandfara om följande anvisningar inte beaktas.

**Varning - Fara för explosiva ämnen eller explosiv atmosfär**

Dessa symboler informerar användaren om att det finns explosiva ämnen eller en explosiv atmosfär.

**Förbud – viktiga informationer för operatören**

Symbolen informerar användaren om att föremål INTE får begjutas med vatten eller rengöringsmedel. Det är också förbjudet att använda en högtryckstvätt.

Varningsinformationssymboler på anläggningen:



Varning – risk för het yta och brännskador – rör ej

Heta ytor, såsom heta anläggningsdelar, ugnsväggar, dörrar eller material, men också hela vätskor går inte alltid att känna igen som sådana. Rör inte ytan.



Varning – Faror på grund av elektrisk ström

Varning för farlig, elektrisk spänning

1.2 Produktbeskrivning



Vid dessa elektriskt uppvärmda ugnar rör det sig om en kvalitetsprodukt, som ger en pålitlig drift under många år under förutsättning att skötsel och underhåll utförs korrekt. En viktig förutsättning är att ugnen används i enlighet med sitt syfte.

Vid utvecklingen och produktionen har speciell tonvikt lagts på säkerhet, funktionalitet och ekonomi.

Som bordsmodell övertygar den här kompakta högtemperaturugnen genom sina många fördelar. Den förstklassiga bearbetningen av högkvalitativt material, kombinerat med en enkel hantering, gör de här ugnarna till universalugnar för forskning och på laboratorier.

De här högtemperaturugnarna är optimala för sintring av bryggor och kronor i translucent zirkonoxid. De friliggande specialvärmeelementen i molybdendisilicid utlovar det bästa möjliga skyddet mot kemisk växelverkan mellan satsen och värmeelementen.

Placera zirkonenheterna i keramiska satsbehållare. Det går att stapla upp till tre satsbehållare på varandra i högtemperaturugnen.

Se vid användning av färglösningar till att produkten är helt torr, innan den sintras.

Dessutom kännetecknas denna produkt av:

- Tmax 1650 °C
- Ugnsrum med en volym på 1 eller 4 liter
- Specialvärmeelement i molybdendisilicid ger det bästa möjliga skyddet mot kemisk växelverkan mellan satsen och värmeelementen.
- Dubbelväggigt hus i strukturplåtar i rostfritt stål med extra kylning för låga yttemperaturer
- Plattsparande utförande med en lyftdörr som öppnas uppåt
- Leveransomfattningen innehåller en startsats för påfyllning i en nivå, med fler nivåer som tillbehör, beroende på utförandet
- Steglöst ställbar tilluftsventil
- Ugnsrummet kan fyllas på med upp till två (LHT 01/17 D) respektive tre (LHT 03/17 D) satsbehållare, vardera 15 respektive 25 enkelkronor (modellberoende)
- Frånluftsöppning i locket
- Termoelement typ S
- Exakt temperaturstyrning även i det nedre temperaturområdet för torkning
- Reglerenhet P580 (LHT 01/17 D) eller P570 (LHT 03/17 D) med lagringsmöjlighet för 50 program
- Fritt användningsbar för sintring av råämnen från nästan alla tillverkare
- NTLog Basic för reglerenheter från Nabertherm: Registrering av processdata med USB-minne
- Uteslutande användning av isoleringsmaterial utan klassificering enligt EG-förordning nummer 1272/2008 (CLP). Det betyder att ingen aluminiumsilikatull, även känd som RCF-fiber, som är klassificerad och eventuellt cancerframkallande, används.

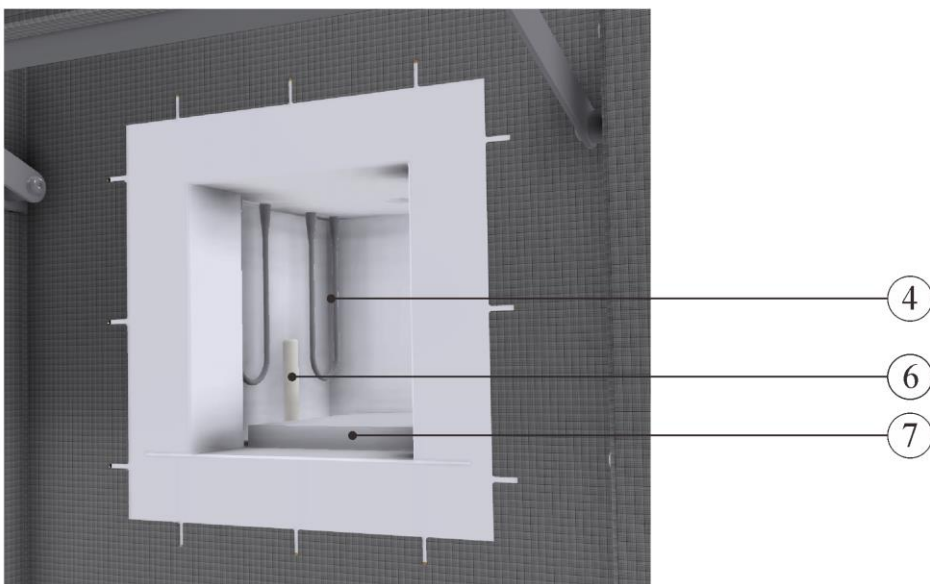
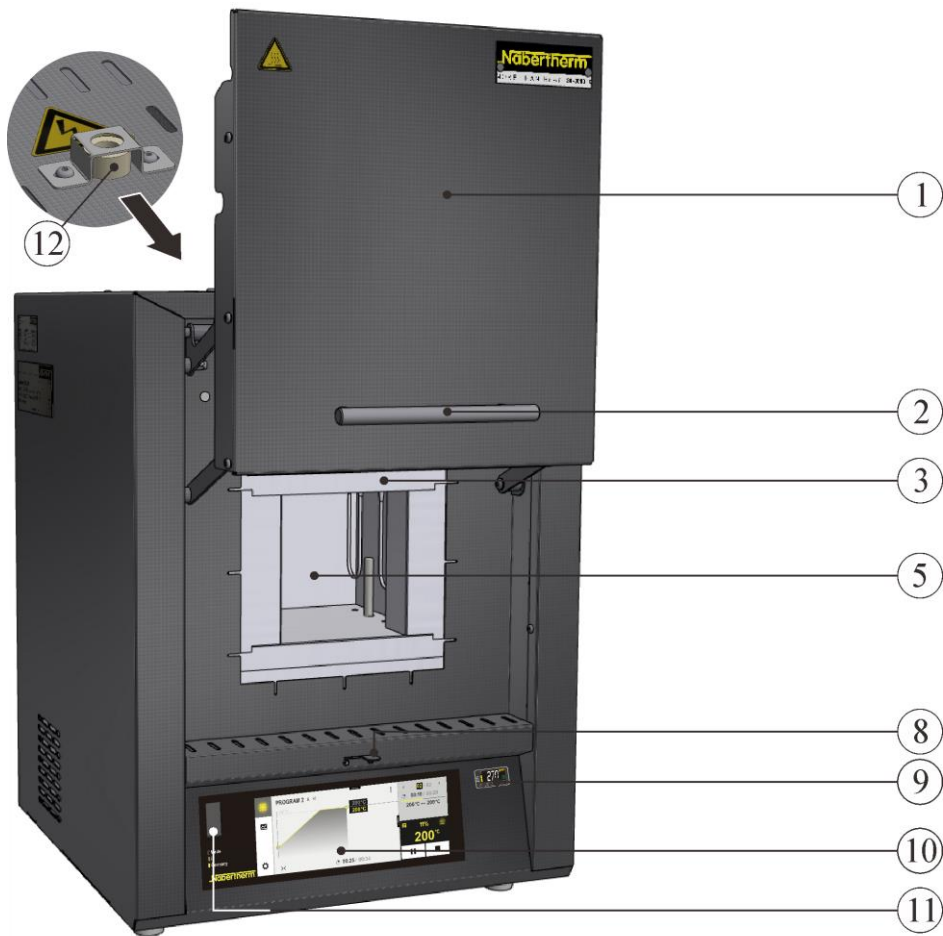
Extrautrustning

- Temperaturvalsbegränsare med ställbar avstängningstemperatur som övertemperaturskydd för ugnen och produkten
- Skyddsgasanslutning för obrännbara skydds- eller reaktionsgaser för LHT 03/17 D
- Manuellt eller automatiskt gasningssystem

Tillbehör

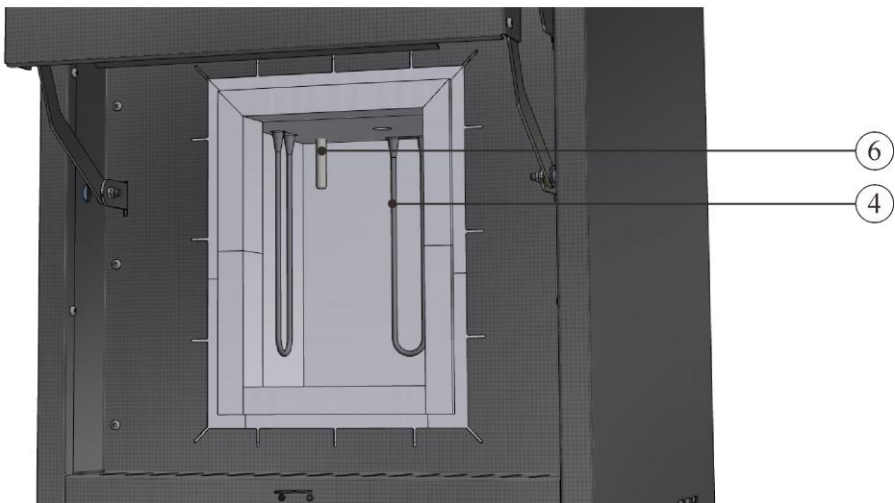
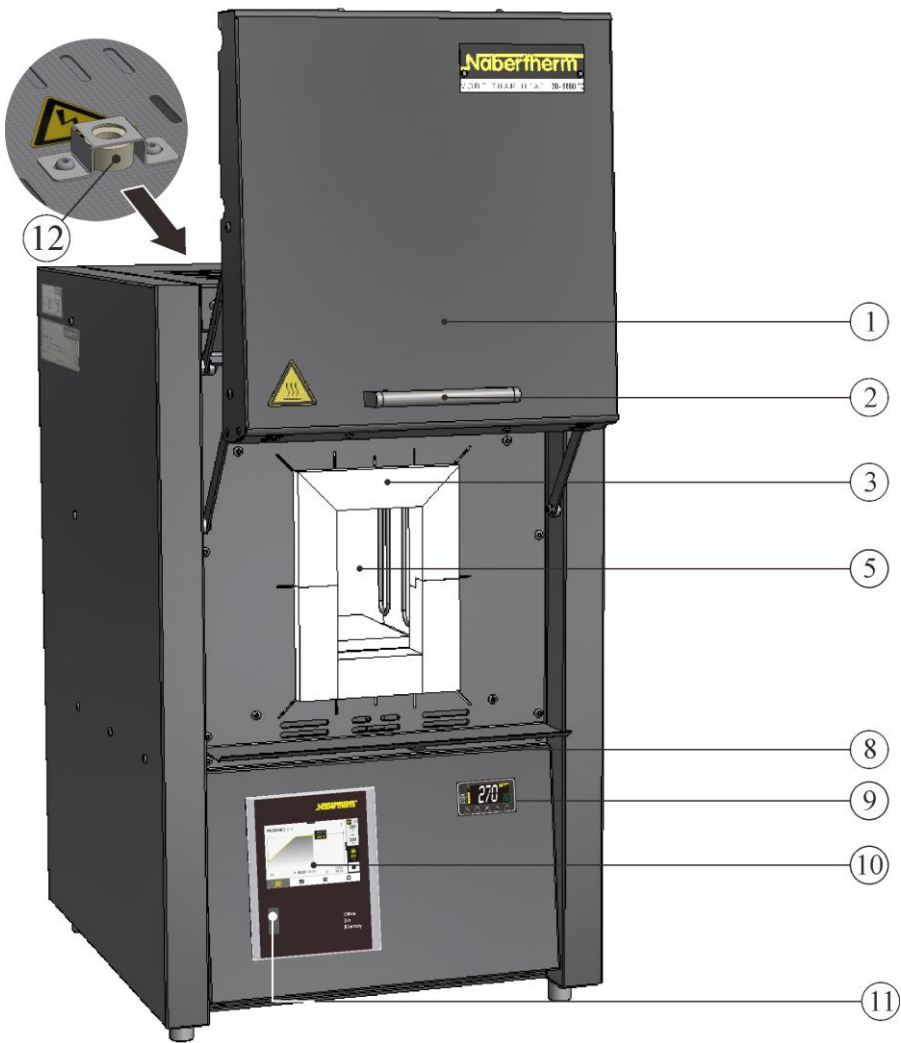
- LHT 01/17 D - kantig satsbehållare stapelbar för påfyllning i upp till två nivåer
- LHT 03/17 D - rund satsbehållare stapelbar för påfyllning i upp till tre nivåer
- Processtyrning och processdokumentation via VCD-mjukvarupaketet för övervakning, dokumentation och styrning

1.3 Översikt över hela ugnen



LHT 01/17 D (liknar den på bilden)

Bild 1: Högtemperaturugn (bilden visar specialutförande med temperaturvals begränsare)



LHT 03/17 D (liknar den på bilden)

Bild 2: Högtemperaturugn (bilden visar specialutförande med temperaturvalsbeväring)



Bild 3: Högtemperaturugn sedd bakifrån (liknar den på bilden)

Nr	Beteckning
1	Lyftdörr
2	Handtag
3	Isolering i ett oklassificerat fibermaterial
4	Värmeelement i molybdendisilicid (MoSi_2)
5	Ugnsrum
6	Termoelement
7	Bottenplatta LHT 01/17 D (tillbehör)
8	Tilluftsventil för reglering av friskluft
9	Temperaturvals begränsare med ställbar avstängningstemperatur som övertemperaturskydd för ugnen och produkten (extrautrustning)
10	Reglerenhet P580 (LHT 01/17 D) eller P570 (LHT 03/17 D)
11	USB-gränssnitt
12	Frånluftsror
13	Huvudströmbrytare med integrerad säkring (för påslagning och avstängning av ugnen)
14	Extra strömanslutning (för tillbehör)
15	Säkring för extra strömanslutning (för tillbehör)
16	Ethernet-gränssnitt (extrautrustning)
17	Nätstickkontakt med snapin-koppling

Extra utrustning

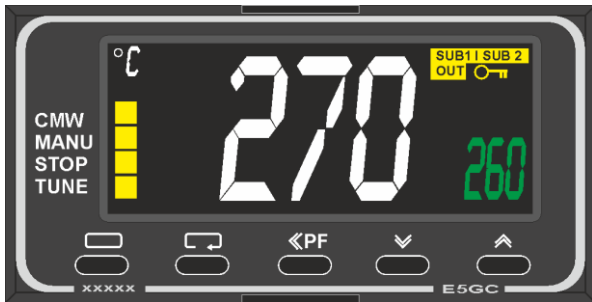


Bild 4: Exempel (liknar den på bilden)

Temperaturvals begränsare med ställbar avstängningstemperatur som övertemperaturskydd för ugnen och produkten



Bild 5: Exempel (liknar den på bilden)

Skyddsgasanslutning för spolning av ugnen med obrännbara skydds- eller reaktionsgaser, inte gastät

Gasningssystem (1) för icke brännbar skydds- eller reaktionsgas med avstängningsventil och flödesmätare med reglerventil samt anslutningsfärdig rördragning (liknar den på bilden)

Som manuellt eller automatiskt gasningssystem

Tillbehör

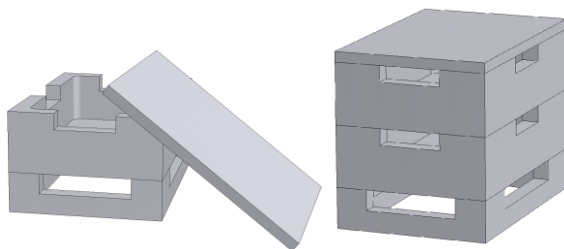


Bild 6: Kantig satsbehållare med lock för LHT 01/17 D (liknar den på bilden)

Kantig satsbehållare

Placera produkten i keramiska satsbehållare för att nyttja ugnsrummet optimalt. Det går att stapla satsbehållarna i flera nivåer, beroende på ugnsmodellen. Satsbehållarna är försedda med springor för en bättre luftcirkulation. Den övre skålen ska förslutas med ett lock i keramik.

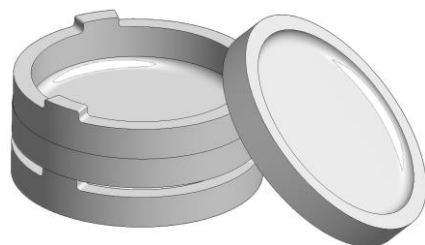


Bild 7: Rund satsbehållare för LHT 03/17 D (liknar den på bilden)

Rund satsbehållare

Vi rekommenderar satsbehållare för produkter i zirkonoxid. En satsbehållare består principiellt av en sintringsskål som underdel och en distansring med ventilationsöppningar. Materialet är mycket beständigt mot temperaturväxlingar och det klarar även korta uppvärmnings- och avkylningstider

1.4 Utläsning av modellbeteckningen

Exempel	Förklaring
LHT 03/17 D	LHT = högtemperaturugn
LHT 03/17 D	01 = 1 liter ugnsrum (volym i liter) 03 = 4 liter ugnsrum (volym i liter)
LHT 03/17 D	17 = Tmax 1650 °C
LHT 03/17 D	D = dentalmodell



Bild 8: Exempel: Modellbeteckning (typskylt)

1.5 Leveransomfattning

I leveransomfattningen ingår följande:

	Anläggningens komponenter	Antal	Anmärkning
	Högtemperaturugn LHT ../17 D	1 x	Nabertherm GmbH
	Insexnyckel	1 x	Nabertherm GmbH
	Frånluftsrör	1 x	Nabertherm GmbH
	Nätkabel	1 x	Nabertherm GmbH
	Stapelbar satsbehållare (startsats) ¹⁾	1 x	Nabertherm GmbH
	Sinterskål/distansring ²⁾	4)	Nabertherm GmbH
	Gasningssystem ¹⁾	1 x	Nabertherm GmbH
	Processdokumentation VCD-programvarupaket ²⁾	1 x	Nabertherm GmbH

Övriga komponenter, beroende på utförandet	- - -	Se leveransdokumenten
--	-------	-----------------------

	Dokumenttyp	Antal	Anmärkning
	Handbok kammarhögtemperaturugn	1 x	Nabertherm GmbH
	Handbok till styrenhet	1 x	Nabertherm GmbH
	Bruksanvisning till temperaturvals begränsaren ¹⁾	1 x	Nabertherm GmbH
	Bruksanvisning till gasningssystemet ²⁾	1 x	Nabertherm GmbH
	Bruksanvisning till VCD-programvarupaketet ²⁾	1 x	Nabertherm GmbH
Övriga dokument, beroende på utförandet	1 x		

¹ Ingår i leveransomfattningen beroende på utförandet/ugnsmodellen

² Ingår i leveransomfattningen beroende på behovet, se leveransdokumenten

³ Antalet beror på ugnsmodellen

⁴ Antalet beror på behovet, se leveransdokumenten



Anvisning

Förvara alla underlag noga. Alla funktioner i den här ugnsanläggningen har kontrollerats noga under färdigställandet och inför leveransen.



Observera

Dokumenterna som ingår i leveransen innehåller inte alltid de elektriska kopplingsscheman resp. pneumatikskeman.

Om du skulle behöva respektive scheman går det bra att beställa dessa hos Nabertherm-servicen.

2 Teknisk data



Elektrisk data finns på typskylten som sitter på ugnens sida.

Modell	T _{max}	Innermått i mm			Volym	Maximalt antal enheter	Yttermått i mm			Vikt	Minuter
		°C	b	d _j			h	i l	B		
LHT 01/17 D	1 650	110	120	120	1	30	385	425	525 + 195	28	10
LHT 03/17 D	1 650	135	155	200	4	75	470	630	760 + 260	75	60

¹Vid anslutning till 230 V, 1/N/PE (inklusive satsbehållare)

²Inklusive öppnad lyftdörr

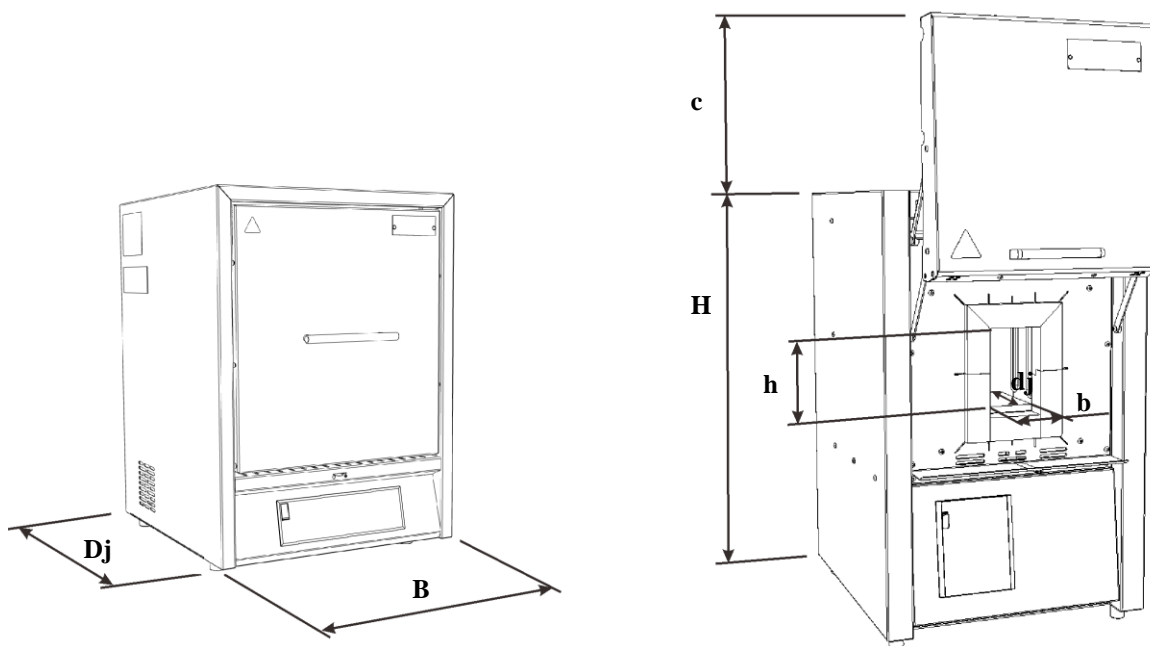


Bild 9: Mått

Modell	Elektrisk anslutning:	Spänning	Elektrisk strömstyrka	Anslutningsvärd e	Frekvens
		i V	i A	i kW	i Hz
LHT 01/17 D	1/N/PE eller 2/PE	220-240	14,8	2,2	50 eller 60
LHT 03/17 D		220-240	13,0	3,0	50 eller 60
Termisk kapslingsklass	Ugn	Enligt SS-IEC 60519-1			
Kapslingsklass	Ugn	IP20			
Omgivningsvillkor för den elektriska utrustningen	Temperatur: Luftfuktighet	+5 °C till +40 °C, maximalt 80 %, inte kondenserande			
Vikter	Ugn med tillbehör	Beroende på utförandet (se leveransdokumenten)			
Emissioner	Kont. ljudtrycksnivå:	< 70 dB(A)			

3 Garanti och ansvar



För garanti och ansvar gäller Nabertherms garantivillkor resp. i separat avfall reglerade garantiåtaganden. Utöver det gäller följande:

Garanti och ansvarskrav för person- och sakskador är uteslutna om de kan hänföras till en eller flera av de följande orsakerna:

- Varje person som arbetar med anläggningens manövrering, montage, underhåll eller reparation skall ha läst och förstådd bruksanvisningen. Vi tar inget ansvar för skador eller driftstörningar som beror på att bruksanvisningen inte följdes.
- användning av anläggningen för icke avsedda ändamål
- icke fackmässig montage, driftstart, manövrering eller underhåll av anläggningen
- bruk av anläggningen med defekta säkerhetsanordningar eller icke korrekt monterade

eller inte fungerande säkerhets- och skyddsanordningar

- underlåtenhet att följa bruksanvisningens anvisningar för anläggningens transport, förvaring, montage, driftstart, drift, underhåll och rustning
- egenmäktiga ombyggnader på anläggningen
- egenmäktig förändring av driftparametrarna
- egenmäktiga ändringar på parametreringen och inställningar samt programändringar
- originaldelar och tillbehör har speciellt utvecklats för Nabertherm ugsnanläggningar. Vid utbyte av delar skall bara Nabertherm originaldelar användas. I annat fall upphör garantin. Nabertherm utesluter allt ansvar för skador som uppstår genom användning av andra än Nabertherm originaldelar,
- olyckor av katastrofkaraktär på grund av påverkan genom främmande föremål eller högre våld

4 Säkerhet

4.1 Ändamålsenlig användning



Ugsnanläggningen från Nabertherm har konstruerats och tillverkats efter ett noggrant urval av harmoniserade standarder och andra tekniska specifikationer. Den motsvarar därmed den tekniska utvecklingen och garanterar högsta möjliga säkerhet.

Det är endast tillåtet att använda material vars egenskaper och smälttemperatur är kända. Beakta vid behov säkerhetsdatabladerna för materialen.

Ugnar i den här serien är lämpliga för sintring av teknisk keramik, exempelvis bryggor och kronor i zirkonoxid.

Användning av färglösningar kan förorsaka ett överproportionellt slitage på värmeelementen. Används sådana är det viktigt att förtorka dem noga för att minimera påverkan på värmeelementen.

Följande är ej ändamålsenligt:

- Annan användning, t.ex. att bearbeta andra produkter än de som är föreskrivna samt hantering av farliga och hälsovådliga ämnen, är INTE tillåten, strider mot den ändamålsenliga användningen.
- För de material som behandlas i ugnen resp. vad det gäller avgaserna måste man känna till, om de eventuellt kan angripa eller förstöra isoleringen resp. värmelementen. **Beakta därför alltid märkningen och anvisningarna på förpackningen för de material som används.**
- På ugnar som har en temperaturbegränsningsväljare ska fränkopplingstemperaturen ställas in så, att det utesluts att materialet kan bli för varmt.
- Det är inte tillåtet att förändra något på anläggningen utan att Nabertherm skriftligen har godkänt det. Det är inte heller tillåtet ta bort, överkoppla eller ta säkerhetsanordningar ur drift. Om produkten förändras på något sätt upphör detta EG intyg att gälla. Ved enhver ændring af dette produkt uden vores samtykke mister denne EG-erklæring sin gyldighed.
- Beakta och följ alla anvisningar som gäller uppställningen och säkerheten. Att inte beakta och följa dessa anvisningar strider mot anläggningens ändamålsenliga användning och kunden förlorar alla eventuella garantianspråk mot Nabertherm GmbH.
- Att öppna ugnen när den är över 200 °C (392 °F) varm, kan leda till ett ökat slitage på följande komponenter: isoleringen, dörrtätningen, värmeelementen och ugnshuset. Vi tar inget ansvar för skador på produkterna eller ugnen vid ignorering.



Det är inte tillåtet att använda energikällor, produkter, driftmedel, hjälpmedel etc. som klassas som farliga ämnen och som på något sätt skulle kunna påverka personalens hälsa resp. är hälsovådliga.

Det är inte tillåtet att fylla ugnen med material eller ämnen som skulle kunna bilda explosiva gaser och ångor. Det är endast tillåtet att använda material och ämnen vars egenskaper man känner till.



Anvisning

En kontinuerlig drift i en maximal temperatur kan leda till ett ökat slitage på värmeelementen, isoleringsmaterialen och metalliska komponenter. Vi rekommenderar att arbeta cirka **50 °C under den maximala temperaturen**.



Den här ugnen är framtagen för **industriell** användning. Ugnen får **inte** användas för uppvärmning av livsmedel, djur, trä, säd med mera.

Ugnen får inte användas för uppvärmning av arbetsplatsen.

Använd inte ugnen för smältning av is eller liknande.

Använd inte ugnen för torkning av kläder.

Tillverkaren ansvarar inte för skador som följd av att detta inte har beaktats



Gäller alla ugsanläggningar

Det är förbjudet att använda ugnen tillsammans med explosiva gaser eller blandningar, liksom med explosiva gaser eller blandningar som uppstår under processen.

De här ugsanläggningarna är inte utrustade med någon säkerhetsteknik för processer, i vilka det kan bildas antändliga blandningar (utförandet uppfyller inte säkerhetskraven i SS-EN 1539).

Koncentrationen av organiska gasmängder får inte vid någon tidpunkt överskrida 3 % av den lägre explosionsgränsen i ugsanläggningen. Den här förutsättningen gäller inte bara för den normala driften utan särskilt vid undantagsfall, såsom processtörningar (exempelvis om ett aggregat slutar att fungera).



Anmärkning

Denna produkt uppfyller **inte** kraven i ATEX-direktivet och får **inte** användas i lättantändliga atmosfärer. Det är förbjudet att driva ugnen med explosiva gaser eller blandningar eller sådana som leder till explosiva gaser eller gasblandningar.

4.2 Krav på den driftsansvarige för anläggningen



Alla anvisningar som gäller ugnen uppställning samt alla säkerhetsanvisningar ska beaktas och följas i detalj, annars är ugnens användning inte ändamålsenligt och kunden förlorar alla eventuella anspråk gentemot Nabertherm.

Denna säkerhet kan man i praktiken endast uppnå, om alla åtgärder som krävs också vidtas. Den som ansvarar för anläggningen är skyldig att planera sådana åtgärder och att kontrollera att de också vidtas.

Den som ansvarar för anläggningen är skyldig att

- alla skadliga gaser leds bort från arbetsområdet t.ex. med hjälp av en utsugningsanläggning,
- utsugningsanläggningen också tillkopplas,

- ventilation är god i arbetsområdet,
- anläggningen endast används i absolut felfritt tillstånd och i synnerhet att alla säkerhetsanordningar kontrolleras regelbundet att de fungerar felfritt,
- den personliga skyddsutrustning som krävs finns till hands för operatörer, underhållspersonalen och personalen som utför reparationer och att dessa personer verkligen använder den,
- denna bruksanvisning inklusive dokumentationen från externa leverantörer finns till hands vid anläggningen. Det måste vara säkerställt, att alla personer som utför arbeten med/på anläggningen har läst igenom bruksanvisningen och att de när som helst har möjlighet att ta fram den,
- alla hänvisningsskyltar som gäller anläggningens säkerhet och manövrering är tydligt läsbara och finns på plats. Skadade skyltar och sådana som inte är tydligt läsbara ska omgående bytas ut mot nya,
- regelbundet informera personalen om alla relevanta frågor som gäller arbetarskydd och miljöskydd samt att säkerställa att personalen känner till hela bruksanvisningen och i synnerhet säkerhetsanvisningarna,
- i en faroanalys (i Tyskland enligt arbetarskyddslagen) analysera des speciella faror och risker som finns genom speciella arbetsvillkor på platsen där anläggningen används,
- i form av interna driftsinstruktioner (i Tyskland förordningen om användning av arbetsmedel) ställa en sammanfattning till personalens förfogande som innehåller alla relevanta drifts- och säkerhetsanvisningar med hänseende till ovan nämnd faroanalys,
- endast tillräckligt kvalificerad och auktoriserad personal betjänar, underhåller och reparerar anläggningen. Denna personal skall vara instruerad i betjäningen av anläggningen och skall ha bekräftat detta med sina underskrifter. Utbildningen skall dokumenteras noga. Vid byte av operatör skall en efterutbildning genomföras. Efterutbildningen får bara utföras av utbildade och instruerade personer. Efterutbildningen skall dokumenteras noga och de personer, som utbildats skall bekräfta detta med sina namn och namnteckningar.

Användning av färglösningar kan förorsaka ett överproportionellt slitage på värmeelementen. Används sådana är det viktigt att förtorka dem noga för att minimera påverkan på värmeelementen.

Anmärkning

I Tyskland skall den allmänna föreskriften för förebyggande av olyckor beaktas. Respektive användningslands nationella föreskrifter för förebyggande av olyckor gäller.

4.3 Krav på operatörspersonalen





Varje person som arbetar med anläggningens manövrering, montage, underhåll eller reparation skall ha läst och förstådd bruksanvisningen. Vi tar inget ansvar för skador eller driftstörningar som beror på att bruksanvisningen inte följdes.

Endast tillräckligt kvalificerad och auktoriserad personal får betjäna, underhålla och reparera anläggningen.

Denna personal skall regelbundet instrueras i alla relevanta arbetssäkerhets- och miljöskyddsfrågor. Den skall därutöver känna till hela bruksanvisningen och framför allt säkerhetsanvisningarna i dessa.

Alla styr- och säkerhetsanordningar får bara utföras av instruerade personer.

	 FARA
	<ul style="list-style-type: none"> • Fara genom att fel frångkopplingstemperatur har ställts in på temperaturbegränsaren/temperaturvakten • Livsfara • Om det genom partiet och/eller driftmedlen finns risk att partiet tar skada eller att partiet är en risk för ugnen och omgivningen på grund av övertemperatur genom att den på temperaturbegränsaren/temperaturvakten inställda frångkopplingstemperaturen är för hög så ska frångkopplingstemperaturen på temperaturbegränsaren/temperaturvakten sänkas till det maximalt tillåtna värdet.

4.4 Skyddskläder



Använd skyddskläder



Använd skyddsglasögon för att skydda ögonen.



Skydda dina händer genom att använda skyddshandskar.

4.5 Grundläggande åtgärder vid normal drift



Varning – Allmänna faror!

Kontrollera och säkerställ innan ugnen tillkopplas att inga obehöriga uppehåller sig i arbetsområdet och att ingen skulle kunna skadas i samband med ugnens användning!

Kontrollera och säkerställ varje gång innan ugnen resp. anläggningen tillkopplas och används att alla säkerhetsanordningar fungerar felfritt (till exempel att skyddskontaktbrytaren stänger av värmen när locket öppnas).

Kontrollera ugnen med hänseende till synliga skador varje gång innan den används och säkerställ att ugnen endast används i absolut felfritt tillstånd! Om ett fel eller bristfälligheter registreras ska dessa omgående anmälas till Nabertherms serviceavdelning!

Ta varje gång innan ugnen ska användas bort alla material/föremål från arbetsområdet som inte behövs för själva bränningen!

Följande kontroller ska genomföras minst en gång om dagen (se även kapitlet ”Underhåll och service”):

- Kontrollera om ugnen har synliga skador (visuell kontroll), t.ex. isoleringen, värmelementen, nätkabeln och om en sådan finns också avgasstyrningen.

- Kontrollera att alla säkerhetsanordningar (t.ex. skyddskontaktbrytaren som stänger av värmen när locket öppnas).

4.6 Grundläggande åtgärder i nödfall

4.6.1 Åtgärder i nödfall



Observera

I nödfall stoppas anläggningen genom att man drar ur nätstickkontakten resp. nätproppen. Det måste därför alltid vara möjligt att komma åt den när anläggningen är i drift, för att i nödfall snabbt kunna dra ut den ur eluttaget.

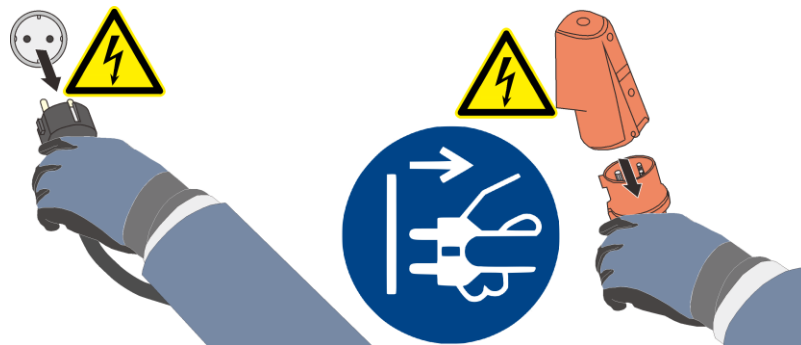


Fig 10: Exempel: Ugn med näanslutning (stickkontakt)



Varning – allmänna faror!

Om något oväntat händer i ugnen (t.ex. att kraftig rök eller lukt bildas) ska ugnsanläggningen frångöras omedelbart. Låt ugnen sedan svalna helt naturligt, alltså utan extra kylning, till rumstemperatur.

Håll dörren och tilluftsspaken stängda, om det inträffar en brand. Då hindrar du dels röken från att sprida sig och dels hindrar du tillförsel av syre.





Varning – Faror på grund av elektrisk ström

Arbeten på den elektriska utrustningen får bara utföras av kvalificerad och befogad fackpersonal inom elområdet.

4.7 Grundläggande åtgärder vid underhåll och reparation



Underhållsarbeten får bara utföras av auktoriserat fackfolk under beaktande av underhållsanvisningen och föreskrifter för förebyggande av olyckor. Vi rekommenderar att låta Nabertherm GmbH:s service utföra underhållet och göra reparationer. Om anvisningarna inte följs finns risk för personskador, dödsolyckor eller avsevärda materiella skador.

Stäng av anläggningen och säkra den mot oväntad återstart (lås huvudströmbrytaren och säkra den mot tillslag med ett hänglås), eller dra ut nätstickkontakten.

Spärra av det område där reparationsarbetena utförs med goda marginaler.

Varning för hängande laster. Det är förbjudet att arbeta under en hängande last. Livsfara.

Innan underhålls- och reparationsarbeten skall anläggningens hydrauliska eller pneumatiska utrustningar göras trycklösa. (om sådana finns på anläggningen).

Ugnen, kopplingskåpen och andra kapslingar till elektriska utrustningar får aldrig besprutas med vatten vid rengöring.

Säkerställ efter avslutade underhålls- och reparationsarbeten och innan produktionen återupptas, att

- lossade skruvförbindningar sitter fast,
- borttagna skyddsanordningar, silar eller filter monterats tillbaka igen,
- att allt material, som behövs för utförande av underhålls- eller reparationsarbeten, verktyg och övrig utrustning tagits bort från anläggningens arbetsområde,
- att eventuellt utrunna vätskor avlägsnats,
- att säkerhetsanordningarnas (t.ex. NÖDSTOPP) funktion kontrolleras och att de också fungerar.
- En nätförsörjningsledning får bara bytas ut mot en godkänd och likvärdig ledning.

4.8 Miljöskyddsföreskrifter

Vid alla arbeten på och med anläggningen skall de lagstadgade skyldigheterna att undvika avfall och för en korrekt avfallshandling beaktas.

Problemämnen, som till exempel smörjmedel eller batteriet, som inte längre går att använda för inte kastas i en soptunna eller hällas ut i avloppet.

Vid installation-, reparations- och underhållsarbeten får vattenfarliga ämnen, som

- smörjfetter och -oljor
- hydrauliska oljor
- kylmedel
- lösningsmedelshaltiga rengöringsvätskor inte belasta marken eller hällas ut i avloppet.

Dessa ämnen skall förvaras, transporteras, fångas upp och avfallshandling i lämpliga behållare.



Anmärkning

Den driftsansvarige skall säkerställa att nationella miljöföreskrifter beaktas.

Denna ugnsanläggning innehåller vid leveransen inga ämnen, som gör det nödvändigt med en klassificering som specialavfall. Dock kan det under driften samlas rester av processämnen i ugnens isolering. Dessa är eventuellt hälsovådliga och/eller miljöfarliga.

- Demontering av de elektriska delarna och avfallshantering som elskrot.
- Urtagning av isoleringen och avfallshantering som specialavfall/farligt ämne (se kapitlet Underhåll, rengöring och reparation - hantering av keramiska fibermaterial).
- Avfallshantering av kapslingen som skrot.
- För avfallshanteringen av ovan angivna material kontakter du ansvariga avfallshanteringsföretag.

4.9 Allmänna risker med anläggningen



Varning - allmänna faror!

Det finns risk för brännskador på grund av ugnshuset.

Dörrhandtaget/handtaget kan få en hög temperatur under driften. Bär därför skyddshandskar.

Det finns risk för klämskador på rörliga delar (gångjärnen).

Kopplingslådan (om ett sådant finns) och de kopplingsboxar som finns på anläggningen innehåller farliga, elektriska spänningar.

För inte in små föremål i öppningarna på ugnshuset eller i frånluftshålen eller kylspringorna på kopplingsanläggningen och ugnen (om sådana finns). Det finns risk för en elektrisk stöt.

Det finns risk för brand vid användning av en förlängningskabel:

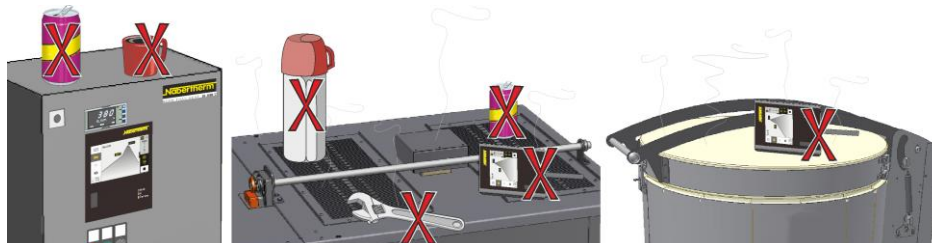
Beakta följande på alla ugnsmodeller med instickbar anslutningsledning:

Vid användning av en förlängningskabel eller ett grenuttag får den maximala, elektriska belastbarheten inte överskridas. Använd inte ugnen med en förlängningskabel, om du inte är säker på att jordningen är säkerställd.



Varning – Allmänna faror



Det är förbjudet att placera föremål på ugnen/kopplingsanläggningen. Risk för brand eller explosion.



Varning – påverkan av implantat på grund av elektromagnetiska fält

Utgå inte från att de **elektromagnetiska fälten** utgör en risk. Men det kan finnas en risk för bärare av aktiva implantat (exempelvis pacemaker, insulinpump) och passiva implantat, eftersom det även vid en fältstyrka under det tillåtna gränsvärdet kan påverka implantatets funktion. Den korrekta funktionen måste säkerställas utifrån den tekniska datan för implantatet genom en värdering i det enskilda fallet utförd av fackmän (exempelvis arbetsmedicinare).



	 FARA	
	<ul style="list-style-type: none"> • Fara p.g.a. elstötar • Om en jordning saknas eller felaktigt ansluten kan det uppstå fara för en livshotande elstöt • För inte in metalliska föremål, som t.ex. termoelement, sensorer eller verktyg i ugnskammaren utan föregående fackmannamässig korrekt jordning. Låt en specialiserad eltekniker utföra en jordanslutning mellan föremålet och ugnskammaren. Föremål får endast föras in i ugnen genom de avsedda öppningarna. 	

	 FARA
	<ul style="list-style-type: none"> • Fara genom att fel frångkopplingstemperatur har ställts in på temperaturbegränsaren/temperaturvakten • Livsfara • Om det genom partiet och/eller driftmedlen finns risk att partiet tar skada eller att partiet är en risk för ugnen och omgivningen på grund av övertemperatur genom att den på temperaturbegränsaren/temperaturvakten inställda frångkopplingstemperaturen är för hög så ska frångopplingstemperaturen på temperaturbegränsaren/temperaturvakten sänkas till det maximalt tillåtna värdet.

4.10 Säkra anläggningen mot risker vid övertemperatur

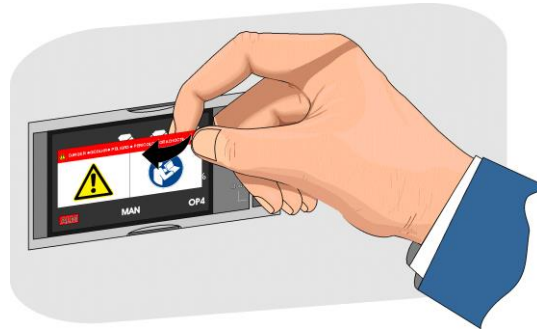
Ugnarna från Nabertherm GmbH kan antingen som standard (beroende på modellserien) eller som tillval (kunds specifikt utförande) vara utrustade med en temperaturbegränsare/temperaturvakt som skydd mot övertemperatur i ugnsrummet.

Temperaturbegränsaren/temperaturvakten övervakar temperaturen i ugnsrummet. På displayen visas den senast inställda frångkopplingstemperaturen. Om temperaturen i ugnsrummet stiger över den inställda frångkopplingstemperaturen så frångkopplas värmen för att skydda själva ugnen, partiet och/eller respektive driftmedel.

	 FARA
	<ul style="list-style-type: none"> • Fara genom att fel frångkopplingstemperatur har ställts in på temperaturbegränsaren/temperaturvakten • Livsfara • Om det genom partiet och/eller driftmedlen finns risk att partiet tar skada eller att partiet är en risk för ugnen och omgivningen på grund av övertemperatur genom att den på temperaturbegränsaren/temperaturvakten inställda frångkopplingstemperaturen är för hög så ska frångopplingstemperaturen på temperaturbegränsaren/temperaturvakten sänkas till det maximalt tillåtna värdet.

Innan ugnen tas i drift är det viktigt att läsa igenom bruksanvisningen för temperaturbegränsaren/temperaturvakten. Ta bort säkerhetsdekalen på temperaturbegränsaren/temperaturvakten. Vid varje ändring av värmebehandlingsprogrammet ska den max. tillåtna frånkopplingstemperaturen (larmvärdet) på temperaturbegränsaren/temperaturvakten kontrolleras och ett nytt värde matas in t om det behövs.

Vi rekommenderar att ställa in värmeprogrammets maximala börstemperatur i kontrollern på mellan 5 °C och 30 °C under temperaturbegränsarens/temperaturvaktens utlösningstemperatur, beroende på ugnens fysikaliska egenskaper. På så sätt förhindras att temperaturbegränsaren/temperaturvakten slår till utan att det är planerat.



Beskrivning och funktion, se temperaturbegränsarens/temperaturvaktens bruksanvisning.

Fig 11: Ta bort dekalen (bilden är en liknande bild)

5 Transport, montering och idrifttagning för första gången

5.1 Leverans

Kontrollera att leveransen är komplett

Jämför leveransen med leveranssedeln och orderbekräftelsen. Om någon del skulle saknas eller ha skadats under transporten på grund av bristfällig förpackning eller genom själva transporten ska speditorsfirman och Nabertherm GmbH **omedelbart** informeras, eftersom senare reklamationer inte kan godkännas.

Risk att skada sig

När man lyfter upp anläggningen kan delar på anläggningen falla omkull eller falla ner eller hela anläggningen välta. Därför är det viktigt att alla personer lämnar arbetsområdet innan man lyfter upp ugnsanläggningen. Använd säkerhetskor och skyddshjälp.

Säkerhetsanvisningar

- Endast auktoriserad personal får använda resp. köra med låglyftande truckar eller industritruckar. Föraren ansvarar alltid för både säkerheten och lasten.
- När man lyfter upp anläggningen är det viktigt att se till, att varken truckens gafflar eller själva lasten kan fastna i resp. på andra föremål i närheten. Höga delar som t.ex. manöverskåp ska transporteras med en kran.
- Använd endast lyftdon med tillräckligt stor bärförmåga
- Fäst lyftdonen endast på de ställen som är markerade
- Använd aldrig påbyggnader, rör resp. rörledningar eller kabelkanaler för att fästa lyftdon
- Delar som inte är förpackade ska endast lyftas med hjälp av linor eller lyftband
- Fäst transportredskap endast på de ställen om är avsedda för detta
- Alla lyftredskap och fästdon ska stämma överens med kraven i föreskrifterna för förebyggande av olycksfall
- När man väljer lyftredskap och fästdon är det viktigt att ta hänsyn till anläggningens vikt (se kapitlet "Tekniska data")!

- Skilj alltid alla komponenter och delar av rostfritt stål från delar av olegerat stål (även fästkomponenter)
- Avlägsna korrosionsskyddsmedlet först omedelbart innan monteringen



Varning – allmänna faror!

Varning för laster som hänger i luften. Det är inte tillåtet att arbeta eller uppehålla sig under en last som hänger i luften. Livsfara!



Observera

Beakta och följ alla säkerhetsanvisningar och föreskrifter för förebyggande av olycksfall som gäller för låglyftande truckar och industritruckar.

Transport med låglyftande truck/Lyftvagn

Beakta truckens/lyftvagnens max. tillåtna bärförmåga.

1. Våra ugnar levereras på en transportram av trä. Transportera ugnen endast i förpackningen och med lämpliga transportredskap för att förhindra att ugnen skadas under transporten. Ta bort transportförpackningen först när ugnen står på uppställningsplatsen. Se till att ugnen inkl. förpackningen inte kan glida åt sidan, välta eller skadas på annat sätt när den transporteras. Det behövs minst 2 personer för transport och montering resp. uppställning. **Lagra ugnen inte i fuktiga rum eller utomhus.**
2. Kör med truckens/lyftvagnens gafflar in under transportpallen. Se till att truckens resp. lyftvagnens gafflar har körts in **helt och hållet** under transportpallen. Kontrollera att inget annat transportgods är i vägen.

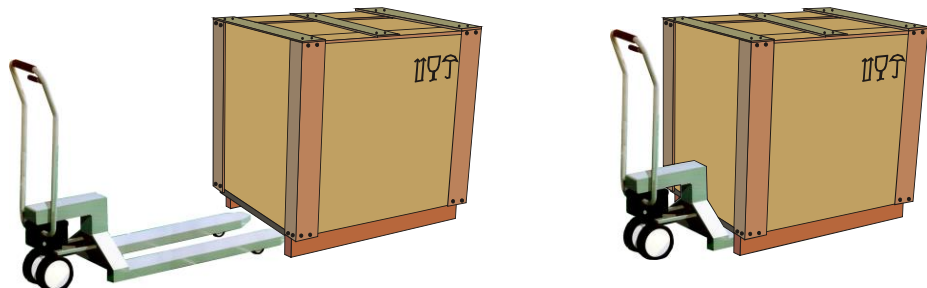






Fig12: Se till att truckens resp. lyftvagnens gafflar körs in **helt och hållet** under transportpallen.

3. Lyft försiktigt upp ugnen och beakta tyngdpunkten. Se till att gafflarna eller själva lasten inte fastnar i staplat gods i närheten.
4. Kontrollera att ugnen står stadigt på gafflarna och montera eventuellt transportsäkringar. Transportera ugnen försiktigt, långsamt och med gafflarna på lägsta möjliga höjd. Transportera ugnen inte på lutande vägar eller ramper.
5. Sätt ner ugnen mycket försiktigt på uppställningsplatsen. Kontrollera att inget annat transportgods är i vägen. Undvik plötsliga ryck när ugnen ställs på plats.

Teckenförklaring:

Symbolerna för handhavandeanvisningar för förpackningar har fastställs enhetligt internationellt i ISO R/780 (International Organization for Standardization) och i DIN 55402 (Deutsches Institut für Normung).

Beteckning	Symbol	Förklaring
Ömtåligt gods		Symbolen skall appliceras vid ömtåliga varor. Varor som markerats på detta sätt skall hanteras försiktigt och får inte tippas eller klämmas ihop.
Upp		Kollit skall transporteras, omlastas och förvaras på ett sådant sätt att pilarna alltid pekar uppåt. Det är förbjudet att rulla, fälla, vinkla kraftigt eller tippa kollit. Kollit behöver dock inte placeras "on top" (överst).
Skyddas mot väta		Varor markerade på detta sätt skall skyddas mot hög luftfuktighet. De skall därför förvaras övertäckta. Om speciellt tunga eller skrymmande kollin inte kan lagras i hallar eller förråd skall de täckas över noga med presenning.
Anslå här		Tecknet anger bara var kollit skall anslås, men inte hur. Om symbolerna är placerade lika långt från mitten resp. från tyngdpunkten hänger kollit rakt vid lika långa anslagsmedel. Om det inte är fall skall anslagsmedlen kortas på ena sidan.

5.2 Uppackning






Anvisning

Spara förpackningsenheten och transportskyddet inför en eventuell returtransport. Montera transportskyddet i omvänd ordningsföljd, se kapitlet ”Transportsäkring/förpackning”.

Skulle produkten skadas under returtransporten på grund av en olämplig förpackning eller på grund av ett annat pliktbrott, belastas uppdragsgivaren för kostnaderna.

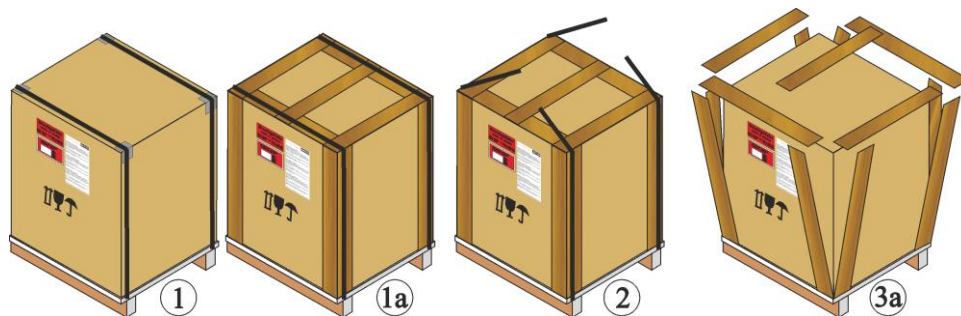
På grund av de olika förpackningsenheterna rekommenderar vi att ta några foton på den inpackade ugnens skick.

	 FÖRSIKTIGT	
	<ul style="list-style-type: none"> • Apparaten glider eller tippas • Skador på utrustningen. • Risk för personskador vid lyft av tunga laster • Transportera endast utrustningen i originalförpackningen • Bär utrustningen med hjälp av flera personer. 	

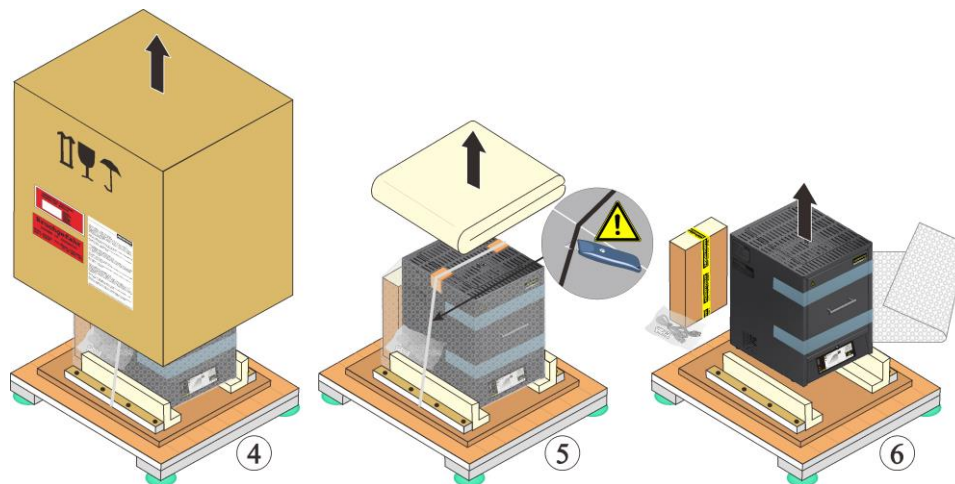
1. Kontrollera transportförpackningen med avseende på eventuella skador. Förpackningen, som är olika beroende på storleken, vikten och bestämmelseorten, utförs på ett av följande sätt: på en pall (underrede), träemballage eller trälåda.



Användning av
handskydd



1. Kontrollera transportförpackningen med avseende på eventuella skador.
2. Ta bort spännbanden från transportförpackningen.
3. Lossa skruvarna och ta bort brädorna runt den upp-och-nedvända kartongen (3a om sådana finns).
4. Lyft försiktigt upp den upp-och-nedvända kartongen och ta bort den från pallan.



5. Det finns en platt kartong på ugnens baksida. Där hittar du tillbehören till din ugn. Jämför leveranssedeln med ordersedeln för att se leveransomfattningen, se kapitlet "Leverans". Lossa och ta bort skruvarna eller spikarna från fästlisterna.



6. Ta ett stabilt tag med händerna på sidan under ugnen för att bära den.
7. Transportarbeten måste utföras av minst 2 personer, om ugnen väger över 25 kg. Placera eventuella bärband endast på sidan (på tvären). Se till att de sitter fast ordentligt.



Anvisning

I Tyskland gäller de allmänna olycksfallsförebyggande föreskrifterna från VBG (industribranschorganisationens huvudförband) respektive BGZ (branschorganisationens centralen för säkerhet och hälsa). Följ de nationella, olycksfallsförebyggande föreskrifterna i det aktuella uppställningslandet.



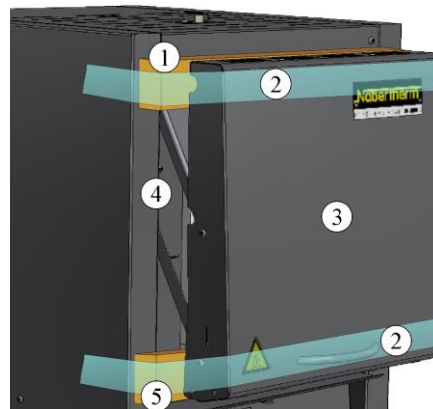
Anvisning

Spara förpackningen inför en eventuell framtida transport eller förvaring av ugnen.

5.3 Transportsäkring/förpackning

För att skydda ugnen mot transportskador är den försedd med en transportsäkring som måste tas bort, innan den tas i drift.

Ta **först** bort tejpens och dra sedan ut transportsäkring. Dra ugnsdörren mot dig en aning, då det underlättar borttagningen av transportsäkring ur ugnen (se bilden: Borttagning av transportsäkring).



- 1 Ta bort transportsäkring uppåt.
- 2 Ta bort tejpens.
- 3 Lyft dörr
- 4 Ugnshus
- 5 Ta bort transportsäkring neråt.

Bild 13: Borttagning av transportsäkring (liknar den på bilden)



Anvisning

Spara transportsäkringarna för eventuell framtida transport eller lagring av ugnen. Säkra ugnen på det sätt som visas på bilden ovan för att undvika skador på ugnsdörrens isolering vid transport.

5.4 Byggtekniska förutsättningar och anslutningsförutsättningar

5.4.1 Placering av ugnen

Beakta följande säkerhetsanvisningar vid uppställningen av ugnen:

- Ställ upp ugnen enligt säkerhetsanvisningarna i ett torrt rum.
- Bordet/underlaget måste vara vågrätt för att möjliggöra en rak uppställning av ugnen. Placera ugnen på ett **icke brännbart** underlag (brandskyddsklass A DIN 4102, exempelvis betong, byggkeramik, glas, aluminium eller stål), så att varmt material som faller ut ur ugnen inte antänder det.
- Bordets bärförmåga måste klara både ugnens och tillbehörets vikt.
- Golvbeläggningen måste bestå av ett icke brännbart material, så att ett material som faller ut ur ugnen inte antänder det.

Uppställningsplats

- Den driftansvarige är ansvarig för en tillräcklig ventilation i form av en lämplig från- och tilluftsstyrning på uppställningsplatsen. Skapa en tillräcklig ventilation eller en lämplig bortledning av avgaserna på uppställningsplatsen, om gaser och ångor släpps ut från satsen. Ett lämpligt utsug för förbränningsfrånluften måste monteras på kundsidan.
- Se till att den från ugnen utstrålade värmen leds bort (kontakta eventuellt en ventilationstekniker).
- Trots en bra isolering strålar ugnen ut värme från sina ytor. Eventuellt måste värmen ledas bort (kontakta eventuellt en ventilationstekniker). Dessutom måste ett minimiavstånd (S) på 0,5 m och 1 m hållas till brännbara material ovanför ugnen. I vissa fall måste avståndet väljas större för att motsvara de lokala förhållandena. I sidled kan minimiavståndet till **inte brännbara material reduceras** till 0,2 m.
- Skydda ugnen mot väder och aggressiv atmosfär. Vi tar inget ansvar och lämnar ingen garanti för korrosionsskador som uppstår, på grund av att anläggningen har ställts upp i ett fuktigt rum eller på en liknande plats.

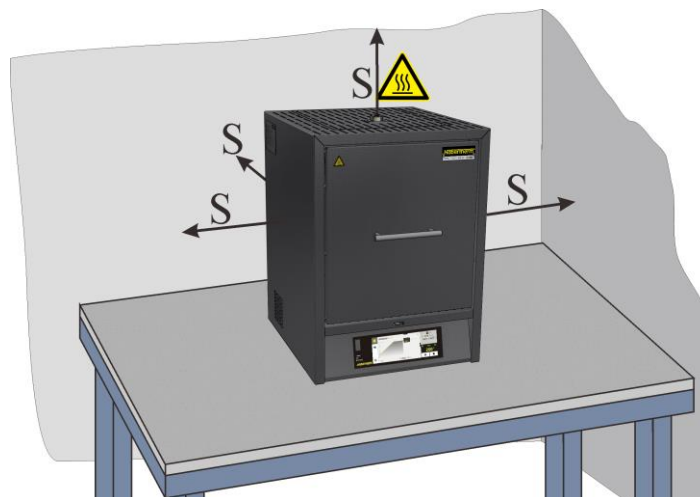




Bild 14: Minsta säkerhetsavståndet till brännbara material (bordsmodell) (liknar den på bilden)

	 FARA
	<ul style="list-style-type: none">• Brand- hälsofara• Livsfara• Det skall finnas tillräcklig ventilation på uppställningsplatsen för att leda bort frånluftsvärmen och ev uppkommande avgaser

Anmärkning

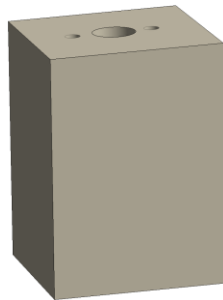
Innan idrifttagning av ugnen skall denna acklimatiseras 24 timmar på uppställningsplatsen.

	 FARA
	<ul style="list-style-type: none"> • Fara om ett automatiskt släckningssystem används • Livsfara genom elstötar på grund av väta, risk att kvävas genom släckgas osv. • Om man vill använda automatiska släckningssystem, t.ex. sprinklersystem, för brandbekämpning och för att skydda byggnader är det mycket viktigt att redan i samband med planeringen och sedan också vid installationen se till, att respektive system när det kommer till användning inte innebär någon ytterligare risk eller fara, t.ex. när tändlågor släcks, härdolja och släckvatten blandas samt närelektriska anordningar tas ur drift osv.

5.5 Montering, installation och anslutning

5.5.1 Montering av isoleringsblocket och frånluftsörret (gäller bara LHT 01/17 D)

För att undvika skador på ugnsisoleringen samt på isoleringsblocket och frånluftsörret har båda förpackats i en separat förpackningsenhet. Inför idrifttagandet måste isoleringsblocket läggas ner och frånluftsörret måste placeras och säkras i den för ändamålet avsedda öppningen. Ugnen får inte tas i drift utan ett isatt isoleringsblock och ett monterat frånluftsör.



Isoleringsblock (gäller bara LHT 01/17 D) Frånluftsör

Bild 15: Ingår i leveransomfattningen (liknar det på bilden)

Demontering av frånluftsörets skyddsplåt

Lossa först skruvarna från frånluftsörets skyddsplåt med hjälp av ett lämpligt verktyg. Förvara skruvarna och skyddsplåten på en säker plats inför framtida bruk (dra ut nätstickkontakten).

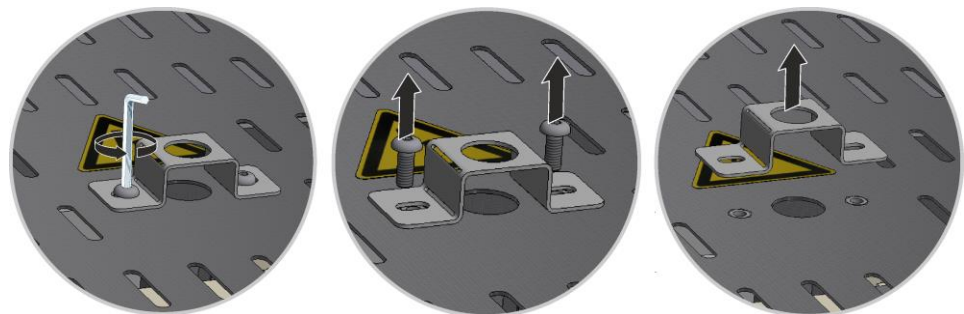


Bild 16: Demontering av frånluftsörets skyddsplåt (liknar den på bilden)

Lossande av den övre skyddsplåten på ugnshuset

Lossa alla skruvar runt om på täckkåpan med ett lämpligt verktyg och förvara dem på en säker plats för senare återanvändning.

Antalet skruvar och deras position kan variera beroende på vilken ugnsmodell man har. Även bilden som visas kan skilja sig något beroende på ugnsmodellen och utrustningen.

Sätt ner täckkåpan på ett mjukt underlag (t.ex. skumgummi).

Var uppmärksam på skyddsjordningskabeln, om det finns en sådan, från bakväggen till klämman. Lossa kabeln från klämman vid behov.



Bild 17: Demontering av skyddsplåt på modell LHT 01/17 D (liknar den på bilden)

Montering av isoleringsblocket

Ta försiktigt bort förpackningen från isoleringsblocket. Sätt ner isoleringsblocket mitt på det befintliga hålet i ugnstaket. Se till att de båda övre hålen (A) pekar parallellt mot det övre ugnshuset.

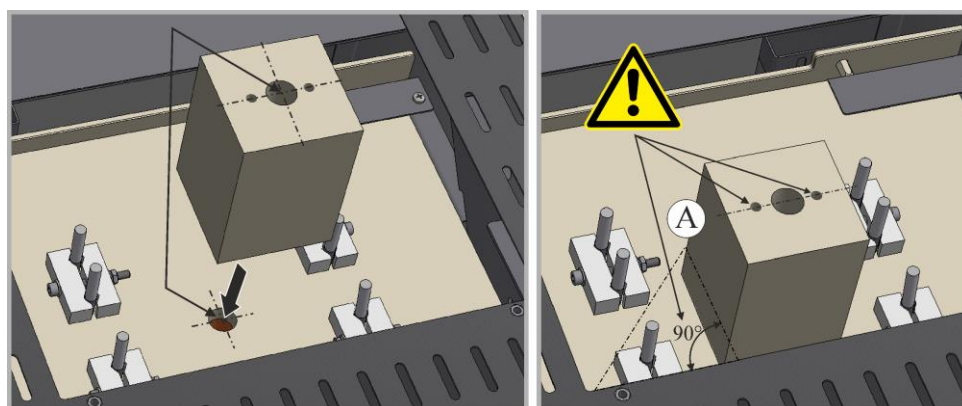


Bild 18: Montering av isoleringsblocket (liknar det på bilden)

Nedläggning och montering av skyddsplåten

Lägg skyddsplåten på ugnshuset och fäst det genom att sätta i och dra åt de tidigare lossa skruvarna.



Bild 19: Montering av skyddsplåt på modell LHT 01/17 D (liknar den på bilden)

Montering av frånluftsröret

Skjut försiktigt in frånluftsröret i den för ändamålet avsedda öppningen. Frånluftsrottets huvud måste ligga an mot ugnslöcket. Montera frånluftsrottets skyddsplåt igen med de tidigare lossade skruvarna.

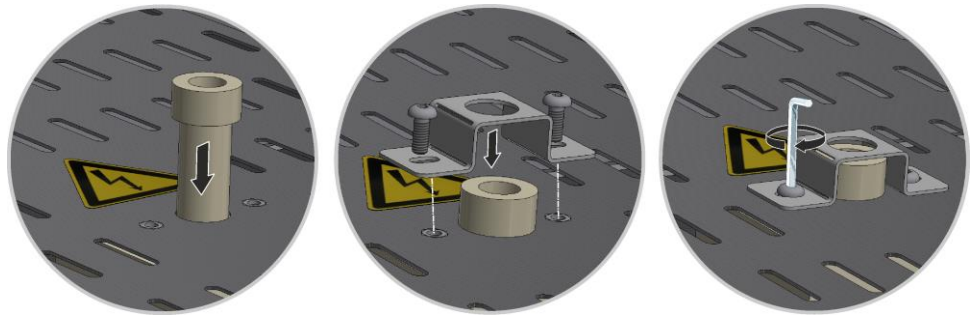


Bild 20: Montering av frånluftsroret (liknar det på bilden)



Observera

Det är viktigt att se till att inga kablar tittar fram eller är klämda. Var observant vad det gäller ytor med vassa kanter.



Observera

Kontrollera alla skruv- och insticksförbindningar så som föreskrivet.

5.5.2 Frånluftstyrning

Vi rekommenderar att ansluta ett frånluftsrossystem till ugnen för att leda bort avgaserna. Det går bra att använda ett vanligt avgasrör i metall med 80-120 mm diameter som utloppsrör. Dra det med en kontinuerlig stigning och fäst det i väggen eller i taket. Placera roret i mitten ovanför ugnens utloppsskorsten.

Utloppsröret får inte monteras tättslutande mot skorstensroret, eftersom det då inte uppstår någon förbiledningsverkan. Det är nödvändigt, så att det inte sugs för mycket friskluft genom ugnen. Vi rekommenderar att leda bort frånluften via en fristående skorsten.

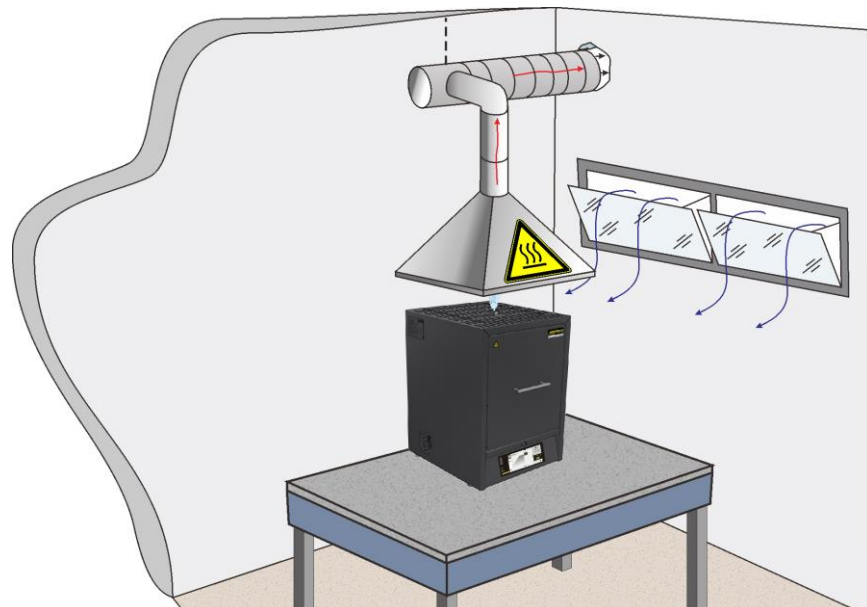


Bild 21: Exempel: Montering av rördragning för frånluft (liknar den på bilden)



Observera

Det ska säkerställas att den heta luften som strömmar ut via frånluftspjället inte kan skada personer, föremål eller byggnader.



Anmärkning

Avgaserna kan bara ledas bort om lokalen ventileras med en motsvarande tilluftsöppning.



Anmärkning

Bortledning av avgaser krävs i form av tak- och murningsarbeten, som skall utföras av kunden. Storleken på och utförandet av avgasbortledningen skall fastställas av en ventilationstekniker. Respektive lands nationella föreskrifter gäller.

5.5.3 Anslutning till elnätet

Kunden ska ombesörja alla arbeten som hänför sig till uppställningsytans bärförmåga och den energi som behövs (elektriken).

- Ugnen ska ställas upp enligt den ändamålsenliga användningen. Nätanslutningens värden ska stämma överens med de värden som står på ugnens typskylt.
- Eluttaget ska befinna sig i närheten av ugnen och den ska vara lättillgänglig. Säkerhetskraven är inte uppfyllda om ugnen inte ansluts till ett eluttag med skyddskontakt.
- Om en skarvsladd eller ett grenuttag används får deras maximala belastning inte överskridas. Använd ugnen inte med en skarvsladd om du inte är säker på att jordningen är säkerställd.
- Nätanslutningskabeln får inte vara skadad. Ställ aldrig något föremål på en nätanslutningskabel. Lägg kablar alltid så, att inga kan trampa på dem eller snubbla över dem.
- Om en matarledning behöver bytas ut så får den bara bytas ut mot en likvärdig ledning.
- Säkerställ att ugnens anslutningsledning är skyddad på optimalt sätt



Observera

Kontrollera att nätbrytaren verkligen står på "Av" resp. "0" innan ugnen ansluts till spänningsförsörjningen.

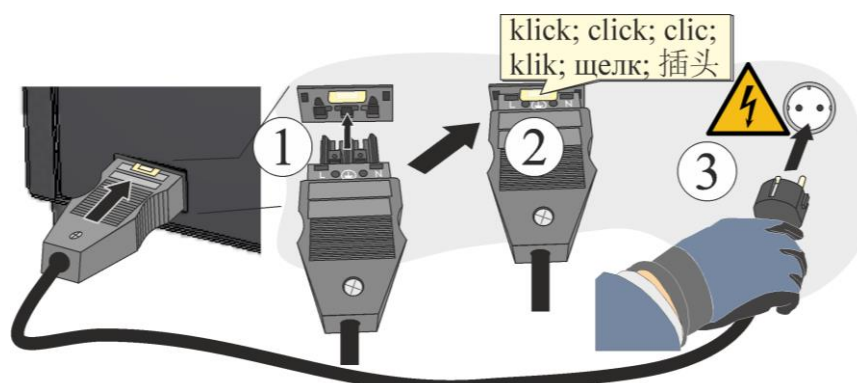


Bild 22: Modellberoende (nätkabeln ingår i leveransomfattningen) (liknar den på bilden)

1. Nätmatarkabeln som ingår i leveransen har en så kallad "Snap-In-koppling" som ska anslutas till ugnens baksida eller på sidan på ugnen.
2. Anslut sedan den bifogade nätkabeln till ett eluttag med skyddskontakt.





Observera

Beakta alla gällande föreskrifter i ditt land.



Varning – Faror på grund av elektrisk ström

Arbeten på den elektriska utrustningen får bara utföras av kvalificerad och befogad fackpersonal inom elområdet.

	OBSERVERA	
	<ul style="list-style-type: none"> • Fara fel nästspänning • Skador på utrustningen • Innan anslutning och idrifttagning skall nästspänningen kontrolleras • Jämför nästspänningen med data på typskylten 	

	 FARA
	<ul style="list-style-type: none"> • Brand- hälsofara • Livsfara • Det skall finnas tillräcklig ventilation på uppställningsplatsen för att leda bort frånluftsvärmen och ev uppkommande avgaser

5.6 Idrifttagning för första gången

Anläggningen får endast tas i drift av behöriga personer under beaktande av säkerhetsanvisningarna.

Läs även kapitlet ”Säkerhet”. När anläggningen tas i drift måste nedanstående säkerhetsanvisningar beaktas – därigenom undviks livshotande personskador, anläggningsskador och andra materiella skador.

Se till att anvisningarna i controlleranvisningen beaktas och följs.

Anläggningen får endast användas för sitt avsedda ändamål.

Se till att endast behöriga personer befinner sig i maskinens arbetsområde och att inga andra personer utsätts för risker på grund av att anläggningen tas i drift.

Kontrollera att alla verktyg, främmande föremål och transportsäkringar har avlägsnats från anläggningen före den första starten.

Aktivera alla säkerhetsanordningar (nätbrytare, NÖDSTOPP-knapp, om sådan finns) före idrifttagningen.

Feldragna anslutningar kan förstöra elektriska/elektroniska komponenter.

Följ de särskilda skyddsåtgärderna (t.ex. jordning etc.) för de komponenter som riskerar att förstöras.

Felaktiga anslutningar kan leda till att anläggningen oväntat startar.

Ta reda på hur du skall agera vid störningar och i nödfall innan anläggningen startas.

Kontrollera elanslutningarna och kontrolldisplayerna före den första starten.

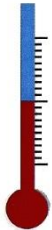
Det måste vara känt om de material som sätts in i ugnen kan angripa eller förstöra isoleringen eller värmeelementen. Följande ämnen skadar isoleringen: Alkalier, alkaliska jordartsmetaller, metallångor, metalloxider, klorföreningar, forforföreningar och halogener.



Anvisning

Använd det förinställda programmet för uppbyggnad av ett skyddande oxidskikt på värmeelementen (se kapitlet "Förinställda program").

5.6.1 Värmeelement i molybden-disilicid (MoSi₂)



För att uppnå ett oxid-skyddsskikt på värmeelementen skall ugnen **värmas upp under ca. 5 timmar 100 °C (212 °F) under den maximala temperaturen** (Exempel: Ugnen är konstruerad för en maximal temperatur på ca. 1750 °C (3182 °F). Därför skall ca. 1650 °C (3002 °F) matas in med kontrollern.

Denna temperatur skall dock uppnås först efter cirka 5 timmar. Inmatad temperatur (exempel: 1650 °C (3002 °F)) skall hållas ca. 5 timmar. Denna procedur skall genomföras vid idrifttagningen, byte av värmeelementen eller för att regenerera oxidskiktet.

Under den första uppvärmningen av ugnen kan det uppkomma lukt. Det beror på att det tränger ut bindemedel ur isoleringsmaterialet. Vi rekommenderar att ventileras det ställe väl där ugnen står uppställd under den första uppvärmningsfasen. Låt ugnen svalna naturligt till rumstemperatur.



Anvisning

Använd det förinställda programmet för uppbyggnad av ett skyddande oxidskikt på värmeelementen (se kapitlet "Förinställda program").

Kemisk beständighet:



Ugnar, som värms upp med molybden-discilid-element (MoSi₂) finns för en max. ugnstemperatur på 1600, 1750 och 1800 °C. Den max. ugnstemperaturen hänför sig till drift i luft. Vid temperaturer över 800 °C uppstår ett siliciumskikt på värmeelementets yta, som skyddar det mot fortsatt oxidering. Vid låga temperaturer bildas inte ett sådant skyddsskikt. Vid en oskyddad elementyta kan en oxidering av molybden och silicium äga rum vid temperaturer på cirka 550 °C. Därvid uppstår ett gulaktigt puler, som huvudsakligen består av molybdenoxid (MoO₃). Denna kemiska reaktion påverkar inte värmeelementets reaktion på ett negativt sätt.

Vid användning av **ej brännbara skyddsgaser sänks** den maximalt tillåtna ugnsutrymmestemperaturen med 100 °C (212 °F) . Vid formeringsgaser (95/05 N₂/H₂ eller 98/02 Ar/H₂) är regelbundna oxideringsbränder nödvändiga och det kan uppträda en ökad förslitning på radiatorer och isolering.

Motståndskraft mot metaller och oxider

Principiellt bör värmeelementen aldrig komma i kontakt med fasta material.

Metaller:

I en oxiderande atmosfär skalas (på grund av ett termiskt inflytande i oxiderande atmosfär uppstår oxidbildning) de flesta metallerna. Denna metalloxid kan reagera med värmeelementets siliciumoxid och påverka livslängden. Om ugnen används för att smälta metaller är det viktigt att se till att ugnsutrymmet skyddas mot metallstänk, smuts och ångor, som uppstår vid smältningen (framför allt på grund av flussmedel). Även ugnens isolering angrips kraftigt av metalloxider.

Alkali:

Alkaliska föreningar kan angripa värmeelementen. Därutöver leder alkaliska föreningar till en snabb förstöring av isoleringen.

Keramik:

Keramik kan förstöra värmeelementet vid direkt beröring. Därutöver kan salter och oxider ur keramiken reagera med värmeradiatorns siliciumoxid och reducera livslängden.

Glas:

Om glas smälts innehåller ugnsatmosfären föroreningar, vars sammansättning beror på respektive gasprodukt. Dessa beståndsdelar verkar för det mesta som ett flussmedel på siliciumoxidskiktet. Därigenom reduceras viskositeten och siliciumoxiden rinner långsamt ned utmed radiatoren. Det bildas dock omedelbart ny siliciumoxid, så att livslängden inte påverkas nämnvärt. Dessutom kan isoleringen angripas kraftigt, beroende på glassorten.



Anmärkning

Innan idrifttagning av ugnen skall denna acklimatiseras 24 timmar på uppställningsplatsen.

Användning av färglösningar kan förorsaka ett överproportionellt slitage på värmeelementen. Används sådana är det viktigt att förtorka dem noga för att minimera påverkan på värmeelementen.



Anvisning

En kontinuerlig drift i en maximal temperatur kan leda till ett ökat slitage på värmeelementen, isoleringsmaterialen och metalliska komponenter. Vi rekommenderar att arbeta cirka **50 °C under den maximala temperaturen**.



Anvisning

Beakta säkerhetsanvisningarna till brännhjälpmedlen (sintringsskålar, satsbehållare med mera) i kapitlet ”Stapelbara satsbehållare”.



Varning – fara genom elektrisk spänning!

För att skydda operatören och ugnen ska värmebehandlingsprogrammet alltid stoppas när ugnen laddas. Om detta ignoreras finns risk för farliga elektriska stötar.

Sprickor i isoleringen

Ugnens isolering består av ett mycket högvärdigt och eldfast material. Genom värmeexpansionen bildas redan efter några uppvärmningscykler sprickor i isoleringen. Dessa påverkar emellertid varken ugnens funktion eller kvalitet. Sprickor i isoleringen motiverar alltså ingen reklamation.

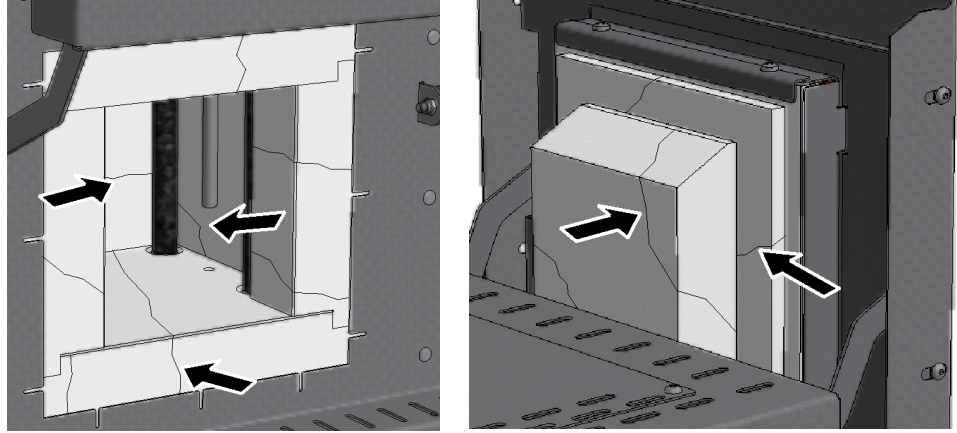
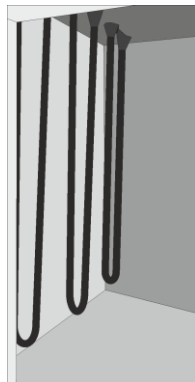


Bild 23: Exempel: Sprickor i isoleringen efter några få uppvärmningscykler (liknar den på bilden)

Vid det första idrifttagandet och efter flera uppvärmningar av ugnen kan värmeelementet/-en komma att deformeras.

Vid värmeelement som består av molybdendisilicid är det fysikaliskt relaterat, att de kan deformeras. Det har emellertid inget inflytande på ugnens funktion eller kvalitet, varför det inte är en orsak till reklamation.



Inför det första idrifttagandet



Efter det första idrifttagandet respektive efter ett fåtal uppvärmningsfaser

Bild 24: Exempel: Deformering av värmeelementen bestående av molybdendisilicid (liknar dem på bilden)

6 Manövrering

6.1 Controller

B510/C550/P580

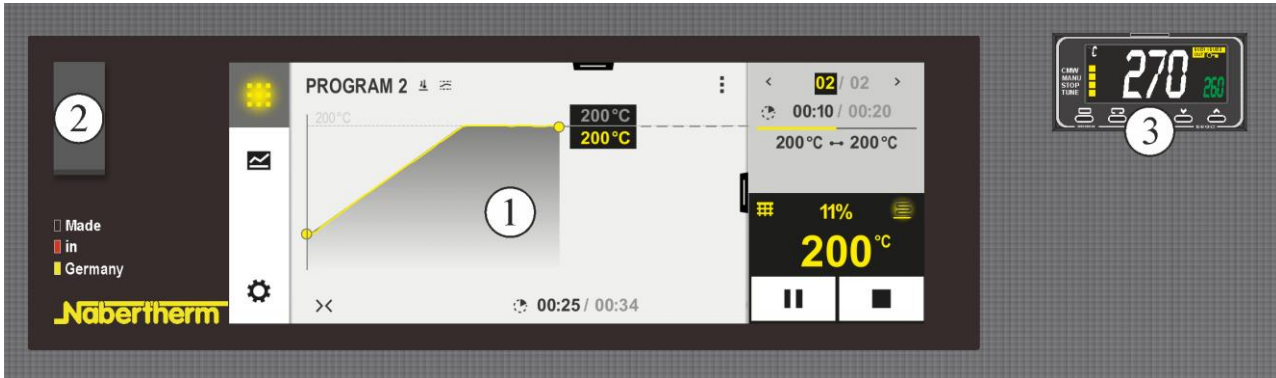


Fig. 25: Manöverfält B510/C550/P580 (liknande bilden)

Nr	Beskrivning
1	Indikering
2	USB-gränssnitt för ett USB-minne
3	Temperaturvalbegränsare (optionell)

B500/C540/P570



Fig. 26: Manöverfält B500/C540/P570 (liknande bilden)

Nr	Beskrivning
1	Indikering
2	USB-gränssnitt för ett USB-minne


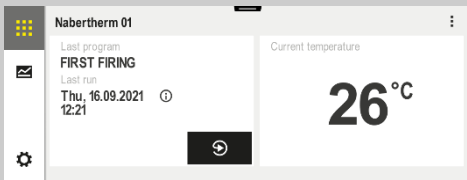


Observera

Se den separata bruksanvisningen för inställning av temperaturer, tiden och "ugnsstart".


7 Manöver-, indikerings- och kopplingskomponenter (avhängiga av utförandet)

7.1 Slå till controllern/ugnen

Påslagning av styrenheten		
Förlopp	Fönster	Anmärkningar
Slå på huvudströmbrytaren		Sätt huvudströmbrytaren i läget "I". (typ av huvudströmbrytare utifrån utrustning och ugnsmodell)
Ugnsstatusen visas. Efter ett par sekunder visas temperaturen.		När temperaturen visas på styrenheten, är styrenheten driftklar.

Alla nödvändiga inställningar för en felfri funktion har redan gjorts hos tillverkaren.

7.2 Stäng av controller/ugn

Stänga av reglerenheten		
Sekvens	Indikering	Anmärkning
Stäng av med nätströmbrytaren		Stäng av genom att sätta nätströmbrytaren i läge "O". (Nätströmbryartyp beroende på utrustning/ugnsmodell)

8 Förinställda program

Det förinställda programmet för oxideringsbränder, som har lagrats på programplatsen på styrenheten "P5", ska användas för uppbyggnaden av ett skyddande oxidskikt på värmeelementen. Utför den här processen vid det första idrifttagandet efter byte av värmeelement och vid regenerering av oxidskiktet. Vid drift med reducerande atmosfärer (användning av skyddsgas) måste det här förloppet upprepas regelbundet.

Anvisning

Programmet för oxidationsbränning har i fabriken lagrats på programplatsen ”P05”.




Anvisning: Vi rekommenderar att låta de sparade värdena vara kvar oförändrade på programplatsen ”P05” och att spara ändrade program på andra programplatser.

Start av ett program:

Öppna det lagrade programmet från översikten genom att aktivera symbolen .

Välj programmen med programnumret ”P05”.









Nu har programmet laddats och kan startas via kommandoknappen  på styrenheten.



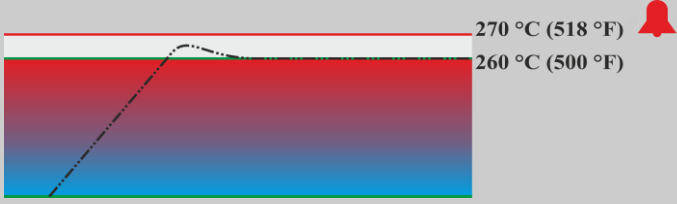

Bekräfta följande säkerhetsfråga med ”Ja”.


8.1 Temperaturvals begränsare med ställbar avstängningstemperatur (extrautrustning)




Bild 27: Temperaturväljarbegränsare (bilden är en liknande bild)

Knapp	Beskrivning	Display
	Temperaturvals begränsaren (2z) övervakar temperaturen i ugnsrummet. I displayen visas den senast inställda utlösningstemperaturen. Stiger ugnstemperaturen över den inställda utlösningstemperaturen, stängs värmen av för att skydda ugnen respektive satsen. Larmet ”ALM” blinkar på temperaturvals begränsaren.	260 °C ALM
	Vid ett sensorbrott på termoelementet stänger temperaturvals begränsaren av uppvärmningen för att skydda ugnen och satsen. ”S.ERR” visas på temperaturvals begränsaren	S.ERR
	Om ugnstemperaturen har sjunkit under det inställda värdet på temperaturvals begränsaren , måste följande knappar tryckas ned för att aktivera uppvärmningen för fortsatt drift:	
	Aktivering av uppvärmning:	
	Tryck på knappen  i 1 s. Larmmeddelandet från temperaturvals begränsaren återställs och uppvärmningen aktiveras.	
	Inställning av utlösningstemperatur:	
	Välj önskad utlösningstemperatur (exempelvis 270 °C) med knapparna   .	
	Öka värdet med  (260-269, 270).	
	Minska värdet med  (270-261, 260)	

	Snabb ändring av värdet: Håll knappen   intryckt längre.	
	 <p>Vänta 1 s, tills att den inställda utlösningstemperaturen sparas automatiskt. Anvisning: Det går att undvika att temperaturvalsbegränsaren utlöses i förtid, om skillnaden mellan den inställbara ugnstemperaturen och utlösningstemperaturen inte underskrider 10 °C.</p>	
	Displayen återgår till grundbilden med indikering av utlösningstemperaturen. Den aktuella utlösningstemperaturen visas. Inmatningen är klar.	270 °C
	Ytterligare information om användningen finns i den separata bruksanvisningen till OMRON E5GC.	

 **FARA**



- **Fara genom att fel frångkopplingstemperatur har ställts in på temperaturbegränsaren/temperaturvakten**
- **Livsfara**
- Om det genom partiet och/eller driftmedlen finns risk att partiet tar skada eller att partiet är en risk för ugnen och omgivningen på grund av övertemperatur genom att den på temperaturbegränsaren/temperaturvakten inställda frångkopplingstemperaturen är för hög så ska frångopplingstemperaturen på temperaturbegränsaren/temperaturvakten sänkas till det maximalt tillåtna värdet.

8.2 Tilluftsspak

Det går att ställa in mängden tillförd luft med tilluftsspaken. Tilluftsspaken sitter antingen på undersidan av dörren eller på sidan av dörren. Positionen förklaras genom symbolerna bredvid respektive på spaken.

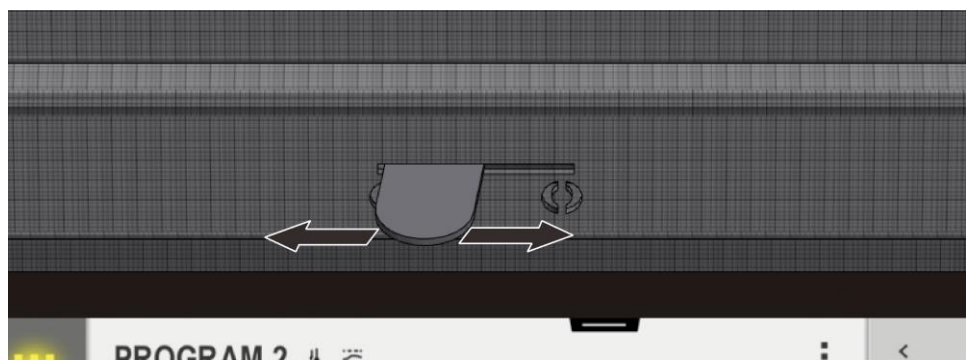


Bild 28: Tilluftsspak (liknar dem på bilden)



Bild 29: Reglering av friskluftstillförsel (symboler)

Anvisning

Är tilluftsspaken öppen, försämras eventuellt temperaturjämnheten i ugnsrummet.

Anvisning

När tilluftsspaken är öppen, leds friskluft in i ugnsrummet för torkning eller snabbare avkylning. Se till att tilluftsspaken stängs efter torkningen för att uppnå en bra fördelning av temperaturen vid sintring.

Beakta alltid användningsanvisningarna från zirkontillverkaren för att undvika skador på produkten, exempelvis vid för korta avkylningstider.

8.3 Laddning/beskickning

Påfyllning av ugnen

Öppna ugnsdörren försiktigt.

Endast sådana material, vars egenskaper och smälttemperaturer är kända, får användas. Beakta säkerhetsdatabladen för materialen vid behov.

Se vid påfyllningen av ugnen till att varken dörrkragen eller värmeelementen skadas. Undvik att röra vid värmeelementen vid påfyllningen av ugnen, eftersom det kan förstöra värmeelementen.

Placeras det mycket gods i ugnsrummet, kan uppvärmningstiden förlängas avsevärt.

Se till att smältgodset förs ner försiktigt i degeln, om en sådan används. Deglar är känsliga mot stötar och slag. Metaller expanderar snabbare och mer än deglar vid uppvärmning. Se till att degeltillverkarens rekommendationer följs exakt, när det gäller skötsel och hantering av smältdegeln.

Stäng ugnsdörren försiktigt efter påfyllningen. Ugnsdörren ska alltid stängas mycket försiktigt så att isoleringen inte tar skada. Kontrollera sedan att dörren också är riktigt stängd.

Öppna helst **inte** ugnen, när den är varm. Måste dörren öppnas vid en hög temperatur, ska den hållas öppen under en så kort stund som möjligt. Var noga med att använda tillräckliga skyddskläder och att ventilationen i rummet är tillräcklig, se kapitlet ”Säkerhet”.

Det kan uppstå missfärgningar på det rostfria stålet (särskilt vid öppning i varmt tillstånd), men de påverkar inte ugnens funktion negativt.

Övriga försiktighetsåtgärder

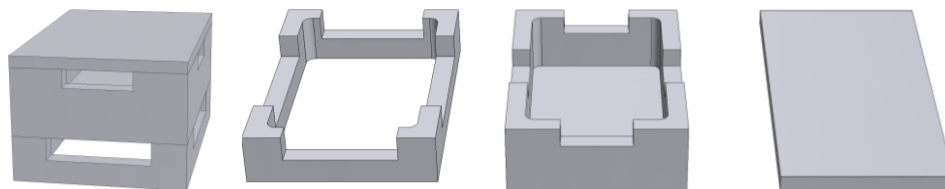
Se till att föremål, såsom tekannor och flaskor, hålls borta från ugnen.

8.3.1 Stapelbara satsbehållare

Satsbehållare för sintringsugnar LHT 01/17 D

Nabertherm erbjuder en speciell satsbehållare för påfyllning.

Placera produkten i keramiska satsbehållare för att nyttja ugnsrummet optimalt. Satsbehållarna är försedda med springor för att få en bättre luftcirkulation. Skålen kan förslutas med ett lock i keramik.



Startsats

Distanshållare för satsbehållare

Satsbehållare

Lock för satsbehållare

Artikelnummer:
699001124

Artikelnummer:
699000529

Artikelnummer:
699000279

Artikelnummer:
699000985

Bild 30: Satsbehållare med lock



Anvisning

De ovan beskrivna brännhjälpmedlen är framtagna för påfyllning och uttagning i kallt tillstånd. Det är inte tillåtet att ta ut godset i varmt tillstånd.

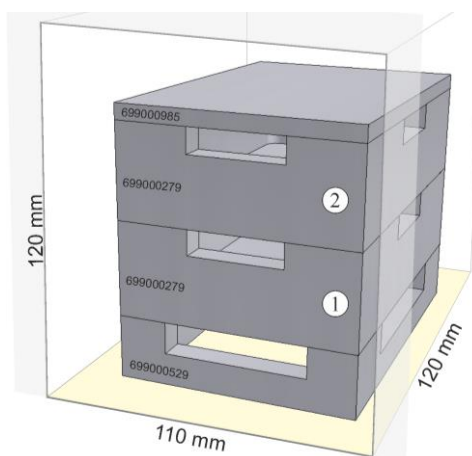
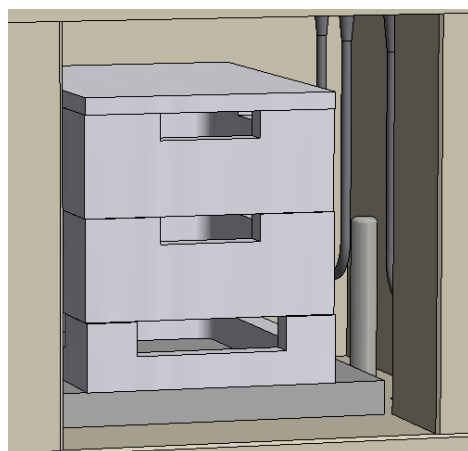


Bild 31: Säker påfyllning upp till **2 nivåer** (liknar den på bilden)

Placera den nedersta satsbehållaren mitt på bottenplattan (keramisk iläggingsplatta) för att säkerställa en jämn uppvärmning av satsen.

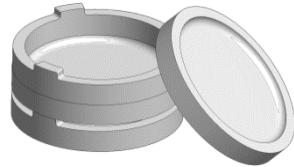
Se vid påfyllningen till att varken dörrkragen eller värmeelementen skadas. Undvik absolut att röra vid värmeelementen, eftersom det leder till att värmeelementen förstörs.

Stäng dörren försiktigt efter påfyllningen. Ugnsdörrens isolering får inte skjuta in satsbehållaren i ugnsrummet.

Satsbehållare för sintringsugnar LHT 03/17 D

Nabertherm erbjuder en speciell satsbehållare för påfyllning.

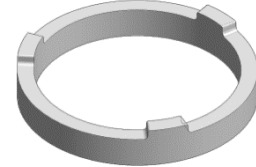
En satsbehållare består principiellt av en sintringsskål som underdel och en distansring med ventilationsöppningar. Materialet är mycket beständigt mot temperaturväxlingar och det klarar även korta uppvärmnings- och avkylningstider.



Startsats



Sintringsskål



Distansring med ventilationsöppningar

Artikelnummer: 699001066

Artikelnummer: 699001054

Artikelnummer: 699001055

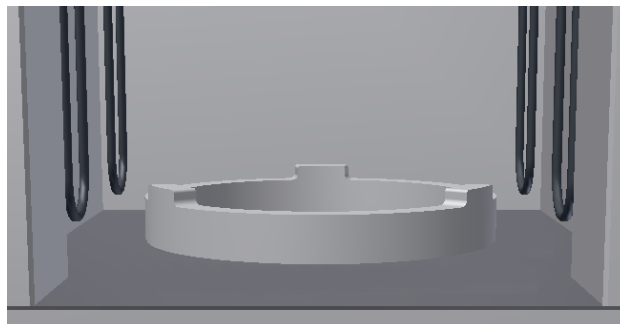
Bild 32: Satsbehållare



Anvisning

De ovan beskrivna brännhjälpmidler är framtagna för påfyllning och uttagning i kallt tillstånd. Det är inte tillåtet att ta ut godset i varmt tillstånd.

Se vid påfyllning i ugnen till att den nedre satsbehållaren alltid står på en distansring. Därmed säkerställs att luften kan cirkulera under behållaren, varvid en bättre temperaturjämnhet garanteras för satsen. Vi rekommenderar att täcka över den övre satsbehållaren med en extra sintringsskål som **lock**.



Vi rekommenderar att alltid lämna kvar den nedre distansringen i ugnen för att skydda den känsliga ugnsbotten. Placera distansringen mitt på ugnsbotten. Det säkerställer en jämn uppvärmning av satsen. Lyft sintringsskålarna respektive distansringarna alltid en aning för att undvika

att de förskjuts vid nedsättning eller upplyftning.

Bild 33: Distansring (liknar den på bilden)

Startsatsen består av en satsbehållare, en distansring som degelbas och en annan sintringsskål som lock. Användning av extra satsbehållare (sintringsskål och distansring) möjliggör påfyllning i flera nivåer. Den/de här ugnsmodellen/-erna är konstruerad/-e för mottagning av maximalt tre satsbehållare.

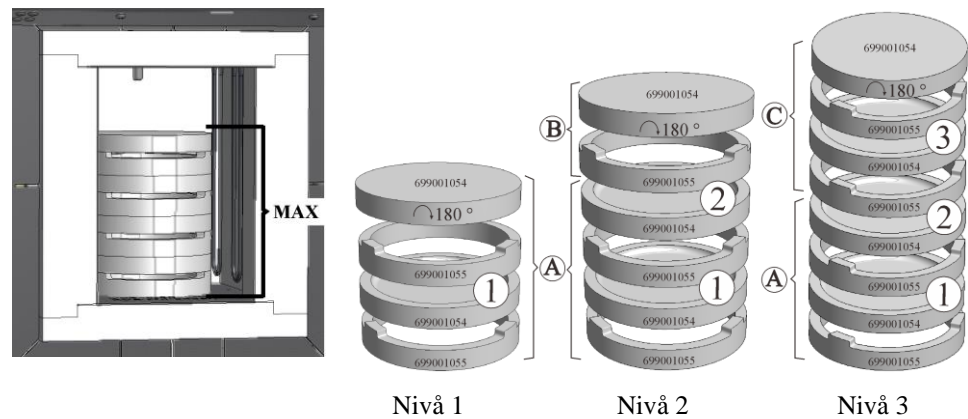


Bild 34: Säker påfyllning upp till tre nivåer (liknar den på bilden)

Antal nödvändiga påfyllningsnivåer i översikten:

- 1 nivå: Startsats inklusive 2 sintringsskålar och 2 distansringar = (A)
- 2 nivåer: Startsats (A) + 1 sintringsskål + 1 distansring (B)
- 3 nivåer: Startsats (A) + 2 sintringsskålar + 2 distansringar (C)



Anvisning

De ovan beskrivna brännhjälpmidlen är framtagna för påfyllning och uttagning i kallt tillstånd. Det är inte tillåtet att ta ut godset i varmt tillstånd.

9 Underhåll, rengöring och reparationer



Varning – Allmänna risker!

Rengörings-, smörj- och underhållsarbeten får endast utföras av behörig fackpersonal som följer underhållsanvisningarna och olycksfallsförebyggande föreskrifter! Vi rekommenderar att underhåll och reparationer genomförs av serviceavdelningen hos Nabertherm GmbH. I annat fall finns det risk för personskador, dödsfall eller stora materiella skador!



Varning – Risker på grund av elektrisk ström!

Arbeten på den elektriska utrustningen får endast genomföras av kvalificerade och behöriga elektriker!



Ugnen och/eller kopplingsanläggningen måste fränkopplas helt under underhållsarbeten för att förhindra oavsiktlig idrifttagning. Dra av säkerhetsskål ut nätkontakten.

Operatörer får endast åtgärda störningar som beror på uppenbara användarfel!

Vänta tills ugnsrummet och påbyggnadskomponenter har svalnat till rumstemperatur.

Ugnen skall med jämna mellanrum kontrolleras med avseende på synliga skador. Dessutom skall insidan av ugnen rengöras vid behov (t.ex. sugas ren) **Observera:** Stöt inte i värmeelementen för att undvika att de går sönder.

Under arbeten på ugnen skall ugnen och arbetsrummet dessutom förses med frisk luft.

Skyddsanordningar som har tagits bort under underhållsarbetena måste monteras igen efter avslutat arbete.

Varning för hängande last på arbetsplatsen (t.ex. krananläggningar). Det är förbjudet att arbeta under hängande last (t.ex. hängande ugn, kopplingsanläggning).

Funktionen hos säkerhetsbrytare samt eventuella gränslägesbrytare måste kontrolleras regelbundet enligt (DGUV V3) eller motsvarande nationella föreskrifter i landet där utrustningen används.

För att garantera en felfri temperaturreglering av ugnen måste man före varje process kontrollera om det finns skador på värmeelementet.

Vid behov måste elementhållarnas skruvar (se kapitlet ”Byta värmeelement”) dras åt. Innan dessa arbeten måste ugnen och/eller kopplingsanläggningen frånkopplas (dra ut nätkontakten). Följ föreskrifterna i (DGUV V3) eller motsvarande nationella föreskrifter i landet där utrustningen används.

Det finns ett eller flera kopplingsrelän i kopplingsanläggningen. Kontakterna på dessa kopplingsrelän är slitdelar och skall underhållas resp. bytas ut regelbundet enligt (DGUV V3) eller motsvarande nationella föreskrifter i landet där utrustningen används.

I kopplingsanläggningens skåp (i förekommande fall) finns det ventilationsgaller med integrerade filtermattor. Dessa måste med jämna mellanrum rengöras resp. bytas ut för att garantera en tillräcklig ventilation av anläggningen! Dörren till kopplingskåpet måste i princip vara låst under smältningen.

9.1 Ugnsisoleringen

Endast personer som är utbildade i riskförståelse och skyddsåtgärder och som kan tillämpa kunskapen självständigt får utföra reparationer på isoleringen eller byta komponenter i värmekammaren.

Beakta följande punkter vid arbeten på isoleringen eller om komponenter behöver bytas ut:



I samband med en reparation eller rivningsarbeten kan kvartshaltigt damm frigöras. Beroende på vilket material som värmebehandlas i ugnen kan det också finnas andra föreningar i isoleringen. För att undvika eventuella hälsoskador är det viktigt att reducera belastningen med damm på ett minimum i samband med alla arbeten på isoleringen. I många länder finns hygieniska gränsvärden för arbetsplatsen. Informera dig därför om vilka föreskrifter som gäller i ditt land.

Se till att dammkoncentrationen alltid är så låg som möjligt. Damm ska sugas upp med hjälp av en utsugningsanordning eller en dammsugare med högeffektfilter (HEPA – kategori H). Undvik att damm kan virvlas upp till exempel genom korsdrag och liknande. Det är inte tillåtet att använda tryckluft eller en borste för rengöringen. Om damm samlas på ett ställe ska dammet hållas fuktigt.

Vid arbeten på isoleringen ska alltid ett andningsskydd med FFP2 -filter eller FFP3-filter användas. Arbetskläderna ska täcka resp. skydda hela kroppen och inte sitta åt. Även handskar och skyddsglasögon ska användas. Förorenade resp. kontaminerade kläder ska rengöras med en dammsugare med HEPA filter innan de tas av.

Undvik hudkontakt och ögonkontakt. Om fibrer kommer i kontakt med huden eller ögonen kan detta orsaka mekaniska irritationer som i sin tur kan orsaka rodnader och klåda. Tvätta alltid huden med vatten och tvål vid arbetets slut eller efter direkt hudkontakt. Vid kontakt med ögonen ska dessa spoljas försiktigt i flera minuter. Kontakta alltid en ögonläkare om du är osäker.

Det är förbjudet att röka, äta eller dricka på arbetsplatsen.

Vid arbeten på isoleringen gäller i Tyskland de tekniska reglerna för farliga ämnen. <http://www.baua.de> (på tyska).

Mer informationer om hanteringen med fibermaterial får du på <http://www.ecfia.eu> (på engelska).

Vid avfallshanteringen av respektive material ska alla nationella och lokala direktiv och bestämmelser beaktas. Hänsyn ska också tas till eventuella föroreningar genom själva ugnprocessen.

9.2 Avstängning av anläggningen för underhållsarbeten

Vänta tills ugsrummet och påbyggnadskomponenter har svalnat till rumstemperatur.

- Ugnen måste vara hemt tömd
- Informera operatörspersonalen, utse en person som håller uppsikt
- Frånkoppla huvudbrytaren och/eller dra ut nätkontakten.
- Spärra huvudbrytaren (i förekommande fall) och säkra mot tillkoppling med hjälp av ett hänglås.
- Placera en varningsskylt på huvudbrytaren
- Spärra av ett stort reparationsområde
- Kontrollera att utrustningen är spänningsfri.
- Jorda och kortslut arbetsstället.
- Täck för närliggande, spänningsförande delar.



Varning – Allmänna risker!

Vidrör inga föremål innan du har kontrollerat deras temperatur.



Varning - Faror på grund av elektrisk ström

Arbeten på den elektriska utrustningen får bara utföras av kvalificerad och befogad fackpersonal inom elområdet. Ugnen och kopplingsanläggningen skall kopplas spänningsfri vid underhållsarbeten för att förhindra en oavsiktlig idrifttagning (dra ut nätstickkontakten) och säkra samtliga rörliga delar till ugnen. Beakta DGUV V3 eller motsvarande nationella föreskrifter i det land där utrustningen används. Vänta tills ugnutrymmet och påbyggnadsdelar svalnat till rumstemperatur.

9.3 Regelbundna underhållsarbeten på ugnen

Den lagstadgade garantin och vårt ansvar vid person- och sagskador upphör att gälla, om de underhållsarbeten som regelbundet måste utföras ignoreras.

Komponent/position/funktion och åtgärd	Anmärkning	A	B	C
Säkerhetskontroll enligt DGUV V3 (tysk lagstadgad olycksfallsförsäkring) eller motsvarande nationella föreskrifter Enligt föreskrift	Enligt föreskrift			X2
Nödavstängningsanordning (om en sådan finns) Tryck på knappen			D	X1
Säkerhets- och ändlägesbrytare (om sådana finns) Funktionskontroll			Y	X2
Ugnrum, utloppshål och utloppsrör Rengör och kontrollera med avseende på skador, sug rent försiktigt			M	X1

Komponent/position/funktion och åtgärd	Anmärkning	A	B	C
Tätningssytor: Dörrkrage/ugnskrage Synkontroll			D	X1
Tätningar (om sådana finns) Rengör eller byt			W	X1
Värmeelement/processinsatskåpa (om sådana finns) Synkontroll			D	X1
För skruvar till elementhållare, se kapitlet ”Kontrollera skruvarna på värmeelementen” (om sådana finns) Kontrollera skruvarna på elementhållarna, dra åt dem försiktigt vid behov	¹ Första gången ² Följande gånger		W ¹ Y ²	X2
Kontrollera en jämn strömupptagning till värmaren Funktionskontroll			Y	X2
Termoelement Synkontroll (synbar del av termoelementet i ugnsrummet)			D	X1
Ställ in lyftbordet (om ett sådant finns) Kontrollera om lyftbordet stänger helt			D	X1
Ställ in temperaturvals begränsaren (om en sådan finns) Vid varje ändring i värmebehandlingsprogrammet	Kontrollera utlösningstemperaturen (larmvärde) på temperaturvals begränsaren vid varje ändring i värmebehandlingsprogrammet.			X1
Mät- och reglernoggrannhet Kalibrera			Y	X2
Fläkt i kopplingsanläggningen Funktionskontroll	Vid varje idrifttagande		D	X1

Teckenförklaring: Se kapitlet ”Teckenförklaring för underhållstabellerna”



Varning – Faror på grund av elektrisk ström

Arbeten på den elektriska utrustningen får bara utföras av kvalificerad och befogad fackpersonal inom elområdet.



Anmärkning

Underhållsarbeten får bara utföras av auktoriserat fackfolk under beaktande av underhållsanvisningen och föreskrifter för förebyggande av olyckor. Vi rekommenderar att låta Nabertherm GmbH:s service utföra underhållet och göra reparationer.

9.4 Regelbundna underhållsåtgärder – dokumentation

Komponent/position/funktion och åtgärd	Anmärkning	A	B	C
Typskylt Läsbart skick		-	Y	X1
Handbok Kontrollera att den finns vid ugnen		3	Y	X1
Anvisningar för komponenter Kontrollera att de finns vid ugnen		3	Y	X1
Teckenförklaring: Se kapitlet ”Teckenförklaring för underhållstabellerna”				

9.5 Regelbundna underhållsåtgärder – värmeelement/ugnskammare

Komponent/position/funktion och åtgärd	Anmärkning	A	B	C
Värmeelement Synkontroll: Bildning av oxiderade skikt, sprickbildning		2	D	X1
Värmeelement Byt		1	Y	X2
Genomföring för värmeelement Rengör	Senast när värmeelementen byts	2	Y	X2
Anslutning för värmeelement Kabeldragning till anslutningsändarna, korrosionstendens på tvinningsändarna (bränningsspår), torsionsfri montering		3	Y	X2
Anslutningsklämmor för värmeelement Kontrollera och dra vid behov åt skruvarna på anslutningsklämmorna (beakta åtdragningsmomentet)	Se kapitlet ”Byte av värmeelement”	2	Y	X2
Ström värmeelement Kontrollera värmegruppernas lastupptagning		3	Y	X2
Teckenförklaring: Se kapitlet ”Teckenförklaring för underhållstabellerna”				

9.6 Teckenförklaring för underhållstabeller

Teckenförklaring:	
A = Reservdelar att ha på lager	1 = Rekommenderas starkt 2 = Rekommenderas 3 = Vid behov eller inte relevant
B = Underhållsintervall Anvisning: Vid försvårade omgivningsvillkor måste underhållsintervallerna kortas.	D = Varje dag, innan ugnen startas W = Varje vecka M = Varje månad Q = Varje kvartal Y = Varje år
C = Utförare	X1 = Operatör X2 = Fackpersonal

9.7 Kontroll av skruvarna för värmeelementen



Varning - Faror på grund av elektrisk ström

Arbeten på den elektriska utrustningen får bara utföras av kvalificerad och befogad fackpersonal inom elområdet. Ugnen och kopplingsanläggningen skall kopplas spänningsfri vid underhållsarbeten för att förhindra en oavsiktlig idrifttagning (dra ut nätstickkontakten) och säkra samtliga rörliga delar till ugnen. Beakta DGUV V3 eller motsvarande nationella föreskrifter i det land där utrustningen används. Vänta tills ugnsutrymmet och påbyggnadsdelar svalnat till rumstemperatur.



Varning – Risk att komponenter tar skada!

Värmelement är extremt känsliga för brott. Undvik därför absolut att belasta eller snedvrیدا dessa. Om detta inte beaktas förstörs de känsliga värmeelementen direkt.

Frånluftsror

Lossa först skruvarna (1) från frånluftsrorets skyddsplåt med hjälp av den medföljande insexnyckeln. Lyft upp skyddsplåten (2) från frånluftsroret och dra sedan ut frånluftsroret (3) försiktigt rakt uppåt. Förvara frånluftsroret på en säker plats, eftersom tillverkningsmaterialet är väldigt känsligt.

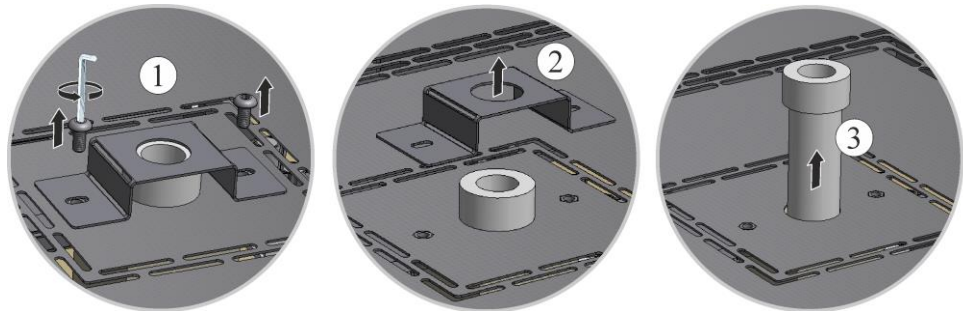


Bild 35: Demontering av frånluftsroret (liknar det på bilden)

Lossande av den övre skyddsplåten på ugnshuset

Lossa alla skruvar runt om på täckkåpan med ett lämpligt verktyg och förvara dem på en säker plats för senare återanvändning.

Antalet skruvar och deras position kan variera beroende på vilken ugnmodell man har. Även bilden som visas kan skilja sig något beroende på ugnmodellen och utrustningen.

Sätt ner täckkåpan på ett mjukt underlag (t.ex. skumgummi).

Var uppmärksam på skyddsjordningskabeln, om det finns en sådan, från bakväggen till klämman. Lossa kabeln från klämman vid behov.



Bild 36: Demontering av skyddsplåt på modell LHT 01/17 D (liknar den på bilden)



Bild 37: Demontering av skyddsplåt på modell LHT 03/17 D (liknar den på bilden)

Kontroll av skruvarna till elementhållaren och åtdragning vid behov

Dra åt alla skruvarna försiktigt efter den första driftveckan och sedan en gång om året (se kapitlet ”Åtdragningsmoment för skruvförband på värmeelementen”). Undvik all belastning och vridning av värmeelementet. Säkra elementhållaren mot att kunna vridas, medan skruvarna dras åt. Ignorering kan leda till skador på det känsliga värmeelementet.

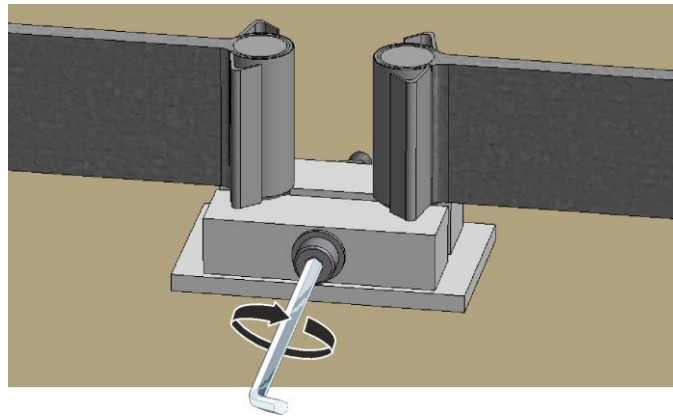


Bild 38: Säkring av skruvarna på elementhållaren (liknar dem på bilden)

Nedläggning och montering av skyddsplåten

Lägg skyddsplåten på ugnshuset och fäst det genom att sätta i och dra åt de tidigare lossa skruvarna.



Bild 39: Montering av skyddsplåt på modell LHT 01/17 D (liknar den på bilden)



Bild 40: Montering av skyddsplåt på modell LHT 03/17 D (liknar den på bilden)

Montering av frånluftsroret

Skjut försiktigt in frånluftsroret (1) i den för ändamålet avsedda öppningen. Frånluftsrorets huvud måste ligga an mot ugnslocket. Montera frånluftsrorets skyddsplåt (2) igen med de tidigare lossade skruvarna (3).

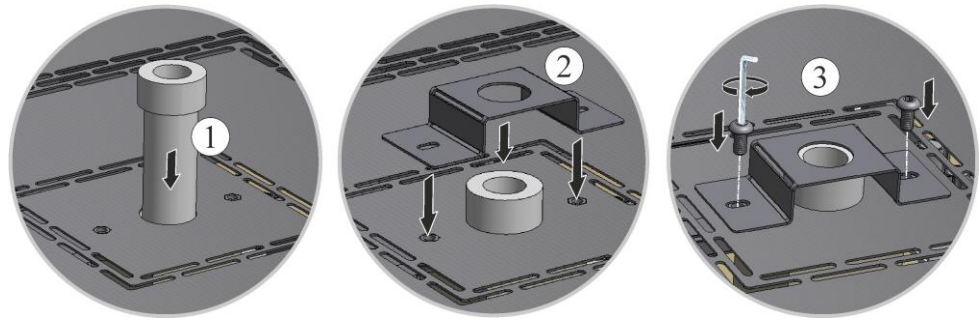


Bild 41: Montering av frånluftsriret (liknar det på bilden)



Observera

Det är viktigt att se till att inga kablar tittar fram eller är klämda. Var observant vad det gäller ytor med vassa kanter.



Observera

Kontrollera alla skruv- och insticksförbindningar så som föreskrivet.

Idrifttagning

Sätt i nätstickkontakten resp. nätproppen (om en sådan finns) i eluttaget (se kapitlet "Anslutning till elnätet"). Tillkoppla sedan nätströmbrytaren och kontrollera ugnens funktion (se vkapitlet "Manövrering").

9.8 Ämnen för driften och hjälpmedel

9.9 Rengöringsmedel



Följ metoden för att stänga av ugnsanläggningen (se kapitlet "Handhavande"). Därefter skall nätstickkontakten dras ut ur vägguttaget. Vänta tills ugnen svalnat naturligt.

Smuts på kapslingen tas bort med vanliga i handeln förekommande vattenbaserade, ej brännbara, lösningsmedelsfria rengöringsmedel. Använd sugluft för rengöring på insidan.

Observera märkningen och läs anvisningarna på rengöringsmedlets förpackning.

Torka av ytan med en fuktig och luddfri duk. Därutöver kan följande rengöringsmedel användas:

Dessa uppgifter skall kompletteras av den driftsansvarige.	
Komponent och plats	Rengöringsmedel
Yttre ytor (ram)*	Använd vanliga i handeln förekommande vattniga eller ej brännbara och lösningsmedelsfria rengöringsmedel för rengöringen*.
Yttre yta (rostfritt stål)	Rengöringsmedel rostfritt stål
Innerutrymme	Dammsug försiktigt med en dammsugare (akta värmeelementen)
Isoleringsmaterial	Dammsug försiktigt med en dammsugare (akta värmeelementen)
Dörrtätning (om sådan finns)	Använd vanliga i handeln förekommande vattniga eller ej brännbara och lösningsmedelsfria rengöringsmedel för rengöringen
Instrumentfält	Torka av ytan med en fuktig och luddfri duk (t.ex. glasrengöringsmedel)
*Kontrollera att rengöringsmedlet inte angriper den vattenlösliga och därmed miljövänliga lacken (testa rengöringsmedlet på ett osynligt ställe på insidan).	

Bild 42: Rengöringsmedel

Utför rengöringen relativt snabbt för att inte skada ytan.

Avlägsna rengöringsmedlet helt och hållet från ytan med en fuktig och luddfri duk.

Efter rengöringen skall alla försörjningsledningar och anslutningar kontrolleras för otätheter, lossade anslutningar, friktionsställen och skador. Rapportera omedelbart fastställda brister.

Observera kapitlet "Miljöskyddsföreskrifter".



Anmärkning

Ugnen, ugnens inre och påbyggnadsdelar får **INTE** rengöras med en högtryckstvätt.

10 Fel

Endast kvalificerad och auktoriserad fackpersonal för elarbeten får utföra arbeten på elutrustningen. Den som använder ugnen får endast själv åtgärda sådana fel som uppenbart hänför sig till användningsfel.

Om ett fel uppträcks som man inte kan lokalisera ska först en lokal elektriker anlitas.

Om du har någon fråga, ett problem eller önskemål går det bra att kontakta Nabertherm GmbH, antingen skriftligen, på telefon eller internet -> se kapitlet "Nabertherm-Service".

Support på telefon är gratis för våra kunder och utan köptvång – som kund betalar du endast telefonavgiften.

Om det är något mekaniskt fel på ugnen resp. anläggningen rekommenderas att skicka ett mejl med alla uppgifter om ugnen tillsammans med ett digitalt foto på det skadade stället och ett foto på hela ugnen till följande mejl-adress: -> se kapitlet "Nabertherm-Service".

Om det inte skulle gå att åtgärda felet med hjälp av de åtgärder som nämns vänligen ring upp vår service-hotline.

Om du ringer upp Nabertherm är det viktigt att du har nedan nämnda uppgifter till hands. Då är det enklare för vårt serviceteam att svara på dina frågor.

10.1 Felmeddelanden från reglerenheten

Styrenheten visar felmeddelandena och varningarna på pekskärmen, tills att de har åtgärdats och bekräftats. Det kan ta upp till en minut att spara de här meddelandena i arkivet.

ID+ Sub-ID	Text	Logik	Åtgärd
Kommunikationsfel			
01-01	Busszon	Kommunikationsförbindelsen med reglermodulen är störd	Kontrollera att reglermodulen sitter fast Är lysdioderna på reglermodulen röda? Kontrollera ledningen mellan styrenheten och reglermodulen Stickkontakten på förbindelseledningen är inte korrekt isatt i styrenheten
01-02	Busskommunikationsmodul	Kommunikationsförbindelsen med kommunikationsmodulen (Ethernet/USB) är störd	Kontrollera att kommunikationsmodulen sitter fast Kontrollera ledningen mellan styrenheten och kommunikationsmodulen
Sensorfel			
02-01	TE öppen		Kontrollera termoelementet, termoelementklämmorna och ledningen Kontrollera termoelementledningens kontakt i stickkontakten X1 på reglermodulen (kontakt 1+2)
02-02	TE förbindelse		Kontrollera den inställda termoelementtypen Kontrollera termoelementanslutningens polning
02-03	Fel jämförelsepunkt		Reglermodul defekt
02-04	För varm jämförelsepunkt		För hög temperatur i kopplingsanläggningen (cirka 70 °C) Reglermodul defekt
02-05	För kall jämförelsepunkt		För låg temperatur i kopplingsanläggningen (cirka -10 °C)
02-06	Sensor lossad	Fel på styrenhetens 4-20 mA-ingång (<2 mA)	4-20 mA, kontrollera sensorn Kontrollera förbindelseledningen till sensorn
02-07	Sensorelement defekt	PT100 eller PT1000-sensor defekt	Kontrollera PT-sensorn. Kontrollera förbindelseledningen till sensorn (kabelbrott/kortslutning)
Systemfel			
03-01	Systemminne		Fel efter uppdatering av fast programvara ¹⁾ Defekt styrenhet ¹⁾
03-02	ADC-fel	Kommunikationen mellan AD-omvandlaren och regulatorn är störd	Byt reglermodulen ¹⁾

ID+ Sub-ID	Text	Logik	Åtgärd
03-03	Filsystemet defekt	Kommunikationen mellan pekskärmen och minnesmodulen är störd	Byt styrenheten
03-04	Systemövervakning	Programmets utförande på styrenheten felaktigt (vakthund)	Byt styrenheten USB-minnet har dragits ut för tidigt eller defekt Stäng av och slå på styrenheten
03-05	Systemövervakning över zoner	Programmets utförande på en reglermodul felaktigt (vakthund)	Byt reglermodulen ¹⁾ Stäng av och slå på styrenheten 1)
03-06	Självtest fel		Kontakta Nabertherms serviceavdelning ¹⁾
Övervakningar			
04-01	Ingen värmeeffekt	Ingen temperaturökning i ramper om värmeutgången <> 100 % i 12 minuter och om det nominella temperaturvärdet är större än den aktuella ugnstemperaturen	Kvittera felet (sätt den spänningslös vid behov) samt kontrollera säkerhetskontaktorn, dörrbrytaren, värmestyrningen och styrenheten. Kontrollera värmeelementen och värmeelementanslutningarna. Sänk D-värdet på reglerparametrarna.
04-02	Övertemperatur	Styrzonernas temperatur överskrider det maximala, nominella programvärdet eller den maximala ugnstemperaturen med 50 Kelvin (från 200 °C) Ekvationen för avstängningströskeln lyder: Maximalt, nominellt programvärde + zon-offset för masterzonen + satsreglerings-offset [Max] (om satsreglering aktiv) + övertemperatur avstängningströskel (P0268, exempelvis 50 K)	Kontrollera halvlederreläet Kontrollera termoelementet Kontrollera styrenheten (från version 1.51 med 3 minuters fördröjning)
		Ett program startades vid en ugnstemperatur som är högre än det maximala, nominella värdet i programmet	Vänta med programstarten, tills att ugnens temperatur har sjunkit. Är det inte möjligt, ska du lägga till en hålltid som startsegment och sedan en ramp med den önskade temperaturen (STEG = 0 minuter tidsintervall för båda segmenten) Exempel: 700 °C -> 700 °C, tid: 00:00 700 °C -> 300 °C, tid: 00:00 Häriifrån börjar det normala programmet Från version 1.14 beaktas även den verkliga temperaturen vid start. (från version 1.51 med 3 minuters fördröjning)

ID+ Sub-ID	Text	Logik	Åtgärd
04-03	Strömavbrott	Den inställda gränsen för en återstart av ugnen har överskridits	Använd eventuellt en avbrottsfri strömförsörjning
		Ugnen stängdes av med huvudströmbrytaren under programmet	Stoppa programmet på styrenheten, innan du stänger av med huvudströmbrytaren
04-04	Larm	Ett konfigurerat larm har lösts ut	
04-05	Självoptimering misslyckades	De fastställda värdena är inte plausibla	Utför inte självoptimeringen i det nedre temperaturområdet för ugnens arbetsområde
	Svagt batteri	Tiden visas inte längre korrekt. Ett strömavbrott behandlas eventuellt inte korrekt.	Gör en fullständig export av parametrarna till USB-minnet Byt batteriet (se kapitlet "Tekniska data")
Övriga fel			
05-00	Allmänt fel	Fel i reglermodulen eller Ethernet-modulen	Kontakta Nabertherms serviceavdelning Tillhandahåll serviceexporten

10.2 Varningar från reglerenheten

Varningar visas inte i felarkivet. De visas endast på indikeringsdisplayen och i parameterexportens fil. Varningar leder principiellt inte till ett programavbrott.

Nr	Text	Logik	Åtgärd
00	Gradientövervakning	Gränsvärdet för den konfigurerade gradientövervakningen överskreds	För felorsaker, se kapitlet "Gradientövervakning" Gradienten har ställts in för låg
01	Inga reglerparametrar	Inget "P"-värde för PID-parametrar har angetts	Ange minst ett "P"-värde i reglerparametrarna. Det får inte vara "0"
02	Satselement defekt	Inget satselement har fastställts i det körande programmet och den aktiverade satsregleringen	Sätt i ett satselement Inaktivera satsregleringen i programmet Kontrollera satstermoelementet och dess ledning med avseende på skador
03	Kylelement defekt	Kyltermoelementet är antingen inte isatt eller defekt	Sätt i ett kyltermoelement Kontrollera kyltermoelementet och dess ledning med avseende på skador Uppstår det en defekt på kyltermoelementet under en aktivt reglerad kylning, sker en omkoppling till masterzonens termoelement.
04	Dokumentationselement defekt	Inget respektive ett defekt dokumentationstermoelement har fastställts.	Sätt i ett dokumentationstermoelement Kontrollera dokumentationstermoelementet och dess ledning med avseende på skador
05	Strömavbrott	Det fastställdes ett strömavbrott. Det har inte skett ett programavbrott	Ingen

Nr	Text	Logik	Åtgärd
06	Larm 1 - Band	Det konfigurerade Bandlarm 1 har löst ut	Optimering av reglerparametrarna Larmet har ställts in för snävt
07	Larm 1 - Min	Det konfigurerade Min-larm 1 har löst ut	Optimering av reglerparametrarna Larmet har ställts in för snävt
08	Larm 1 - Max	Det konfigurerade Max-larm 1 har löst ut	Optimering av reglerparametrarna Larmet har ställts in för snävt
09	Larm 2 - Band	Det konfigurerade Bandlarm 2 har löst ut	Optimering av reglerparametrarna Larmet har ställts in för snävt
10	Larm 2 - Min	Det konfigurerade Min-larm 2 har löst ut	Optimering av reglerparametrarna Larmet har ställts in för snävt
11	Larm 2 - Max	Det konfigurerade Max-larm 2 har löst ut	Optimering av reglerparametrarna Larmet har ställts in för snävt
12	Larm - Extern	Det konfigurerade Larm 1 vid ingång 1 har löst ut	Kontrollera källan till det externa larmet
13	Larm - Extern	Det konfigurerade Larm 1 vid ingång 2 har löst ut	Kontrollera källan till det externa larmet
14	Larm - Extern	Det konfigurerade Larm 2 vid ingång 1 har löst ut	Kontrollera källan till det externa larmet
15	Larm - Extern	Det konfigurerade Larm 2 vid ingång 2 har löst ut	Kontrollera källan till det externa larmet
16	Inget USB-minne isatt		Sätt i ett USB-minne i styrenheten inför export av data
17	Import/export av data via USB-minne är inte nödvändigt	<p>Filen redigerades på en dator (textredigerare) och sparades sedan i fel format eller USB-minnet identifierades inte.</p> <p>Du vill importera data som inte finns i importmappen på USB-minnet</p>	<p>Redigera inte XML-filer med en textredigerare, utan gör det alltid i styrenheten.</p> <p>Formatera ett USB-minne (format: FAT32). Ingen snabbformatering</p> <p>Använd ett annat USB-minne (upp till 2 TB/FAT32)</p> <p>Inför en import måste alla data ha sparats i importmappen på USB-minnet.</p> <p>Den maximala lagringsstorleken på USB-minnet är 2 TB/FAT32. Använd andra USB-minnen med maximalt 32 GB, om det uppstår problem med ditt USB-minne</p>
	Program avvisas vid import av program	Temperaturen, tiden eller hastigheten ligger utanför gränsvärdena	Importera bara program som passar till ugnen. Styrenheterna skiljer sig åt i antal program och antal segment samt i den maximala ugnstemperaturen.
	"Fel har uppstått" visas vid import av program	Inte hela parameterposten (minst konfigurationsfilerna) har sparats i mappen "Import" på USB-minnet	Meddelandet kan ignoreras, om du medvetet har hoppat över filer vid importen. Kontrollera annars fullständigheten hos importfilerna.

Nr	Text	Logik	Åtgärd
18	”Värmare spärrad”	Det här meddelandet visas, om en dörrbrytare har anslutits till styrenheten och dörren är öppen	Stäng dörren Kontrollera dörrbrytaren
19	Dörr öppen	Ugnsdörren öppnades medan programmet kördes	Stäng ugnsdörren medan programmet körs.
20	Larm 3	Allmänt meddelande för det här larmnumret	Kontrollera orsaken till larmmeddelandet
21	Larm 4	Allmänt meddelande för det här larmnumret	Kontrollera orsaken till larmmeddelandet
22	Larm 5	Allmänt meddelande för det här larmnumret	Kontrollera orsaken till larmmeddelandet
23	Larm 6	Allmänt meddelande för det här larmnumret	Kontrollera orsaken till larmmeddelandet
24	Larm 1	Allmänt meddelande för det här larmnumret	Kontrollera orsaken till larmmeddelandet
25	Larm 2	Allmänt meddelande för det här larmnumret	Kontrollera orsaken till larmmeddelandet
26	Temperaturen för multizons- holdback har överskridits	Ett termoelement, som har konfigurerats för multizons- holdback, har lämnat temperaturbandet neråt	Kontrollera om termoelementet behövs för övervakningen. Kontrollera värmeelementen och deras styrning
27	Temperaturen för multizons- holdback har underskridits	Ett termoelement, som har konfigurerats för multizons- holdback, har lämnat temperaturbandet uppåt	Kontrollera om termoelementet behövs för övervakningen. Kontrollera värmeelementen och deras styrning
28	Modbus- förbindelsen har brutits	Förbindelsen med det överordnade systemet har brutits.	Kontrollera Ethernet-ledningarna med avseende på skador. Kontrollera konfigurationen av kommunikationsförbindelsen.

10.3 Störningar i kopplingsanläggningen

Fel	Orsak	Åtgärd
Styrenheten lyser inte	Styrenheten är avstängd	Huvudströmbrytaren står på ”I”
	Spänning saknas	Är nätkontakten isatt i eluttaget? Kontrollera nätsäkring Kontrollera säkringen till styrenheten (om en sådan finns), byt den vid behov.
	Kontrollera säkringen till styrenheten (om en sådan finns), byt den vid behov.	Slå på huvudströmbrytaren. Kontakta Nabertherms serviceavdelning vid ny utlösning.
Styrenheten indikerar fel	Se den separata bruksanvisningen till styrenheten.	Se den separata bruksanvisningen till styrenheten.

Fel	Orsak	Åtgärd
Ugnen värmer inte	Dörr öppen/lock öppet	Stäng dörren/locket
	Dörrkontaktbrytare defekt (om en sådan finns)	Kontrollera dörrkontaktbrytaren
	”Fördröjd start” indikeras	Programmet väntar på den programmerade starttiden. Välj bort fördröjd start ovanför startkommandoknappen.
	Fel vid programinmatningen	Kontrollera värmeprogrammet (se den separata bruksanvisningen till styrenheten)
	Värmeelement defekt	Låt Nabertherms serviceavdelning eller en behörig elektriker kontrollera det.
Mycket långsam uppvärmning av ugnsrummet	Säkring/-ar till anslutningen är defekt/-a.	Kontrollera säkringen/-arna till anslutningen, byt vid behov. Kontakta Nabertherms serviceavdelning, om den nya säkringen också löser ut direkt.
Programmet hoppar inte till nästa segment	I ett ”tidssegment” [TIME] i programinmatningen är hålltiden inställd på oändlig ([INFINITE]). Vid aktiverad satsreglering är satsens temperatur högre än zontemperaturerna.	Ställ inte hålltiden på [INFINITE].
	Vid aktiverad satsreglering är satsens temperatur högre än zontemperaturerna.	Parametern [SÄNK SPÄRR] måste sättas på [NEJ].
Det går inte att logga in reglermodulen på styrenheten	Reglermodulens adresseringsfel	Gör en bussåterställning och adressera om reglermodulen.
Styrenheten värmer inte i optimeringen	Ingen optimeringstemperatur har ställts in.	Den temperatur som ska optimeras måste anges (se den separata bruksanvisningen till styrenheten).
Temperaturen stiger fortare än controllern anger	Kopplingselementet för värmen (halvledarrelä, tyristor eller kopplingskontaktor) defekt Man kan aldrig helt utesluta en defekt på komponenterna inne i ugnen. Därför är både controllern och kopplingssystemen utrustade med extra säkerhetsanordningar som gör att ugnen vid felmeddelandet 04 - 02 stänger av värmen via en oavhängig brytardel.	Låt en elfackman kontrollera kopplingselementet och om det behövs byta ut det.

11 Reserv- och slitdelar



Beställning av reservdelar:

Nabertherms serviceavdelning är tillgänglig över hela världen. Tack vare vårt stora tillverkningsdjup levererar vi de flesta reservdelar från lagret över natten, eller också kan vi producera dem med korta leveranstider. Du kan utan problem och enkelt beställa reservdelar från Nabertherm direkt från fabriken. Beställningen kan göras skriftligt, via telefon eller via Internet -> Se kapitlet "Nabertherms serviceavdelning".

Tillgänglighet gällande reserv- och slitdelar:

Även om Nabertherm lagerhåller många reserv- och slitdelar, kan en kortfristig tillgänglighet inte garanteras för alla delarna. Vi rekommenderar att lagerhålla vissa delar själv i god tid. Nabertherm hjälper gärna till vid valet av reserv- och slitdelar.



Påpekande

Originaldelar och tillbehör har speciellt utvecklats för Nabertherm ugsanläggningar. Vid utbyte av delar skall bara Nabertherm originaldelar användas. I annat fall upphör garantin. Nabertherm utesluter allt ansvar för skador som uppstår genom användning av andra än Nabertherm originaldelar.



Observera

För demontering och montage av reserv-/slitagedelar vänligen kontakta vår Nabertherm-service. Se kapitel "Nabertherm-Service". Arbeten på elutrustningen får endast genomföras av kvalificerad och auktoriserad fackpersonal. Detta gäller också reparationer som inte beskrivs.

11.1 Elektriska kopplingscheman/pneumatikskeman



Observera

Dokumenterna som ingår i leveransen innehåller inte alltid de elektriska kopplingscheman resp. pneumatikskeman.

Om du skulle behöva respektive skeman går det bra att beställa dessa hos Nabertherm-servicen.

11.2 Demontera och montera värmeelementen



Varning - Faror på grund av elektrisk ström

Arbeten på den elektriska utrustningen får bara utföras av kvalificerad och befogad fackpersonal inom elområdet. Ugnen och kopplingsanläggningen skall kopplas spänningsfri vid underhållsarbeten för att förhindra en oavsiktlig idrifttagning (dra ut nätstickkontakten) och säkra samtliga rörliga delar till ugnen. Beakta DGUV V3 eller motsvarande nationella föreskrifter i det land där utrustningen används. Vänta tills ugnsutrymmet och påbyggnadsdelar svalnat till rumstemperatur.



Anmärkning

I Tyskland skall den allmänna föreskriften för förebyggande av olyckor beaktas. Respektive användningslands nationella föreskrifter för förebyggande av olyckor gäller.

Observera

De bilder och figurer som finns i bruksanvisningen kan vara annorlunda beroende på funktionen, utförandet och ugnsmodellen.

Nabertherm avvisar uttryckligen allt ansvar för alla direkta och indirekta skador som uppstått på grund av felaktig montering. Det gäller även i alla de fall, då generellt nödvändiga monteringssteg inte beskrivs.

Töm ugnen helt inför montering respektive demontering.

Vi rekommenderar att värmeelementen alltid byts med hjälp av två personer.

Tips: På grund av de olika ugnsmodellerna rekommenderar vi att ta några foton på kabeldragningen till värmeelementen och kopplingsanläggningen. Det underlättar den senare monteringen och inkopplingen av de nya värmeelementen.

Frånlufts rör

Lossa först skruvarna (1) från frånluftsrörets skyddsplåt med hjälp av den medföljande insexnyckeln. Lyft upp skyddsplåten (2) från frånluftsröret och dra sedan ut frånluftsröret (3) försiktigt rakt uppåt. Förvara frånluftsröret på en säker plats, eftersom tillverkningsmaterialet är väldigt känsligt.

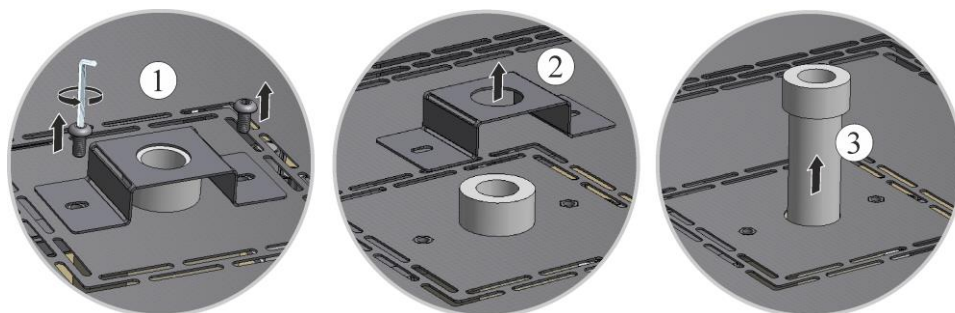


Bild 43: Demontering av frånlufts röret (liknar det på bilden)

Lossande av den övre skyddsplåten på ugnshuset

Lossa alla skruvar runt om på täckåpan med ett lämpligt verktyg och förvara dem på en säker plats för senare återanvändning.

Antalet skruvar och deras position kan variera beroende på vilken ugnsmodell man har. Även bilden som visas kan skilja sig något beroende på ugnsmodellen och utrustningen.

Sätt ner täckåpan på ett mjukt underlag (t.ex. skumgummi).

Var uppmärksam på skyddsjordningskabeln, om det finns en sådan, från bakväggen till klämman. Lossa kabeln från klämman vid behov.



Bild 44: Demontering av skyddsplåt på modell LHT 01/17 D (liknar den på bilden)



Bild 45: Demontering av skyddsplåt på modell LHT 03/17 D (liknar den på bilden)

Klämmor och anslutningskontakt/-bygel

Tryck isär klämmorna (1) försiktigt med hjälp av värmeelementtången (2) och dra dem uppåt. Lossa anslutningskontakten eller -bygel (3) uppåt från värmeelementet.

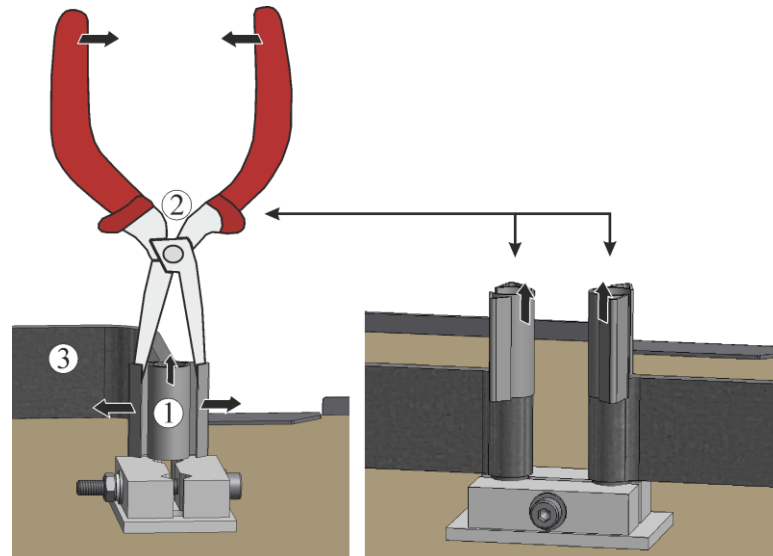


Bild 46: Klämman och anslutningskontakt (liknar dem på bilden)

Elementhållare och isolering

Lossa skruvförbandet till elementhållaren (1) försiktigt med hjälp av ett lämpligt verktyg. Dra bort elementhållaren från värmeelementet. Ta bort det därunder liggande fiberpapperet och fiberullen ur springan mellan värmeelementens ben.

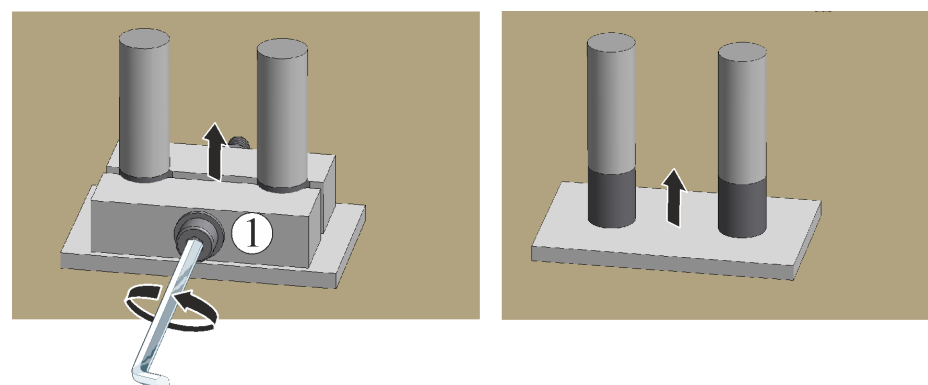
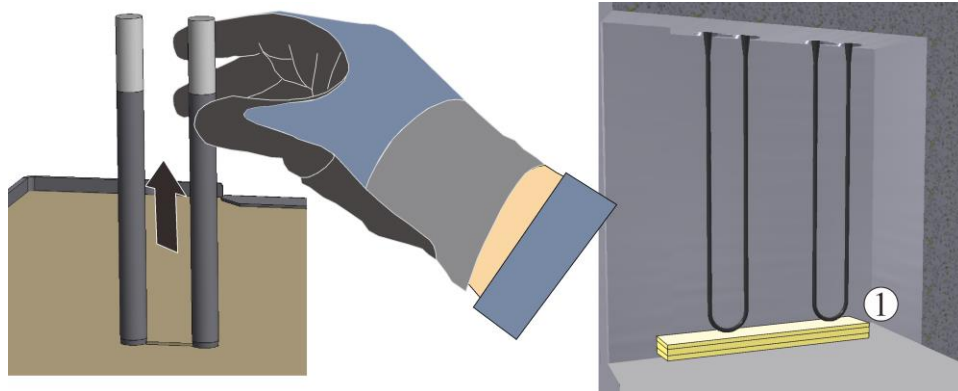


Bild 47: Borttagning av elementhållare och isolering (liknar dem på bilden)

Byte av värmeelement

Dra försiktigt ut värmeelementen uppåt **utan** att trycka ihop värmeelementens ben. Rengör (dammsug) värmerummet och genomföringarna. Sätt försiktigt i nya värmeelement uppifrån. Observera: Var noga med att monteringshöjden blir perfekt! Se skissen. Använd gärna ett monteringsstöd (exempelvis skumgummi) mellan värmeelementen och ugnsbotten

som hjälp.



1 = monteringsstöd (exempelvis skumgummi)

Bild 48: Värmeelement (liknar dem på bilden)

Kontrollera värmeelementen som ingår i leveransen innan monteringen för att se om de eventuellt har skadats.

Jämför leveransen med leveranssedeln och orderhandlingarna. Om något saknas eller om någon del har skadats genom bristfälligt emballage eller genom transporten ska detta **omedelbart** anmälas till speditören och till Nabertherm GmbH eftersom senare reklamationer inte kan godkännas.

Fyll springorna mellan elementens anslutningsändar med fibervadd*. Läg sedan fiberpapper* på isoleringen. Otäta genomföringar leder till att anslutningsklämmorna överhettas och därmed till att värmeelementen slutar att fungera i förtid.

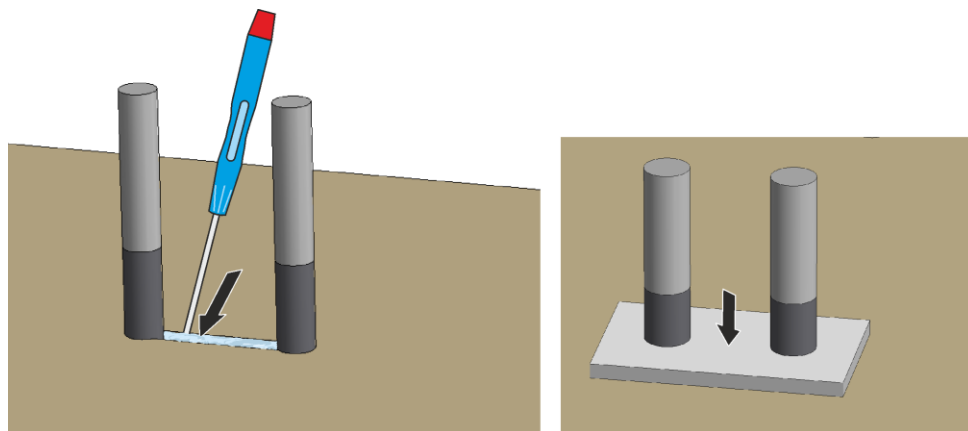


Bild 49: Fiberull

Fiberpapper

Montering av värmeelementen

Sätt elementhållaren (1) på värmeelementens ändar. Dra **försiktigt** åt skruvarna på elementhållaren med hjälp av ett lämpligt verktyg (se kapitlet "Åtdragningsmoment för skruvförband på värmeelementen". Skruvhuvudena måste då peka utåt. Undvik all belastning och vridning av värmeelementet. Säkra elementhållaren mot att kunna vridas, medan skruvarna dras åt. Sätt anslutningskontakten eller -bygeln (2) på värmeelementens ändar och fäst den med nya klämmor (3). Var samtidigt noga med den inbördes placeringen. Kontrollera elementhållaren, skruvarna, fjäderklämmorna och kablarna på ett korrekt sätt.

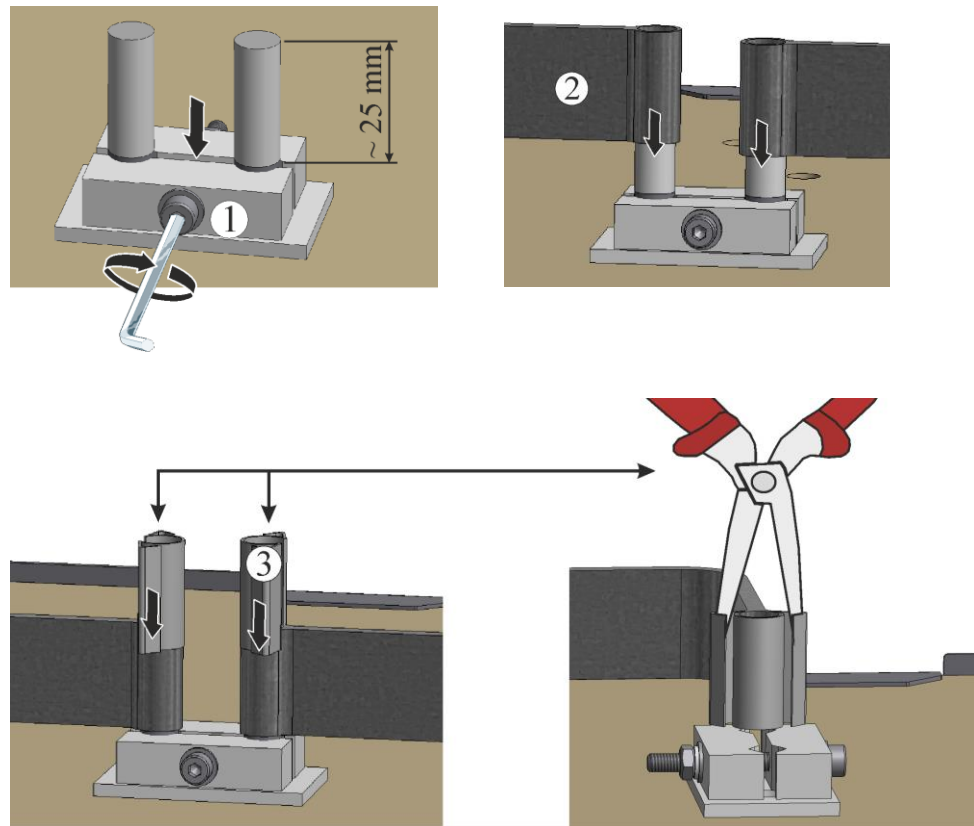


Bild 50: Montering av värmeelement (liknar det på bilden)
 Montera kopplingsanläggningens skyddskåpa i omvänd ordningsföljd.

Nedläggning och montering av skyddsplåten

Lägg skyddsplåten på ugnshuset och fäst det genom att sätta i och dra åt de tidigare lossa skruvarna.



Bild 51: Montering av skyddsplåt på modell LHT 01/17 D (liknar den på bilden)



Bild 52: Montering av skyddsplåt på modell LHT 03/17 D (liknar den på bilden)

Montering av frånluftsroret

Skjut försiktigt in frånluftsroret (1) i den för ändamålet avsedda öppningen. Frånluftsrorets huvud måste ligga an mot ugnslöcket. Montera frånluftsrorets skyddsplåt (2) igen med de tidigare lossade skruvarna (3).

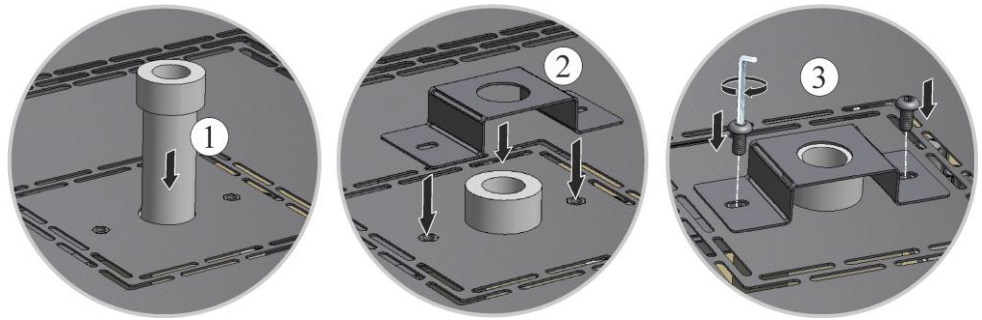


Bild 53: Montering av frånluftsröret (liknar det på bilden)



Observera

Kontrollera alla skruv- och insticksförbindningar så som föreskrivet.



Observera

Det är viktigt att se till att inga kablar tittar fram eller är klämda. Var observant vad det gäller ytor med vassa kanter.



Varning - Allmänna faror

Vid felaktig installation är anläggningens funktion och säkerhet inte längre säkerställd. Anslutningen får bara monteras fackmannamässigt korrekt och tas i drift av kvalificerad personal.

Idrifttagning

Sätt i nätstickkontakten resp. nätproppen (om en sådan finns) i eluttaget (se kapitlet "Anslutning till elnätet"). Tillkoppla sedan nätströmbrytaren och kontrollera ugnens funktion (se vkapitlet "Manövrering").



Anvisning

Glöm inte att ta ut monteringsstödet/-hjälpen ur ugnsrummet.



Anvisning

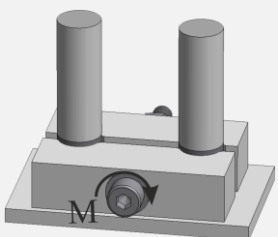
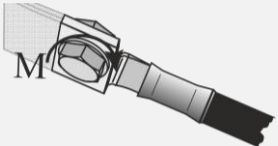
Använd det förinställda programmet för uppbyggnad av ett skyddande oxidskikt på värmeelementen (se kapitlet "Förinställda program").



Anvisning

*) = Ingår i leveransen av reservdelar

11.2.1 Åtdragningsmoment för skruvförband på värmeelementen

Åtdragningsmoment för skruvar			
Dra åt skruvförbanden vid värmeelementen med ett definierat åtdragningsmoment. Ignorering kan leda till att värmeelementen förstörs.			
Bild	Skruvförband respektive festsättningssätt	Gängans diameter, metrisk gänga	Åtdragningsmoment (M) i Nm
	Fastsättning av värmeelement i molybdendisilicid (MoSi ₂) Elementhållare bestående av keramik	Alla storlekar (3/6 och 4/9)	1 Nm
	Fastsättning av flätade aluminiumledare på kabelskon	Alla skruvförband	6 Nm

Idrifttagning

Sätt i nätstickkontakten resp. nätproppen (om en sådan finns) i eluttaget (se kapitlet "Anslutning till elnätet"). Tillkoppla sedan nätströmbrytaren och kontrollera ugnens funktion (se vkapitlet "Manövrering").



Anvisning

Glöm inte att ta ut monteringsstödet/-hjälpen ur ugnsrummet.



Anvisning

*) = Ingår i leveransen av reservdelar

11.3 Byta ut termoelement



Varning - Faror på grund av elektrisk ström

Arbeten på den elektriska utrustningen får bara utföras av kvalificerad och befogad fackpersonal inom elområdet. Ugnen och kopplingsanläggningen skall kopplas spänningsfri vid underhållsarbeten för att förhindra en oavsiktlig idrifttagning (dra ut nätstickkontakten) och säkra samtliga rörliga delar till ugnen. Beakta DGUV V3 eller motsvarande nationella föreskrifter i det land där utrustningen används. Vänta tills ugnsutrymmet och påbyggnadsdelar svalnat till rumstemperatur.



Varning - Allmänna faror

Vid felaktig installation är anläggningens funktion och säkerhet inte längre säkerställd. Anslutningen får bara monteras fackmannamässigt korrekt och tas i drift av kvalificerad personal.



Varning – Risk att komponenter tar skada!

Värmelement är extremt känsliga för brott. Undvik därför absolut att belasta eller snedvrیدا dessa. Om detta inte beaktas förstörs de känsliga värmeelementen omedelbart.

Ugnsmodell LHT 01/17 D

Demontering av bottenplatta

Lägg ugnen FÖRSIKTIGT på sidan. Vi rekommenderar att lägga ugnen på ett mjukt underlag för att skydda ytan och för undvika skakningar, när ugnen läggs ner. Lossa skruvarna från ugnens fötter med hjälp av ett lämpligt verktyg. Ta bort bottenplattan och lägg den på ett mjukt underlag.



1 = mjukt underlag (exempelvis skumgummi)

Bild 54: Demontering av bottenplatta på modell LHT 01/17 D (liknar den på bilden)

Ugnsmodell LHT 03/17 D

Frånluftsror

Lossa först skruvarna (1) från frånluftsrörets skyddsplåt med hjälp av den medföljande insexnyckeln. Lyft upp skyddsplåten (2) från frånluftsroret och dra sedan ut frånluftsroret (3) försiktigt rakt uppåt. Förvara frånluftsroret på en säker plats, eftersom tillverkningsmaterialet är väldigt känsligt.

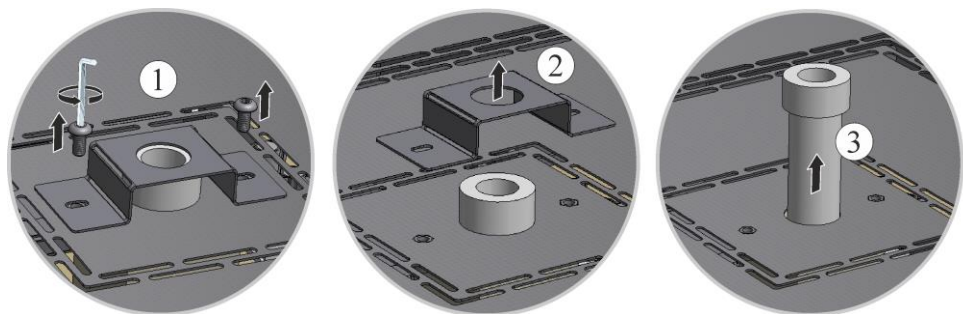


Bild 55: Demontering av frånluftsroret (liknar det på bilden)

Lossande av den övre skyddsplåten på ugnshuset

Lossa alla skruvar runt om på täckkåpan med ett lämpligt verktyg och förvara dem på en säker plats för senare återanvändning.

Antalet skruvar och deras position kan variera beroende på vilken ugnsmodell man har. Även bilden som visas kan skilja sig något beroende på ugnsmodellen och utrustningen.

Sätt ner täckkåpan på ett mjukt underlag (t.ex. skumgummi).

Lägg skyddsplåten på ugnshuset och fäst det genom att sätta i och dra åt de tidigare lossa skruvarna.



Bild 56: Demontering av skyddsplåt på modell LHT 03/17 D (liknar den på bilden)

Lossa först båda skruvarna (A) från termoelementanslutningen. Lossa sedan skruv (B) och dra ur termoelementet (C).

Skjut försiktigt in ett nytt termoelement i termokanalen, montera det i omvänd ordningsföljd och anslut det. Kontrollera att de elektriska anslutningarna har rätt poler.

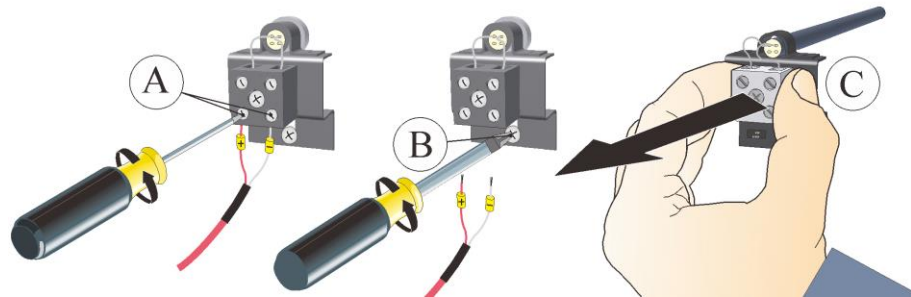
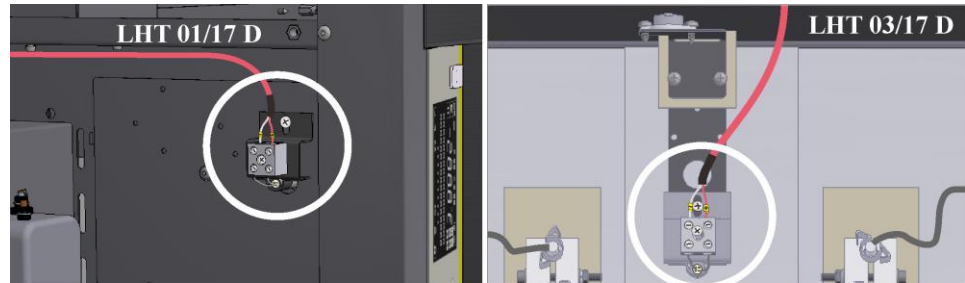


Bild 57: Demontering av termoelement för ugnsrummet (liknar det på bilden)

Observera

*) Anslutningarna för förbindningsledningarna mellan termoelementen och regulatorn är märkta med \oplus och \ominus . Här är det mycket viktigt att se till att polerna ligger å rätt håll.

\oplus till \oplus \ominus till \ominus

Observera

Kontrollera alla skruv- och insticksförbindningar så som föreskrivet.



Varning - Allmänna faror

Vid felaktig installation är anläggningens funktion och säkerhet inte längre säkerställd. Anslutningen får bara monteras fackmannamässigt korrekt och tas i drift av kvalificerad personal.

Montera skyddsplåten/-arna i omvänd ordningsföljd. Anslut en eventuellt tidigare lossad jordningskabel mellan klämman och skyddsplåten. Kabeln bakom skyddsplåten måste vara frilagd och den får varken dras över eller röra vid komponenter som i sin tur rör vid värme.



Observera

Det är viktigt att se till att inga kablar tittar fram eller är klämda. Var observant vad det gäller ytor med vassa kanter.

Idrifttagning

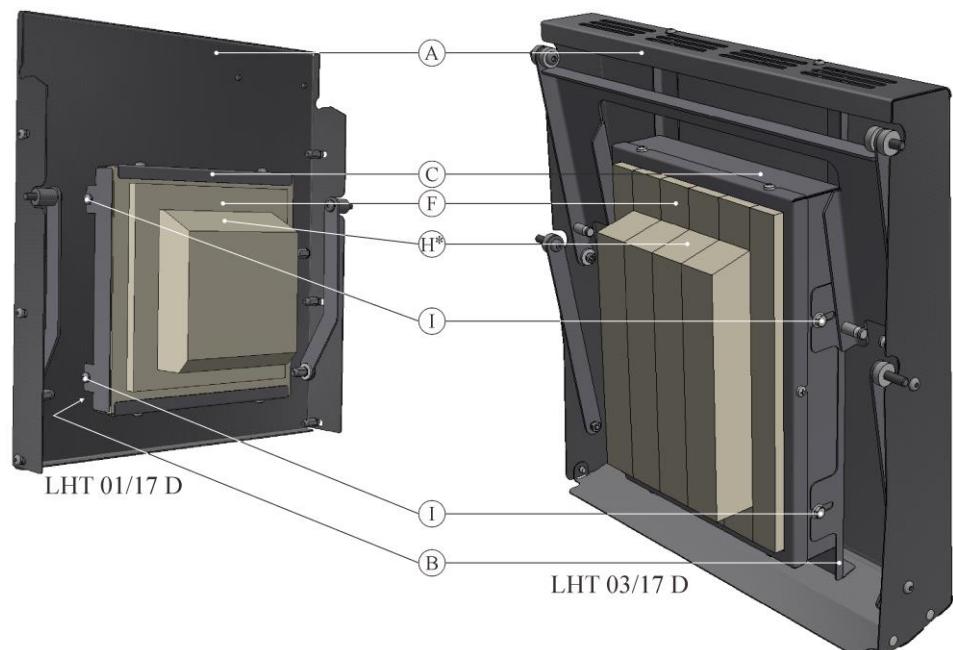
Sätt i nätstickkontakten resp. nätproppen (om en sådan finns) i eluttaget (se kapitlet "Anslutning till elnätet"). Tillkoppla sedan nätströmbrytaren och kontrollera ugnens funktion (se vkapitlet "Manövrering").

11.4 Byte/efterjustering av dörrisoleringen



Varning – Allmänna faror!

Endast kvalificerad och behörig fackpersonal får utföra arbeten på utrustningen. Ugnen/kopplingsanläggningen måste göras ström- och spänningsfri för att undvika en oavsiktlig inkoppling (**Dra ut nätkontakten**) och alla rörliga delar till ugnen ska säkras. Beakta reglerna i DGUV V3 eller motsvarande gällande bestämmelser i beträffande användarland. Vänta tills ugnskammaren och monteringsdelarna har svalnat till rumstemperatur.



*Dörrisoleringens lutning pekar uppåt.

Bild 58: Byte respektive justering av dörrisoleringen (liknar den på bilden)

Pos	Antal	Beteckning	Anmärkning
A	1	Lyftdörr	
B	1	Dörrdistansplåt	
C	1	Fullständig dörrisolering	Se kapitlet ”Reserv- och slitdelar”).
F	1	Dörrkragisolering	
H	1	Dörrisolering	
I	4	Skruv	

Sväng upp lyftdörren försiktigt. Lossa alla 4 skruvarna (I) och den fullständiga dörrisoleringen (C) från dörrdistansplåten (B). Dra den fullständiga dörrisoleringen mot ugnen och ta bort den uppåt (se skissen till vänster). Montera en ny fullständig dörrisolering försiktigt i omvänd ordningsföljd. Dörrisoleringens lutning pekar uppåt.

Fäst och justera in den fullständiga dörrisoleringen med hjälp av de medföljande skruvarna på dörrdistansplåten. Isoleringen är väldigt känslig. Var försiktig med de angränsande komponenterna. Dörrkragisoleringen måste ligga an mot ugnskrageisoleringen runt om. Justera in den fullständiga dörrisoleringen med hjälp av sexkantsskruvarna (I), om dörrisoleringen inte ligger an mot kragen runt hela ugnen.

Anmärkning

I Tyskland skall den allmänna föreskriften för förebyggande av olyckor beaktas. Respektive användningslands nationella föreskrifter för förebyggande av olyckor gäller.

11.5 Skilja Snap-In-kopplingen (stickkontakt) från ugnshuset

Tryck försiktigt med en liten spårskruvdragare upp låshaken (2) och dra samtidigt ur stickkontakten (3) ur kopplingen (4).

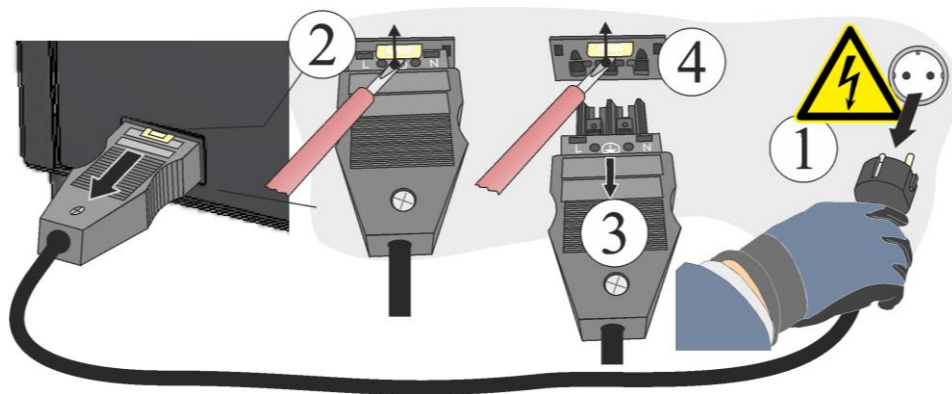



Fig59: Skilja Snap-In-kopplingen (stickkontakt) från ugnshuset (bilden är en liknande bild)

11.6 Byt säkring

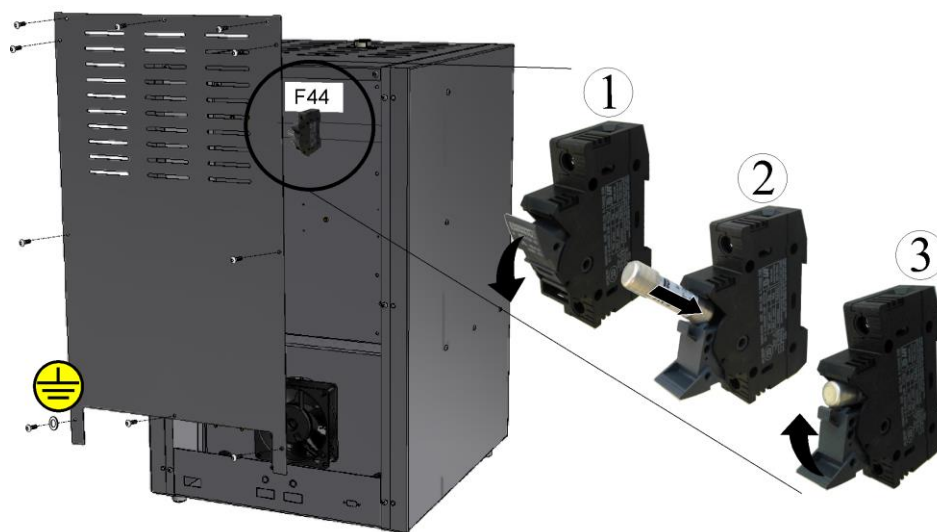
Säkringen sitter inuti kopplingsanläggningen. Den utgör en väsentlig beståndsdel av strömfördelningssystemet och den är avsedd som skydd mot skador och brand på ugnsanläggningen och dess komponenter. Kontrollera inför isättning av en ny säkring att dess nominella strömstyrka passar till den nätspänning som används för ditt ugnssystem.

	OBSERVERA
	<ul style="list-style-type: none"> • Anläggningen och dess komponenter kan skadas. • En säkring, som INTE är lämplig för den aktuella nätspänningen, kan förorsaka skador på ugsnanläggningen och dess komponenter och den utgör dessutom en brandfara. • Använd bara en lämplig typ av säkring. Kontrollera att det är rätt typ av säkring med ett korrekt, nominellt strömvärde.



Följ anvisningarna för att stänga av ugsnanläggningen (se kapitlet ”Användning”). Dra sedan ut nätstickkontakten ur eluttaget. Vänta tills att ugnen har svalnat.

Demontering av skyddsplåten över kopplingsanläggningen



Antalet skruvar och deras positioner kan skilja sig åt mellan ugsmodellerna.

Bild 60: Demontering av skyddsplåten över kopplingsanläggningen (liknar den på bilden)

Lossa skruvarna på bakväggen och förvara dem på en säker plats inför en senare användning.

- Dra ut säkringen ur säkringshållaren.
- Byt ut en defekt säkring mot en likvärdig.
- Kontrollera inför monteringen att den nya säkringen är av samma typ med korrekt nominell strömstyrka.



Nominellt strömvärde (exempel)

Bild 61: Säkring (säkringsinsats)

Anvisning

Det nominella strömvärdet finns antingen ingraverat på sidan i säkringens metallhätta eller också finns det tryckt direkt på säkringen.

- Sätt i en ny säkring i säkringshållaren. Kontrollera att säkringen har skjutits in helt i säkringshållaren.
- Kontrollera nätkabeln med avseende på eventuella skador. Nätkabeln får inte vara skadad. En nätledning får bytas endast mot en godkänd, likvärdig ledning.

Observera

Alla komponenter som tidigare har lossats ska sedan monteras i omvänd ordningsföljd igen.

11.7 Reparera isoleringen

Ugnens isolering består av mycket högvärdigt och eldfast material. Genom värmeexpansionen kan sprickor bildas i isoleringen redan efter några uppvärmningscykler. Dessa sprickor påverkar emellertid varken ugnen funktion eller kvalitet. Om det däremot skulle lossna hela ”bitar” ur isoleringen vänligen kontakta Nabertherm-serviceavdelningen.

Det är helt normalt, att det kan finnas sprickor på keramiska fiberisoleringar redan efter den första uppvärmningen. De här sprickorna är emellertid normalt inte särskilt djupa (några mm) och de har inte någon negativ påverkan på isoleringens funktion.

Sprickor uppstår normalt vid termiska spänningar som uppkommer vid uppvärmning eller avkyllning av ugnen eller vid snabba temperaturväxlingar, exempelvis när dörren öppnas vid en hög temperatur. Temperaturen nivå och den kemiska substans, som eventuellt finns i den produkt som ska brännas, bidrar också till sprickbildningen.

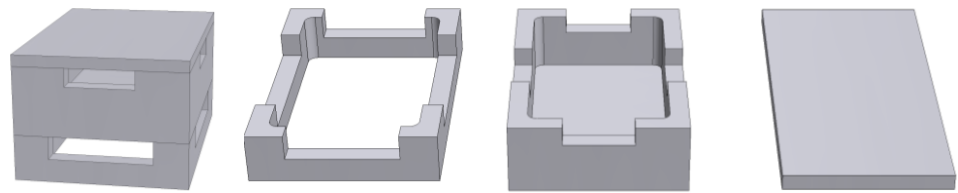
Uppstår det sprickor >5 mm i fiberisoleringen, eller avflagnig på ugnskragen eller dörrisoleringsstenen på grund av mekaniska skador, kan sprickorna respektive avflagningen fyllas med en reparationsmassa. Det räcker då att använda en liten spackel eller en liten plåtbit för att trycka ner reparationsmassan i sprickorna. Är avflagningarna stora, måste hela isoleringen bytas. Reparationsmassan måste torka i 24 timmar, innan ugnen värms upp igen.

12 Tillbehör (tilval)

Nabertherm erbjuder en speciell satsbehållare för påfyllning.

Satsbehållare för sintringsugnar LHT 01/17 D

Placera produkten i keramiska satsbehållare för att nyttja ugnsrummet optimalt. Satsbehållarna är försedda med springor för att få en bättre luftcirkulation. Skålen kan förslutas med ett lock i keramik.



Startsats

Distanshållare för
satsbehållare

Satsbehållare

Lock för
satsbehållare

Artikelnummer:
699001124

Artikelnummer:
699000529

Artikelnummer:
699000279

Artikelnummer:
699000985

Bild 62: Satsbehållare med lock

Satsbehållare för sintringsugnar LHT 03/17 D

En satsbehållare består principiellt av en sintringsskål som underdel och en distansring med ventilationsöppningar. Materialet är mycket beständigt mot temperaturväxlingar och det klarar även korta uppvärmnings- och avkylningstider.



Startsats

Sintringsskål

Distansring med
ventilationsöppningar

Artikelnummer: 699001066

Artikelnummer: 699001054

Artikelnummer: 699001055

Bild 63: Satsbehållare

12.1 Gasningssystem (tillbehör)



Bild 64: Anslutning till gasningssystemet (liknar den på bilden)

1	Gasningspaket 1 för enkla användningsområden med skyddsgas (ingen vakuumdriфт). Det här paketet utgör en för många användningsområden tillräcklig grundversion för drift med icke brännbara skyddsgaser.
2	Kunden är ansvarig för tillhandahållandet av en avgasanläggning.

Funktionsbeskrivning

Med hjälp av gasningssystemet går det att leda in **icke** brännbara skydds- och reaktionsgaser (exempelvis helium (He), argon (Ar), formeringsgas, koldioxid (CO₂) eller kvävgas (N₂)) i en viss mängd i ugnen under en definierad tidsperiod.

Säkerhet

Kontrollera inför varje användning att gasningssystemet är felfritt. Ta genast ugnen ur drift, om det är defekt.

Under driften kan hälsofarliga gaser och ångor släppas ut. De måste ledas ut i det fria på ett lämpligt sätt. Vid ignorering finns det risk för skador på hälsan.

Använd bara sådana gaser, vars egenskaper är kända. Stäng genast av ugnen vid oväntade händelser (exempelvis kraftig rökutveckling eller irriterande lukt). Vänta tills att ugnen har svalnat.

Gasningssystemet får användas i kombination med brännbara gaser endast tillsammans med extra säkerhetsanordningar.

- Se till att uppställningsplatsen är ordentligt ventilerad och att läckande skyddsgas inte utgör någon fara.
- Användaren ska säkerställa att de lokala säkerhets- och uppställningsföreskrifterna följs.
- Till den avsedda användningen hör också att följa de i den här handboken beskrivna tillvägagångssätten vid monteringen, idrifttagandet och servicen.
- Var uppmärksam på gasers brännbarhet och explosivitet, om de används för ugnsdriften eller kan bildas under driften. Se särskilt till att inga frätande eller hälsofarliga ämnen kan bildas och sedan kan släppas ut i omgivningen.
- Det är inte tillåtet att driva anläggningen med kraftkällor, produkter, driftmedel, hjälpmedel med mera som faller under förordningen om farligt gods eller som har någon skadlig inverkan på operatörernas hälsa.
- Kontrollera inför varje användning att slangförbindelsen är tät och att den sitter fast ordentligt.
- Kontrollera gasningssystemet regelbundet med avseende på läckage och föroreningar i flödesmätaren (använd läckagesökningsprej vid behov).
- Kontrollera kulventilens och magnetventilens funktion regelbundet.

Observera

Vid arbeten med skyddsgas krävs alltid en god ventilation i rummet resp. lokalen. Dessutom ska även alla nationella säkerhetsbestämmelser beaktas.

Observera

Beskrivning och funktion se den separata bruksanvisningen.



Varning – risk att kvävas

Det finns risk att kvävas om process-/spol- eller avgaser kommer ut på ställen som inte är täta (t.ex. dörrar/luckor, rörledningar, ventiler etc.).

Genom sin specifika vikt kan gaser ha den effekten att de tränger undan syre vilket betyder akut kvävningsrisk.

Åtgärd: Tillkoppla en utsugningsanordning.

12.2 Användning av tryckgasbehållare



Tryckgasbehållare får bara användas av personer, som känner till hur de skall hanteras. Medarbetarna skall innan de inleder sitt arbete instrueras i der erforderliga hanteringen av

- tryckgasbehållare,
- de speciella farorna vid vid hanteringen av tryckgasbehållare och
- de åtgärders, som skall vidtas vid olyckor och störningar. Instruktionerna skall upprepas med lämpliga intervall.

Tryckgasflaskor får bara ställas upp i den absolut nödvändiga mängden och i minsta möjliga storlek i arbetslokaler för omedelbar användning.

Det är förbjudet att lagra tryckgasflaskor i arbetslokaler.

Gasflaskor skall om möjligt förvaras i utsugna gasflaskskåp.

Om ingen gas tappas skall alltid huvudventilen på gasflaskan stängas. Gasflaskor utan på skruvad tryckreducerare får inte ställas upp utan skyddshätta. Gasslangar skall regelbundet undersökas för spröda eller porösa ställen och i förekommande fall bytas ut omedelbart.



Skyddsåtgärder och förhållningsregler

- Säkra tryckgasbehållare mot att tippa, stötar, slag och uppvärmning (t.ex. radiatorer eller ugsanläggning).
- Vid arbetsplatsen får bara det antal tryckgasflaskor hållas i beredskap som krävs för att utföra det pågående arbetet.
- Transport endast med flasktransportvagn och fast påskruvad skyddshätta.
- Använd lämpliga handskar och i förekommande fall skyddsglasögon.
- Vid flaskbyte skall alltid ventilerna till fyllda och tomma flaskor kontrolleras för täthet.
- Avtappning och omfyllning förbjuden.
- Öppna inte ventilerna med våld.
- Ventilera lokalerna i tillräcklig omfattning.
- Rökning och öppen eld förbjuden.
- Håll brandsläckare i beredskap.
- Den driftsansvarige skall ta fram en driftsanvisning i vilken de faror för människor och miljö, som uppkommer i arbetslokalen, beskrivs liksom de allmänt erforderliga skyddsåtgärderna och förhållningsreglerna fastställs. Driftsanvisningen skall skrivas på ett lättbegripligt sätt och finnas till förfogande i arbetslokalen. I driftsanvisningen skall det också finnas anvisningar om beteendet vid fara och första hjälpen-åtgärder.

Observera

Vid arbeten med skyddsgas krävs alltid en god ventilation i rummet resp. lokalen. Dessutom ska även alla nationella säkerhetsbestämmelser beaktas.



Varning - Allmänna faror

Vid felaktig installation är anläggningens funktion och säkerhet inte längre säkerställd. Anslutningen får bara monteras fackmannamässigt korrekt och tas i drift av kvalificerad personal.

12.3 Skilja Snap-In-kopplingen (stickkontakt) från ugnshuset

Tryck försiktigt med en liten spårskruvdragare upp låshaken (2) och dra samtidigt ur stickkontakten (3) ur kopplingen (4).

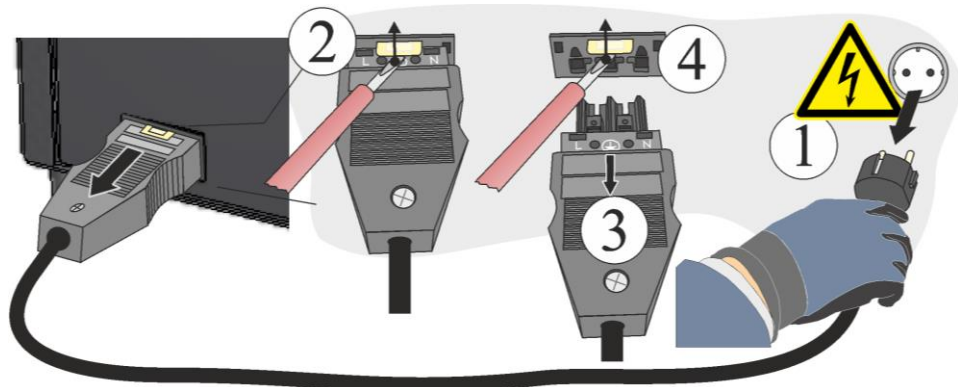


Fig65: Skilja Snap-In-kopplingen (stickkontakt) från ugnshuset (bilden är en liknande bild)

12.4 Elektriska kopplingsscheman/pneumatikskeman



Observera

Dokumenterna som ingår i leveransen innehåller inte alltid de elektriska kopplingsscheman resp. pneumatikskeman.

Om du skulle behöva respektive scheman går det bra att beställa dessa hos Nabertherm-servicen.

13 Nabertherm-service

För anläggningens underhåll och reparation finns Nabertherms service när som helst till Ert förfogande.

För ev. frågor, problem eller önskemål tas vänligen kontakt med företaget Nabertherm GmbH. Skriftligen, via telefon eller Internet.

Skriftligen

Nabertherm GmbH
Bahnhofstrasse 20
28865 Lilienthal
Germany

Via telefon eller fax

Phone: +49 (4298) 922-333
Fax: +49 (4298) 922-129

Internet eller via e-mail

www.nabertherm.com
contact@nabertherm.de

När Du tar kontakt ber vi att Du har uppgifterna på ugnens eller controllerns typskylt till hands.

Vänligen ange följande uppgifter som står på typskylten:

Nabertherm <small>MORE THAN HEAT 33-3000 °C</small>		
Nabertherm GmbH Bahnhofstr. 20, 28865 Lilienthal/Bremen, Germany Tel +49 (04298) 922-0, Fax +49 (04298) 922-129 contact@nabertherm.de <small>www.nabertherm.com</small>		
①	②	④
③		⚡

- ① Ugnsmodel
- ② Seriennummer
- ③ Artikelnummer
- ④ Tillverkningsår

Fig. 66: Exempel (typskylt)

14 Urdrifttagning, demontering och lagring

Kompletteras av den driftsansvarige

Vid urdrifttagningen av anläggningen skall nedanstående säkerhetsanvisningar beaktas. På så sätt undviks livsfarliga personskador, materiella skador och även skador på miljön.

Urdrifttagningen av anläggningen får bara göras av auktoriserad fackpersonal.



Avfallshanteringen av följande ämnen för driften/anläggningsdelar görs av företaget:

Innan en demontering för återvinning eller skrotning skall oljor och andra vattenfarliga ämnen avlägsnas i sin helhet.

Se till att ämnena för driften, smörjmedlen och hjälpämnena avfallshandteras miljövänligt. Föreskrifterna för en korrekt avfallshandtering skall följas.

Anläggningen får bara lyftas i den avsedda hållarpunkterna.

För att lyfta anläggningen/anläggningsdelarna får endast de angivna lastupptagnings- och anslagsmedlen användas.

Vid val av lämpliga lastupptagningsanordningarna skall alltid hänsyn till en totalvikt på _____ kg tas.

Beakta en tillåten golvbelastning på minst _____ kg/m² vid borttransport.



Innan borttransporten skall följande säkringar sättas dit:



Anmärkning

Läs kapitlet "Säkerhet" och "Transport".

14.1 Transport/tillbakatransport



Om du fortfarande har kvar originalförpackningen är det den säkraste vägen att skicka en ugnsanläggning.

I annat fall gäller:

Välj en tillräckligt stabil och lämplig förpackning. Förpackningar staplas ofta vid transport och utsätts för stötar och fall. Förpackningen är ugnsanläggningens yttersta skyddsmantel.

+45°C
-5 °C



- **Alla ledningar och behållare skall tömmas innan transporten/tillbakatransporten (t.ex. kylvatten). Pumpa ut ämnen för driften och avfallshantera dem på lämpligt sätt**
- **Utsätt inte ugnsanläggningen för extrem kyla eller värme (solinstrålning)**
- **Lagringstemperatur -5 °C till 45 °C**
- **Luftfuktighet 5 % till 80 %, ej kondenserande**
- **Placera ugnsanläggningen på ett jämnt golv för att undvika spänningar**
- **Förpacknings- och transportarbeten får bara utföras av kvalificerade och auktoriserade personer**

Om ugnen har en transportsäkring (se kapitlet "Transportsäkring") så skall denna användas.

I övrigt gäller generellt:

Fäst och säkra alla rörliga delar (tejp). Eventuellt utstickande delar skyddas och säkras mot att brytas av.

Skydda din elektroniska utrustning mot fukt och inträngande löst förpackningsmaterial.

Fyll mellanrummen i din förpackning med mjukt, men ändå tillräckligt fast fyllnadsmaterial (t.ex. skummattor) och se till att utrustningen inte kan förskjutas i förpackningen.

Om varan skulle skadas vid returtransporten på grund av olämplig förpackning eller på grund av att ni inte fullgjort någon skyldighet debiteras uppdragsgivaren kostnaderna.

I regel gäller:

Ugnsanläggningen skickas utan tillbehör, såvida inte teknikern uttryckligen begär något annat.

Bifogade en så detaljerad felbeskrivning som möjligt till ugnen. Det sparar tid för teknikern och kostnader för dig.

Glöm inte ange namn och telefonnummer på er kontaktperson om frågor skulle uppkomma.

► Anmärkning

Returtransporten får bara göras i enlighet med de transportanvisningar, som anges på förpackningen eller transportpapperena.

► Anmärkning

Transport dit och returtransport vid en reparation omfattas **inte** av garantin och debiteras uppdragsgivaren.

15 Försäkran om överensstämmelse



EU-konformitetsförsäkran

Högtemperaturugnar

För yrkesmässig användning

Modell	LHT 01/17 D	LHT 03/17 D
---------------	-------------	-------------

Tillverkarens namn och adress

Nabertherm GmbH
Bahnhofstr. 20
28865 Lilienthal, Tyskland

Den ovan beskriva produkten uppfyller följande föreskrifter inom harmoniseringsrätten i EU:

- 2006/42/EG (Maskindirektiv)
- 2014/30/EU (EMC)
- 2011/65/EU (RoHS)

Följande harmoniserade normer användes:

- DIN EN 61010-1 (03.2020)
- DIN EN IEC 61000-6-1 (11.2019), DIN EN IEC 61000-6-3 (06.2022)

Tillverkaren bär ensam ansvaret för utfärdandet av den här konformitetsförsäkran. Undertecknarna av den här försäkran är befullmäktigade att sammanställa de relevanta tekniska underlagen. Adressen är densamma som tillverkarens adress.

Lilienthal, 13.09.2022

Dr. Henning Dahl

Konstruktions- och utvecklingschef

Malte Pirngruber-Spanier

Avdelningschef för konstruktion och utveckling

16 För Dina notiser

För Dina notiser

För Dina notiser

