

## Driftsvejledning

Højtemperaturovne (bordmodel)

LHT 01/17 D - LHT 03/17 D

M01.1068 DÄNISCH

Original brugsanvisning

■ Made  
■ in  
■ Germany

[www.nabertherm.com](http://www.nabertherm.com)

---

### **Copyright**

© Copyright by  
Nabertherm GmbH  
Bahnhofstrasse 20  
28865 Lilienthal  
Federal Republic of Germany

Reg: M01.1068 DÄNISCH  
Rev: 2022-09

Oplysningerne gives uden ansvar, med forbehold for tekniske ændringer.

<b>1</b>	<b>Indledning .....</b>	<b>5</b>
1.1	Forklaring af de anvendte symboler og advarselsord i advarsler .....	5
1.2	Produktbeskrivelse .....	8
1.3	Overblik over ovnen.....	10
1.4	Afkodning af modelbetegnelsen.....	14
1.5	Medfølger ved levering .....	14
<b>2</b>	<b>Tekniske data.....</b>	<b>15</b>
<b>3</b>	<b>Garanti og ansvar.....</b>	<b>16</b>
<b>4</b>	<b>Sikkerhed .....</b>	<b>17</b>
4.1	Tilsluttet brug .....	17
4.2	Krav til ejeren af anlægget .....	18
4.3	Krav til betjeningspersonalet.....	19
4.4	Beskyttelsesbeklædning .....	20
4.5	Grundlæggende forholdsregler ved normal drift.....	20
4.6	Grundlæggende forholdsregler i nødstilfælde .....	21
4.6.1	Handling i nødstilfælde.....	21
4.7	Grundlæggende forholdsregler ved service og vedligeholdelse .....	22
4.8	Miljøbeskyttelsesregler .....	22
4.9	Generelle farer ved anlægget.....	23
4.10	Sikring mod farer ved overtemperatur .....	24
<b>5</b>	<b>Transport, montering og første ibrugtagning .....</b>	<b>25</b>
5.1	Levering .....	25
5.2	Udpakning.....	27
5.3	Transportsikring/emballage.....	29
5.4	Konstruktions- og tilslutningsmæssige forudsætninger .....	29
5.4.1	Ovnens placering .....	29
5.5	Montering, installation og tilslutning .....	31
5.5.1	Montering af isoleringsblokken og udsugningsrør (kun LHT 01/17 D) .....	31
5.5.2	Returluftføring .....	33
5.5.3	Tilslutning til elnettet.....	34
5.6	Første ibrugtagning .....	35
5.6.1	Varmelegemer i molybdæn-disilicid (MoSi <sub>2</sub> ).....	36
<b>6</b>	<b>Betjening .....</b>	<b>39</b>
6.1	Controller .....	39
<b>7</b>	<b>Betjenings-, visnings- og koblingselementer (alt efter udførelse).....</b>	<b>40</b>
7.1	Tilkoble controller/ovn.....	40
7.2	Frakoble controller/ovn .....	40
<b>8</b>	<b>Forudindstillede programmer .....</b>	<b>40</b>
8.1	Temperaturbegrænser mit justerbar frakoblingstemperatur (ekstraudstyr) .....	41
8.2	Håndtag for indblæsningsluft .....	42
8.3	Ifyldning/charging .....	43
8.3.1	Stabelbare chargebeholdere .....	44
<b>9</b>	<b>Service, rengøring og vedligeholdelse .....</b>	<b>46</b>
9.1	Ovnisolering .....	47

9.2	Standse anlægget til servicearbejde.....	48
9.3	Regelmæssige vedligeholdelsesarbejder på ovnen.....	48
9.4	Regelmæssige vedligeholdelsesarbejder – Dokumentation.....	49
9.5	Regelmæssig service– varmelegemer/ovnkammer .....	50
9.6	Signaturforklaring til servicetabellerne .....	50
9.7	Kontrol af varmelegemernes skruer .....	50
9.8	Driftsmidler og hjælpematerialer .....	53
9.9	Rengøringsmidler .....	53
<b>10</b>	<b>Fejl.....</b>	<b>54</b>
10.1	Controllerens fejlmeldinger.....	55
10.2	Advarsler på controlleren .....	57
10.3	Fejl i el-tavlen .....	60
<b>11</b>	<b>Reserve-/sliddele .....</b>	<b>61</b>
11.1	El-skemaer / pneumatikskemaer .....	61
11.2	Afmontering og montering af varmelegemer .....	61
11.2.1	Tilspændingsmomenter til forskruninger på varmelegemerne .....	67
11.3	Udskiftning af termoelement.....	67
11.4	Udskiftning/efterjustering af dørens isolering .....	70
11.5	Tag lynkoblingen (stik) af ovnkabinettet .....	71
11.6	Skift sikring .....	71
11.7	Reparation af isoleringen .....	73
<b>12</b>	<b>Tilbehør (ekstraudstyr).....</b>	<b>73</b>
12.1	Gasningssystem (tilbehør).....	74
12.2	Drift af trykgasbeholdere .....	75
12.3	Tag lynkoblingen (stik) af ovnkabinettet .....	77
12.4	El-skemaer / pneumatikskemaer .....	77
<b>13</b>	<b>Nabertherm-service.....</b>	<b>77</b>
<b>14</b>	<b>Ud-af-drifttagning, demontering og opbevaring.....</b>	<b>78</b>
14.1	Transport/returnering .....	79
<b>15</b>	<b>Overensstemmelseserklæring .....</b>	<b>80</b>
<b>16</b>	<b>Til notater.....</b>	<b>81</b>

## 1 Indledning

Denne dokumentation er kun bestemt for køberne af vores produkter og må ikke uden skriftlig tilladelse hverken kopieres, videregives til eller gøres tilgængelige for tredjemand. (Lov om ophavsret og beslægtede beskyttelsesrettigheder, ophavsretsloven af 09.09.1965)

Alle rettigheder og anden dokumentation samt enhver rådighedsret tilhører Nabertherm GmbH, også i tilfælde af beskyttelsesretsansmeldelser.

Alle de i vejledningen indeholdte illustrationer har normalt karakter af symbol, dvs. at de ikke præcist gengiver detaljerne i det beskrevne anlæg.

### 1.1 Forklaring af de anvendte symboler og advarselsord i advarsler



#### Bemærk

I den følgende brugsanvisning gives der konkrete advarsler, der gør opmærksom på de uundgåelige restrisici i forbindelse med driften af anlægget. Restrisiciene omfatter farer for personer/produkt/anlæg og miljø.

De i brugsanvisning anvendte symboler skal først og fremmest gøre opmærksom på sikkerhedsanvisningerne!

Det pågældende, anvendte symbol kan ikke erstatte teksten i sikkerhedsanvisningen. Teksten skal derfor altid læses i sin helhed!

De grafiske symboler opfylder **ISO 3864**. I overensstemmelse med **American National Standard Institute (ANSI) Z535.6** anvendes der i dette dokument følgende advarsler og advarselsord:



Det generelle advarselssymbol advarer sammen med advarselsordene **FORSIGTIG**, **ADVARSEL** og **FARE** mod risikoen for alvorlige personskader. Følg alle efterfølgende anvisninger Oplysninger for at undgå personskader eller dødsfald.

#### OBS!

Gør opmærksom på en fare, der medfører beskadigelse eller ødelæggelse af udstyret.

#### FORSIGTIG

Gør opmærksom på en fare, der udgør en lille eller medium risiko for personskade.

#### ADVARSEL

Gør opmærksom på en fare, der kan føre til dødsfald, alvorlige eller irreversible personskader.

#### FARE

Gør opmærksom på en fare, der umiddelbart fører til dødsfald, alvorlige eller irreversible personskader.

#### Advarslernes opbygning:




Alle advarsler er opbygget på følgende måde



#### <sup>1</sup>ADVARSEL<sup>2</sup>

- Faretype og farekilde<sup>3</sup>
- Konsekvenser ved manglende overholdelse<sup>3</sup>
- Handling til afværgelse af faren<sup>3</sup>

eller

	 <ul style="list-style-type: none"><li>• Faretype og farekilde<sup>3</sup></li><li>• Konsekvenser ved manglende overholdelse<sup>3</sup></li><li>• Handling til afværgelse af faren<sup>3</sup></li></ul>	
---	---	---

Position	Beskrivelse	Forklaring
1	Faresymbol	Viser risikoen for at komme til skade
2	Signalord	Klassificerer faren
3	Henvisningstekster	<ul style="list-style-type: none"><li>• Faretype og farekilde</li><li>• Mulige konsekvenser ved manglende overholdelse</li><li>• Foranstaltninger/forbud</li></ul>
4	Grafiske symboler (ekstraudstyr) iht. ISO 3864	Konsekvenser, foranstaltninger eller forbud
5	Grafiske symboler (ekstraudstyr) iht. ISO 3864	Påbud eller forbud

### Oplysningssymboler i vejledningen:



#### Bemærk

Under dette symbol får du anvisninger og særligt nyttige oplysninger.



#### Påbud - Påbudssymbol

Dette symbol gør opmærksom på vigtige påbud, der absolut skal følges. Påbudssymboler har til formål at beskytte mennesker mod skader ved at vise, hvordan man skal forholde sig i en bestemt situation.



#### Påbud – vigtige oplysninger til brugeren

Dette symbol gør brugeren opmærksom på vigtige henvisninger og betjeningsanvisninger, der altid skal følges.



#### Påbud – vigtige oplysninger til vedligeholdelsespersonalet

Dette symbol gør vedligeholdelsespersonalet opmærksom på vigtige betjenings- og vedligeholdelsesanvisninger (service), der altid skal følges.

**Påbud – Træk netstikket ud**

Dette symbol gør brugeren opmærksom på, at han skal trække netstikket ud.

**Påbud – Løft med flere personer**

Dette symbol gør personalet opmærksomt på, at denne enhed skal løftes og anbringes på opstillingsstedet af flere personer.

**Advarsel – Risiko for varm overflade – må ikke berøres**

Dette symbol gør brugeren opmærksom på en varm overflade, der ikke må berøres.

**Advarsel – Fare pga. elektrisk stød**

Dette symbol gør brugeren opmærksom på risikoen for et elektrisk stød, hvis de følgende advarsler ikke overholdes.

**Advarsel – Fare for, at enheden vælter**

Dette symbol gør operatøren opmærksom på, at enheden kan vælte, hvis de følgende advarselshenvisninger ikke overholdes.

**Advarsel – Svævende last**

Dette symbol gør operatøren opmærksom på eventuelle farer pga. en svævende last. Det er strengt forbudt at arbejde under en løftet last. Ved manglende overholdelse er der livsfare.

**Advarsel – Fare ved løft af tunge laster**

Dette symbol gør brugeren opmærksom på mulige farer ved løft af tunge laster. Der er fare for personskade, hvis advarslen ikke følges.

**Advarsel – Miljøfare**

Dette symbol gør brugeren opmærksom på risikoen for miljøet, der er forbundet med tilsidesættelsen af følgende oplysninger. Ejeren er ansvarlig for, at de nationale miljøregler overholdes.

**Advarsel – brandfare**

Dette symbol gør brugeren opmærksom på en brandfare, hvis de følgende anvisninger ikke følges.

**Advarsel – fare for eksplosionsfarlige stoffer eller eksplosionsfarlig atmosfære**

Disse symboler gør brugeren opmærksom på eksplosionsfarlige stoffer eller en eksplosionsfarlig atmosfære.



### Forbud – vigtige oplysninger til brugeren

Dette symbol gør brugeren opmærksom på, at genstande IKKE må overhældes med vand eller rengøringsmiddel. Det er også forbudt at anvende højtryksrensere.



### Advarselssymboler på anlægget:

#### Advarsel – Risiko for varm overflade og forbrænding – må ikke berøres

Det er ikke altid let at opdage varme overflader, som f.eks. varme anlægskomponenter, ovnvægge, døre eller materialer, men også varme væsker. Overfladen må ikke berøres.



#### Advarsel – Farer pga. elektrisk strøm!

Advarsel mod farlig, elektrisk spænding

## 1.2 Produktbeskrivelse



Ved denne elektrisk opvarmede ovn drejer det sig om et kvalitetsprodukt, som ved god pleje og vedligeholdelse garanterer en pålidelig drift i mange år. En vigtig forudsætning er en brug af ovnen i overensstemmelse med formålet.

Ved udviklingen og produktionen er der lagt særlig vægt på sikkerhed, funktion og rentabilitet.

Udført som bordmodel overbeviser disse kompakte højtemperaturovne med mange fordele. Den førsteklases forarbejdning af højkvalitets materiale, kombineret med nem betjening gør disse ovne til allroundere inden for forskning og laboratorier.

Disse højtemperaturovne er optimalt egnede til sintring af broer og kroner i translucent zirkonoxid. De frit placerede special-varmelegemer i molybdæn-disilicid lover bedst mulig beskyttelse mod kemiske vekselvirkninger mellem charge og varmelegemer.

Zirkonenheder placeres i keramiske chargebeholdere. Op til tre chargebeholder kan stables oven på hinanden i højtemperaturovnen.

Vær ved brug af farvningsopløsninger opmærksom på, at varen er tørret fuldstændigt, inden den sintres.

#### Desuden udmærker dette produkt sig ved:

- T<sub>max</sub> 1650°C
- Ovnkammer med 1 eller 4 liter volumen
- Special-varmelegemer i molybdæn-disilicid lover bedst mulig beskyttelse mod kemiske vekselvirkninger mellem charge og varmelegemer.
- Dobbeltvægs kabinet af strukturplader i rustfrit stål med ekstra køling til lave udvendige temperaturer
- Pladsbesparende udførelse med hejsedør, der åbnes opefter
- Leveringsomfanget indeholder alt efter udførelse et startsæt til charging på et niveau, yderligere niveauer som tilbehør
- Trinløs justérbart indblæsningsspjæld
- Ovnkammeret kan påfyldes med op til to (LHT 01/17 D) eller tre (LHT 03/17 D) chargebeholdere, på hvert niveau 15 eller 25 enkelte kroner (alt efter model)
- Udsugningsåbning i loftet
- Termoelementer type S



- Præcis temperaturstyring også i nederste temperaturområde til tørring
- Controller P580 (LHT 01/17 D) og P570 (LHT 03/17 D) med hukommelse til 50 programmer
- Kan frit anvendes til sintring af råemner fra næste alle førende producenter
- NTLog Basic til Nabertherm-controller: Registrering af procesdata med USB-nøgle
- Udelukkende brug af isolationsmateriale uden klassificering iht. direktiv (EF) nr. 1272/2008 (CLP). Det betyder, at der ikke må anvendes aluminiumsilikatuld, også kendt som RCF-fiber, som er klassificeret og muligvis kræftfremkaldende.

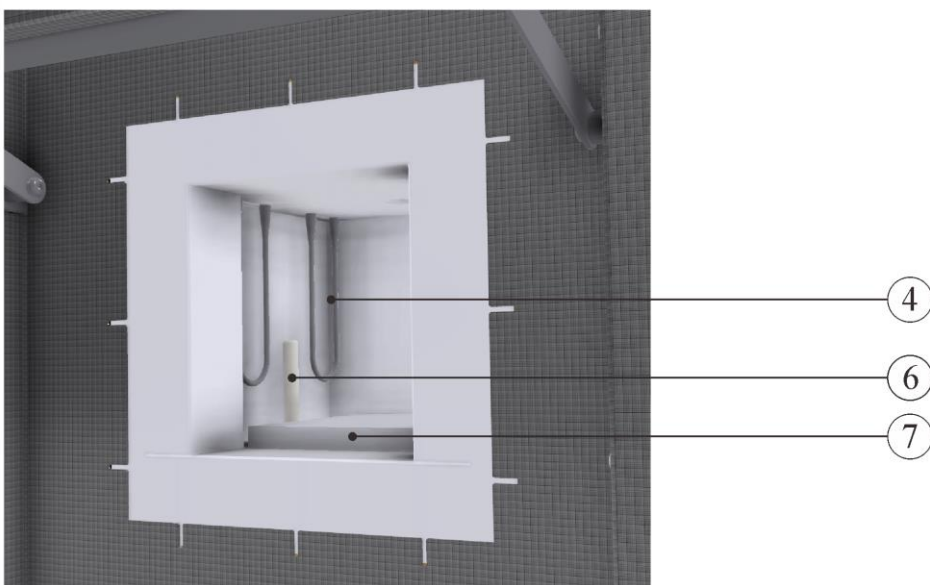
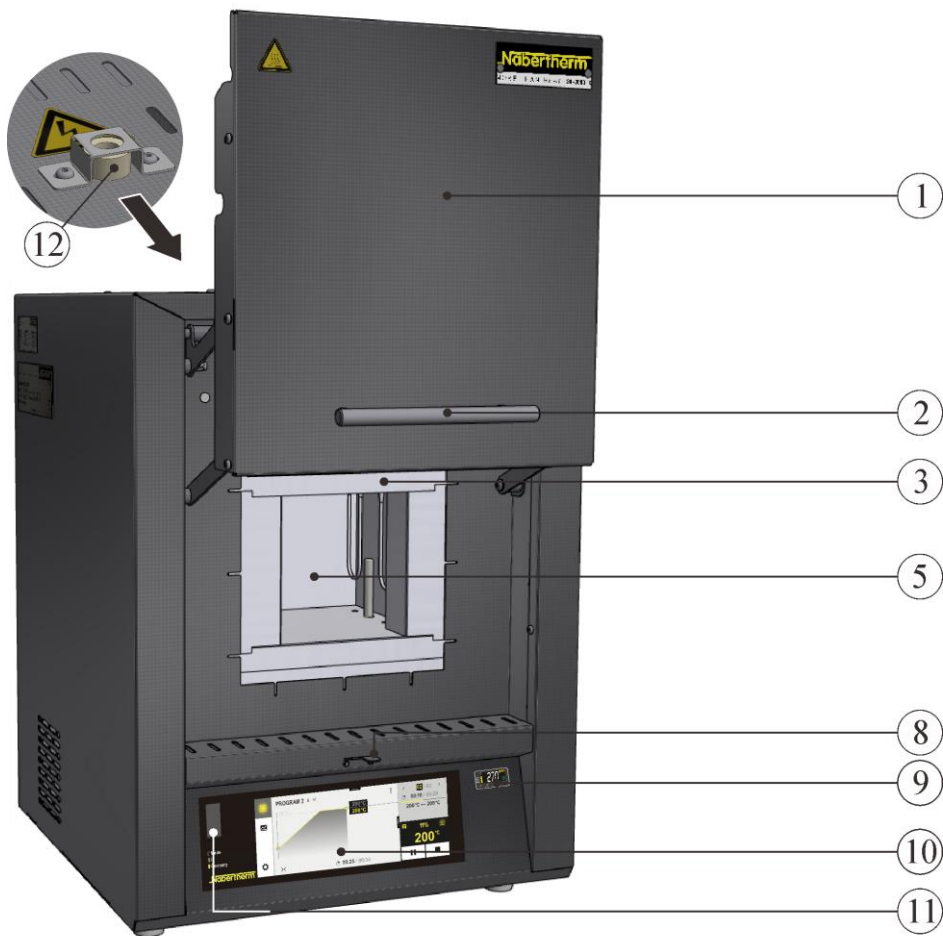
### **Ekstraudstyr**

- Temperaturbegrænser med justerbar frakoblingstemperatur som overtemperaturbeskyttelse til ovnen og varen
- Beskyttelsesgastilslutning til ikke brændbare beskyttelses- eller reaktionsgasser til LHT 03/17 D
- Manuelt eller automatisk gasningssystem

### **Tilbehør**

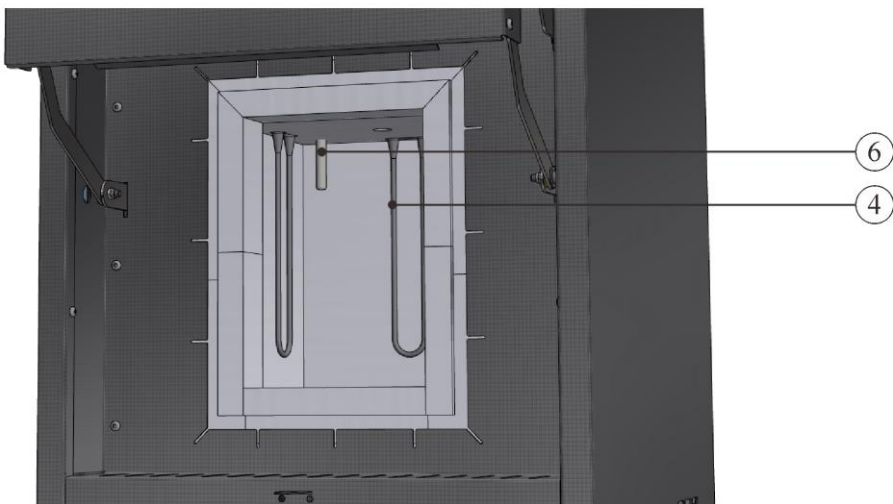
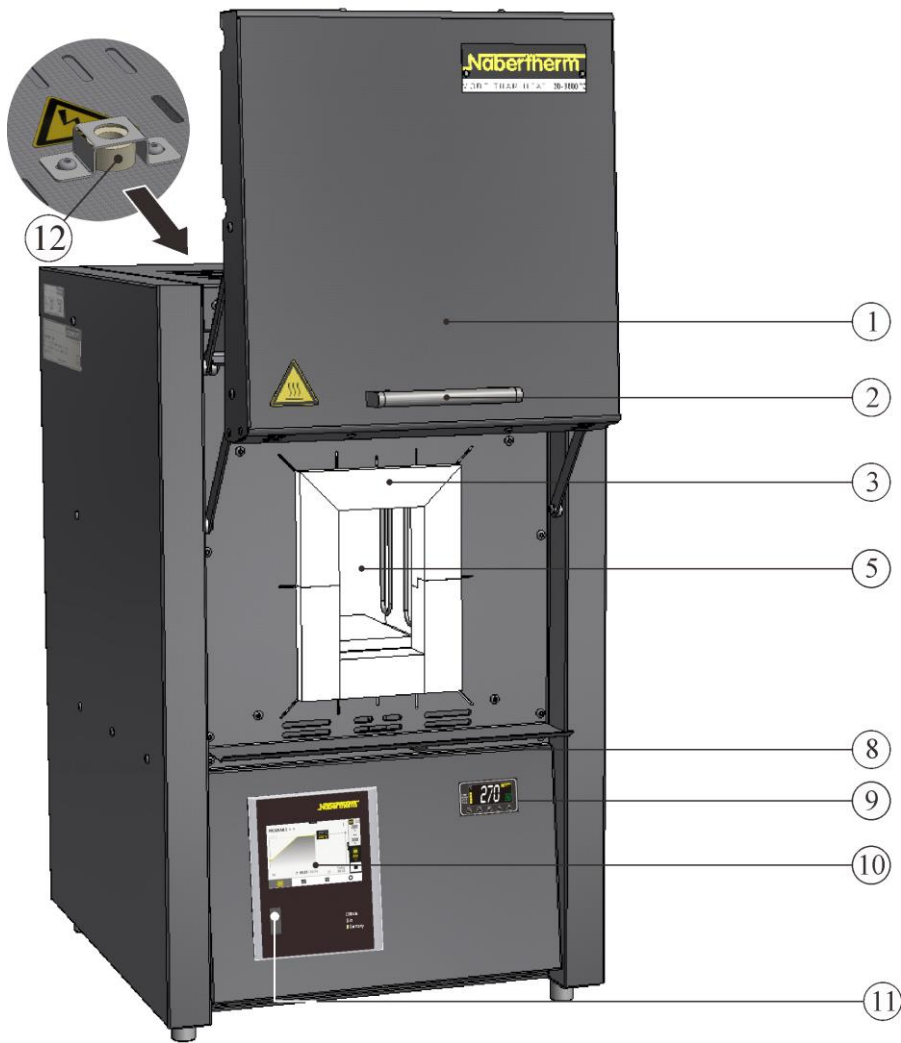
- LHT 01/17 D - Firkantede chargebeholdere, stabelbar, til påfyldning i op til to niveauer
- LHT 03/17 D - Runde chargebeholdere, stabelbar, til påfyldning i op til tre niveauer
- Processtyring og -dokumentation via VCD-softwarepakke til overvågning, dokumentation og styring

### 1.3 Overblik over ovnen



LHT 01/17 D (eksempelbillede)

Fig. 1: Højtemperaturovn (fig. viser specialudførelse med temperaturbegrænsere)



LHT 03/17 D (eksempelbillede)

Fig. 2: Højtemperaturovn (fig. viser specialudførelse med temperaturbegrænsere)



Fig. 3: Højtemperaturovn set bagfra (eksempelbillede)

Nr.	Betegnelse
1	Hejsedør
2	Håndtag
3	Isolering af ikke klassificeret fibermateriale
4	Varmelegemer i molybdæn-disilicid ( $\text{MoSi}_2$ )
5	Ovnkammer
6	Termoelement
7	Bundplade LHT 01/17 D (tilbehør)
8	Indblæsningsspjæld til regulering af friskluft
9	Temperaturbegrænser med justerbar frakoblingstemperatur som overtemperaturbeskyttelse til ovnen og varen (ekstraudstyr)
10	Controller P580 (LHT 01/17 D) og P570 (LHT 03/17 D)
11	Grænseflade USB
12	Udsugningsrør
13	Netafbryder med integreret sikring (til- / frakoble ovnen)
14	Ekstra strømtilslutning (til tilbehør)
15	Sikring til ekstra strømtilslutning (til tilbehør)
16	Ethernet-grænseflade (ekstraudstyr)
17	Netstik med SnapIn-kobling

## Ekstraudstyr

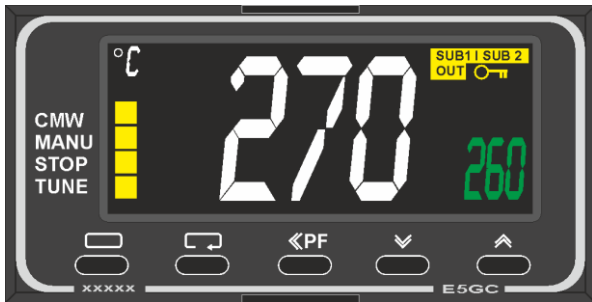


Fig. 4: Eksempel (eksempelbillede)

Temperaturbegrænser med justerbar frakoblingstemperatur som overtemperaturbeskyttelse til ovnen og varen



Fig. 5: Eksempel (eksempelbillede)

### Beskyttelsesgastilslutning til skylning af ovnen med ikke brændbare beskyttelses- eller reaktionsgasser, ikke gastæt

Gasningssystem (1) til ikke brændbare beskyttelses- eller reaktionsgasser med spærrehane og flowmåler med reguleringsventil, tilslutningsklar med rør (eksempelbillede)

Som manuelt eller automatisk gasningssystem

## Tilbehør

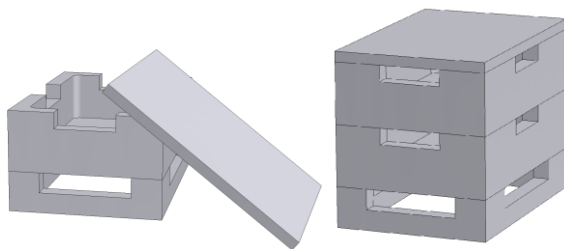


Fig. 6: Firkantede chargebeholdere med låg til LHT 01/17 D (eksempelbillede)

### Firkantede chargebeholdere

For optimal udnyttelse af ovnrummet placeres varen i keramiske chargebeholdere. Alt efter ovnmodel kan chargebeholderne stables på flere niveauer. Chargebeholderne er udstyret med slidser til bedre luftcirkulation. Den øverste skål bør lukkes med et låg i keramik.

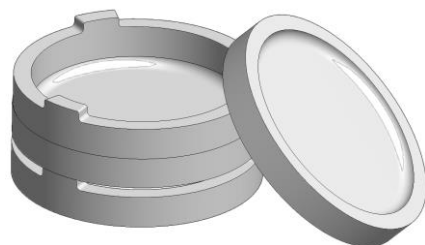


Fig. 7: Runde chargebeholdere til LHT 03/17 D (eksempelbillede)

### Runde chargebeholdere

Til charging af emner i zirkonoxid anbefales chargebeholdere. En chargebeholder består grundlæggende af sintringsskålen som underdel og afstandsringsen med udluftningsåbninger. Materialet er meget god til at tåle temperaturskift og kan også anvendes i forbindelse med korte opvarmnings- og nedkølingstider.

## 1.4 Afkodning af modelbetegnelsen

Eksempel	Forklaring
LHT 03/17 D	LHT = højtemperaturovn
LHT 03/17 D	01 = 1 liter ovnrør (volumen i l) 03 = 4 liter ovnrør (volumen i l)
LHT 03/17 D	17 = Tmax 1650°C
LHT 03/17 D	D = dental-model



Fig. 8: Eksempel: Modelbetegnelse (typeskilt)

## 1.5 Medfølger ved levering

### Leveringsomfanget indeholder:

	anlæggets komponenter	Antal	Bemærkning
	Højtemperaturovn LHT ../17 D	1 x	Nabertherm GmbH
	Unbrakonøgle	1 x	Nabertherm GmbH
	Udsugningsrør	1 x	Nabertherm GmbH
	Netkabel	1 x	Nabertherm GmbH
	Stabelbare chargebeholdere (startsæt) <sup>1)</sup>	1 x	Nabertherm GmbH
	Sintringsskål/afstandsring <sup>2)</sup>	4)	Nabertherm GmbH
	Gasningssystem <sup>1)</sup>	1 x	Nabertherm GmbH
	Procesdokumentation VCD-softwarepakke <sup>2)</sup>	1 x	Nabertherm GmbH

Andre komponenter alt efter udførelse	- - -	Se forsendelsespapirer
---------------------------------------	-------	------------------------

	Dokumenttype	Antal	Bemærkning
	Brugsanvisning kammer-højtemperaturovn	1 x	Nabertherm GmbH
	Brugsanvisning controller	1 x	Nabertherm GmbH
	Brugsanvisning temperaturbegrænser <sup>1)</sup>	1 x	Nabertherm GmbH
	Brugsanvisning gasningssystem <sup>2)</sup>	1 x	Nabertherm GmbH
	Brugsanvisning VCD-softwarepakke <sup>2)</sup>	1 x	Nabertherm GmbH
	Andre dokumenter alt efter udførelse	1 x	

<sup>1)</sup>i leveringsomfanget alt efter udførelse/ovnmodel

<sup>2)</sup>i leveringsomfanget alt efter behov se forsendelsespapirer

<sup>3)</sup>mængde afhængig af ovnmodel

<sup>4)</sup>mængde alt efter behov se forsendelsespapirer



#### Bemærk

Alle dokumenter skal opbevares omhyggeligt. Alle funktioner på dette ovnanlæg blev kontrolleret under fremstilling og inden udlevering.



#### Bemærk

De medfølgende dokumenter indeholder ikke generelt el-skemaer og pneumatikskemaer. Hvis du har brug for de respektive skemaer, kan de rekvireres hos Nabertherm-serviceen.

## 2 Tekniske data



De elektriske data findes på det typeskilt, der er anbragt på siden af ovnen.

Model	T <sub>max</sub> °C	Indvendige mål i mm			Volume n i l	maks. enheder	Udvendige mål i mm			Vægt i kg	Minutter op til T <sub>max</sub> <sup>1</sup>
		b	d	h			B	D	H+c <sup>2</sup>		
LHT 01/17 D	165 0	110	120	120	1	30	385	425	525+195	28	10
LHT 03/17 D	165 0	135	155	200	4	75	470	630	760+260	75	60

<sup>1</sup>ved tilslutning til 230 V, 1/N/PE (inkl. chargebeholder)

<sup>2</sup>inkl. åben hejsedør

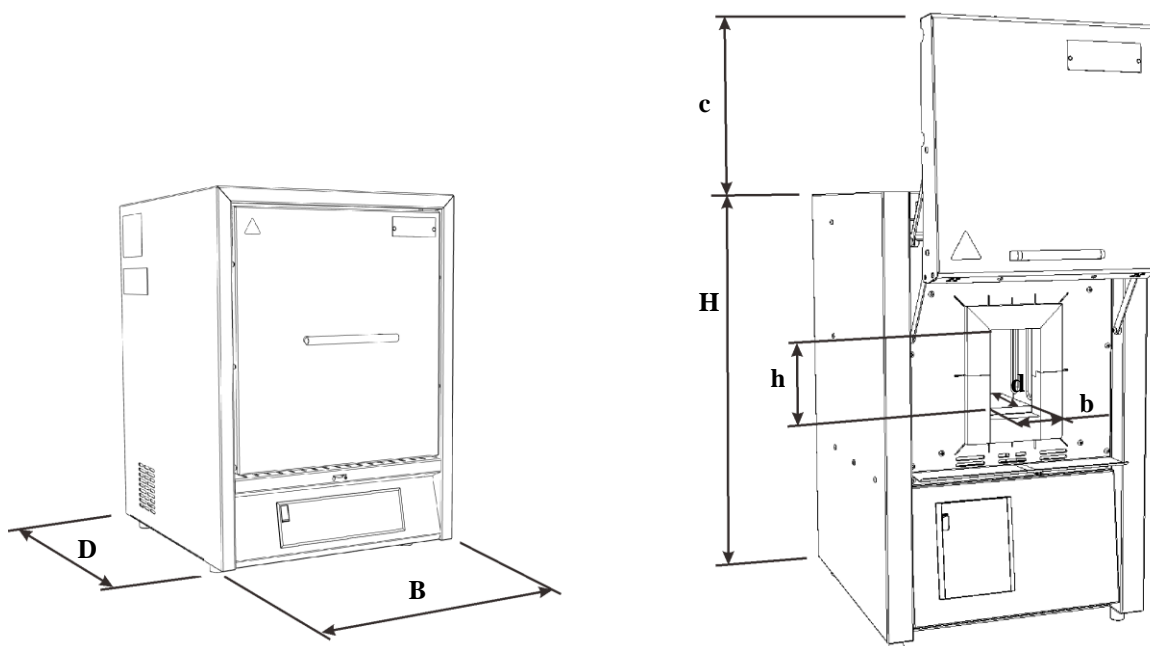


Fig. 9: Mål

Model	Elektrisk tilslutning:	Spænding	Elektrisk strømstyrke	Tilslutningsværdi	Frekvens
		i V	i A	i kW	i Hz
LHT 01/17 D	1/N/PE eller 2/PE	220 - 240	14,8	2,2	50 eller 60
LHT 03/17 D		220 - 240	13,0	3,0	50 eller 60
Termisk beskyttelsesklasse	Ovn	iht. EN IEC 60519-1			
Kapslingsklasse	Ovn	IP20			
Omgivelsesbetingelser for elektrisk udstyr	Temperatur: Luftfugtighed:	+5°C til + 40°C maks. 80% ikke kondenserende			
Vægtangivelser	Ovn med tilbehør	Alt efter udførelse (se forsendelsesdokumenter)			
Emissioner	Lydtrykniveau:	< 70 dB(A)			

### 3 Garanti og ansvar



Med hensyn til garanti og ansvar gælder Nabertherm-garantibetingelserne hhv. de garantiydelse, som er aftalt i de enkelte kontrakter. Derudover gælder dog følgende:

Garanti- og ansvarskrav ved person- og materielle skader er udelukket, når de kan tilbageføres til en eller flere af de efterfølgende årsager:

- Enhver person, der arbejder med betjening, montering, service eller reparation af anlægget, skal have læst og forstået brugsanvisningen. For skader og driftsfejl, som opstår pga. tilsidesættelse af brugsanvisningen, overtages intet ansvar.
- ikke bestemmelsesmæssig brug af anlægget
- usagkyndig montering, ibrugtagning, betjening og service af anlægget
- arbejde på anlægget med defekte sikkerhedsanordninger eller ikke korrekt anbragte



eller ikke funktionsdygtige sikkerheds- og beskyttelsesanordninger

- tilsidesættelse af oplysningerne i brugsanvisningen mht. transport, opbevaring, montering, ibrugtagning, drift, service og klargøring af anlægget
- egenrådige konstruktionsmæssige forandringer på anlægget
- egenrådig ændring af driftsparametre
- egenrådige ændringer af parametere og indstillinger samt programændringer
- originale dele og tilbehør er konstrueret specielt til Nabertherm-ovnanlæg. Til udskiftning af komponenter må der kun anvendes originale dele fra Nabertherm. Ellers bortfalder garantien. For skader, der opstår gennem brugen af ikke originale dele, fraskriver Nabertherm sig ethvert ansvar.
- havarier pga. påvirkning med fremmedlegemer og force majeure

## 4 Sikkerhed

### 4.1 Tilsigtet brug



Nabertherm ovn-anlægget er konstrueret og fremstillet efter et omhyggeligt udvalg af harmoniserede standarder og andre tekniske specifikationer, som skal overholdes. Dermed opfylder det de tekniske stadi og muliggør et maksimum af sikkerhed.

Der må kun bruges sådanne materialer, hvis egenskaber og smeltetemperaturer er kendte. Se i givet fald sikkerhedsdatabladene til materialerne.

Ovne fra denne serie er velegnet til sintring af teknisk keramik, som f.eks. broer og kroner i zirkonoxid.

Brugen af farvningsopløsninger kan medføre en overproportional slitage af varmelegemerne. Vær ved brugen opmærksom på, at de er tørret godt, inden de stilles i ovnen, for at minimere påvirkningen af varmelegemerne.

#### **Ikke bestemmelsesmæssig er:**

- En anden og videregående anvendelse, som f.eks. bearbejdning af andre end de fastlagte produkter, og omgang med farlige stoffer eller sundhedsskadelige materialer eller stoffer, anses for IKKE-tilsigtet brug.
- Under visse omstændigheder kan der afsætte sig skadelige stoffer fra de materialer, der sættes ind i ovnen, eller dampe i isoleringen eller på varmelegemerne og dermed føre til ødelæggelse. **Overhold i givet fald mærkningerne og anvisningerne på emballagen til de materialer, der skal anvendes.**
- På ovne med temperaturbegrænsere skal frakoblingstemperaturen indstilles således, at en overophedning af materialet kan udelukkes.
- Ændringer af ovnen skal aftales skriftligt med Nabertherm. Det er forbudt at fjerne og omgå beskyttelsesanordninger (hvis de forefindes), eller at sætte dem ud af kraft. Ved enhver ændring af dette produkt uden vores samtykke mister denne EF-erklæring sin gyldighed.
- Opstillingsanvisningerne og sikkerhedsbestemmelserne skal overholdes, ellers anses ovnen for at være brugt ud over sin tilsigtede brug, og ethvert krav mod Nabertherm GmbH bortfalder.
- Det er forbudt at åbne ovnen i varm tilstand (over 200 °C). Hvis ovnen åbnes ved en temperatur over 200 °C, kan det medføre ødelæggelse af ovnen eller øget slitage på følgende komponenter: Dørpakning, varmelegemer og ovnkabinet.



Drift med kraftkilder, produkter, driftsmidler, hjælpematerialer osv., der er underlagt forordningen om farlige stoffer, eller på en eller anden måde påvirker brugerens sundhed, er ikke tilladt.

Det er forbudt at lægge materialer eller stoffer, der udvikler eksplosive gasser eller dampe, i ovnen. Der må kun anvendes materialer eller stoffer, hvis egenskaber er kendt.



#### Bemærk

Vedvarede drift ved maksimal temperatur kan medføre forøget slitage på varmelegemer, isoleringsmaterialer og metalliske komponenter. Vi anbefaler, at arbejde ca. **50 °C under maks. temperatur**.



Denne ovn er konstrueret til **erhvervsmæssig** brug. Ovnens må **IKKE** anvendes til opvarmning af fødevarer, dyr, træ, korn osv.

Ovnens må ikke anvendes til at opvarme arbejdspladsen.

Brug ovnen ikke til at smelte is eller lignende.

Brug ovnen ikke til at tørre tøj.

#### For skader, der opstår som følge af ukorrekt anvendelse hæfter ejeren



#### Til alle ovnanlæg

Drift med eksplosive gasser eller blandinger eller med gasser eller blandinger, der opstår under processen, er forbudt.

**Disse ovnanlæg har ingen sikkerhedsteknik til processer, hvor der kan opstå antændelige blandinger (udførelse svarer ikke til sikkerhedskravene iht. EN 1539).**

Koncentrationen af organiske gasmængder i ovnanlægget må på intet tidspunkt overskride 3 % af nedre eksplosionsgrænse (LEL) i ovnen. Denne forudsætning gælder ikke kun ved normal drift, men især også ved særlige hændelser, som f.eks. procesfejl (ved svigt af et aggregat osv.).



#### Bemærk

Dette produkt svarer **ikke** til ATEX-direktivet og må **ikke** anvendes i antændelige atmosfærer. Det må ikke anvendes med eksplosive gasser eller blandinger eller hvis der opstår eksplosive gasser eller blandinger under processen!

## 4.2 Krav til ejeren af anlægget



Opstillingshensvisningerne og sikkerhedsbestemmelserne skal overholdes, ellers regnes ovnen for ikke at være brugt i overensstemmelse med formålet, og ethvert krav over for Nabertherm bortfalder.

Denne sikkerhed kan i den daglige praksis kun opnås, hvis alle hertil nødvendige forholdsregler er truffet. Det hører ind under pligten til omhyggelig adfærd for anlæggets ejer at planlægge disse forholdsregler og at kontrollere, at de bliver udført.

#### Ejeren skal forvisse sig om, at

- alle skadelige gasser ledes ud af arbejdsområdet, f.eks. med et udsugningsanlæg,
- der tændes for udsugningsanordningen,
- arbejdsrummet udluftes korrekt,
- anlægget kun benyttes i upåklagelig, funktionsdygtig tilstand, og især at sikkerhedsanordningerne regelmæssigt kontrolleres for, om de fungerer,

- det nødvendige personlige beskyttelsesudstyr stilles til rådighed for betjenings-, vedligeholdelses- og reparationspersonalet, og at det benyttes,
- denne brugsanvisning samt underleverandørernes dokumentation opbevares ved anlægget. Det skal sikres, at alle personer, som skal udføre arbejder ved anlægget, til enhver tid kan se efter i brugsanvisningen,
- at alle sikkerheds- og betjeningshenvisningsskilte på anlægget er i god læselig tilstand. Beskadigede og ulæselige skilte skal omgående udskiftes.
- dette personale regelmæssigt instrueres i alle spørgsmål vedrørende arbejdssikkerhed og miljøbeskyttelse, og at det kender hele brugsanvisningen og især de deri indeholdte sikkerhedshenvisninger,
- der ved en farebedømmelse (i Tyskland: se arbejdsbeskyttelseslovens) findes frem til de yderligere farer, som opstår på grund af de specielle arbejdsbetingelser på anlæggets anvendelsessted,
- der i en driftsanvisning (i Tyskland: se arbejdsbeskyttelseslovens) laves en opstilling over alle andre anvisninger og sikkerhedshenvisninger, som er fremkommet ud fra bedømmelsen af farerne ved anlæggets arbejdspladser.
- Anlægget må kun betjenes, vedligeholdes og repareres af tilstrækkelig kvalificeret og autoriseret personale. Dette personale skal uddannes i betjening af anlægget og bekræfte dette med underskrift. Uddannelsen skal dokumenteres nøjagtigt. Ved operatørskift skal den nye operatør efteruddannes tilsvarende. Efteruddannelsen må kun ske ved autoriserede, uddannede og instruerede personer. Efteruddannelsen skal dokumenteres nøjagtigt og af det i uddannelsen deltagende personale bekræftes med navn og underskrift.

Brugen af farvningsopløsninger kan medføre en overproportional slitage af varmelegemerne. Vær ved brugen opmærksom på, at de er tørret godt, inden de stilles i ovnen, for at minimere påvirkningen af varmelegemerne.

**Bemærk**

I Tyskland skal de generelle ulykkesforebyggende forskrifter overholdes. De nationale ulykkesforebyggende forskrifter i det pågældende anvendelsesland er gældende.

### 4.3 Krav til betjeningspersonalet



Enhver person, der arbejder med betjening, montering, service eller reparation af anlægget, skal have læst og forstået brugsanvisningen. For skader og driftsfejl, som opstår pga. tilsidesættelse af brugsanvisningen, overtages intet ansvar.

Kun tilstrækkelig kvalificeret og autoriseret personale må betjene, vedligeholde og reparere anlægget.

Dette personale skal regelmæssigt instrueres i alle relevante spørgsmål med hensyn til arbejdssikkerhed og ulykkesforebyggelse samt har læst brugsanvisningen og især de deri beskrevne sikkerhedsoplysninger.

Alle styrings- og sikkerhedsanordninger må principielt kun aktiveres af instrueret personale.

	 <b>FARE</b>
	<ul style="list-style-type: none"> <li>• <b>Fare ved ikke korrekt indtastet frakoblingstemperatur på temperaturvalgbegrænser/-vagt</b></li> <li>• <b>Livsfare</b></li> <li>• Hvis der fra batchen og/eller driftsmateriellet udgår en fare pga. overtemperatur, så batchen tager skade ved denne forud indstillede frakoblingstemperatur på temperaturvalgbegrænseren/-vagten eller at batchen selv er en fare for ovnen og omgivelserne, skal frakoblingstemperaturen på temperaturvalgbegrænseren/-vagten reduceres til den maks. tilladte værdi.</li> </ul>

#### 4.4 Beskyttelsesbeklædning



Bær beskyttelsesbeklædning



Bær sikkerhedsbriller for at beskytte øjnene.



Beskyt dine hænder ved at bruge varmebestandige handsker.

#### 4.5 Grundlæggende forholdsregler ved normal drift



##### **Advarsel – generelle farer!**

Før du tænder for ovnen, skal du kontrollere og sikre, at der kun opholder sig autoriseret personale inden for ovnens arbejdsområde, og at ingen kan komme til skade, når der arbejdes med ovnen!

Før produktionsstart skal det kontrolleres og sikres, at alle sikkerhedsanordninger fungerer fejlfrit (for eksempel at beskyttelsesafbryderen slår varmen fra, når låget åbnes).

Før produktionsstart skal ovnen kontrolleres for synlige skader, og det skal sikres, at ovnen kun tages i brug i fejlfri stand! Hvis der konstateres mangler, skal det straks meddeles til Nabertherms serviceafdeling!

Før produktionsstart skal materialer/genstande, der ikke er nødvendige for produktionen, fjernes fra anlæggets arbejdsområde!

**Mindst en gang om dagen (se også "Service og vedligeholdelse") skal følgende kontroller gennemføres:**

- Kontroller ovnen for udvendigt synlige skader (visuel kontrol), for eksempel isolering, varmelegemer, netkabel og, hvis det forefindes, røggasføring.
- Kontroller alle sikkerhedsanordningernes funktion (for eksempel at beskyttelsesafbryderen slår varmen fra, når låget åbnes).

## 4.6 Grundlæggende forholdsregler i nødstilfælde

### 4.6.1 Handling i nødstilfælde



#### Bemærk

**Standning i nødstilfælde** skal ske ved at **trække netstikket ud**. Der skal derfor altid være adgang til netstikket under driften, så man i nødstilfælde hurtigt kan trække stikket ud af stikkontakten.

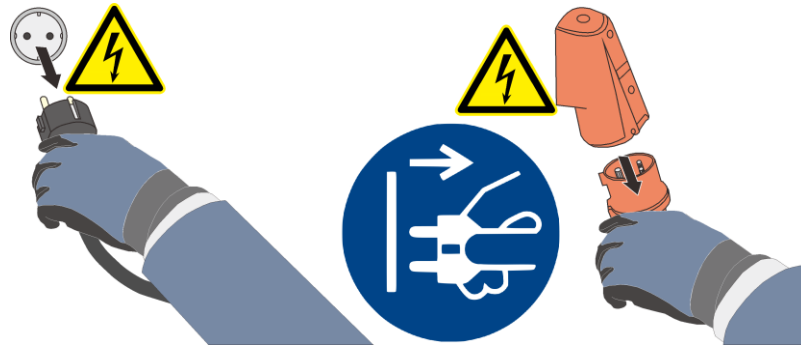


Fig. 10: Træk netstikket ud (fig. ligner)



#### Advarsel – generelle farer!

I tilfælde af uventede hændelser i ovnen (f.eks. kraftig røgudvikling eller lugtgener) skal der straks slukkes for ovnanlægget. Afvent den naturlige afkøling af ovnen til rumtemperatur.

I tilfælde af brand, skal døren og håndtaget for indblæsningsluft holdes lukket. Således forhindres, at røgen udbredes og ilt tilføres.



#### Advarsel – Farer pga. elektrisk strøm!

Arbejder på det elektriske udstyr må kun udføres af kvalificerede og autoriserede elektrikere!

## 4.7 Grundlæggende forholdsregler ved service og vedligeholdelse



Servicearbejde må kun udføres af autoriseret fagpersonale, som iagttager servicevejledningerne og de ulykkesforebyggende regler! Vi anbefaler, at service og reparationer udføres af Nabertherm GmbHs service. Ved tilsidesættelse er der risiko for personskader, døden eller alvorlige materielle skader!

Frakobl anlægget og sikr det mod utilsigtet gentilkobling (lås hovedafbryderen og sikr den med en hængelås mod gentilkobling) eller træk netstikket ud.

Serviceområdet skal afspærres vidtstrakt.

Advarsel om svævende last. Det er forbudt at arbejde under løftet last. Der er akut livsfare.

Inden service og reparationer skal trykket tages fra anlæggets hydrauliske eller pneumatiske udstyr! (hvis det forefindes på anlægget).

Øvne, kontaktskabe og andre kabinetter fra elektrisk udstyr må ved rengøring aldrig sprøjtes med vand!

Efter at vedligeholdelse og reparationer er afsluttet og inden produktionen genoptages, skal det kontrolleres, at

- skrueforbindelserne er skruet godt fast,
- afmonterede sikkerhedsanordninger, sigte eller filtre er monteret igen,
- alle til vedligeholdelse og reparationer anvendte materialer, værktøj og andet udstyr er fjernet fra anlæggets arbejdsområde,
- evt. udtrådte væsker blev fjernet,
- at alle sikkerhedsanordninger blev afprøvet (f.eks. NØDSTOP) og fungerer.
- Et netkabel må kun udskiftes med et godkendt kabel af samme type.

## 4.8 Miljøbeskyttelsesregler

Ved alt arbejde på og med anlægget skal de lovbestemte regler vedrørende undgåelse af affald og korrekt genbrug/bortskaffelse overholdes.

Problemstoffer, der ikke længere kan bruges, som smøremidler eller batterier, må ikke komme i husaffaldet eller kloakken.

Ved installation, reparation og service må der ikke anvendes vandfarlige stoffer som

- smørefedt og -olie
- hydraulikolie
- kølevæske
- rengøringsvæsker, der indeholder opløsningsmidler, må ikke belaste jorden eller komme i kloakken!

Disse stoffer skal opsamles, opbevares, transporteres og bortskaffes i egnede beholdere!

### Bemærk

Ejeren er ansvarlig for, at de nationale miljøregler overholdes.

Dette ovnanlæg indeholder ved levering ingen stoffer, der nødvendiggør en klassificering som farligt affald. Der kan dog under brugen samle sig rester af processtoffer i ovnens isolering. Disse kan muligvis være sundhedsskadelige og/eller miljøskadelige.

- Demontering af elektroniske komponenter og bortskaffelse af disse som elskrot.
- Udtagning af isoleringen og bortskaffelse som farligt affald/ farlige stoffer (se kapitlet Service, rengøring og vedligeholdelse – Håndtering af keramisk fibermateriale).

- Bortskaffelse af kabinettet som gammelt metal..
- Vedrørende bortskaffelsen af de ovenfor anførte materialer skal du kontakte de renovationselskaber, der har ansvaret for din virksomhed.

#### 4.9 Generelle farer ved anlægget



##### Advarsel – Generelle farer!

Der er fare for forbrænding på ovnkabinettet  
dørhåndtaget/håndtaget kan opnå høje temperaturer under driften, bær beskyttelseshandsker

Der er risiko for klemning på bevægelige dele (dørhængsel)

El-tavlen (hvis den forefindes) og de på anlægget monterede klemkasser indeholder farlig elektrisk spænding.

Sæt ingen genstande ind i åbningerne på ovnkabinettet, udsugningsrør eller køleribberne på tavleanlæg og ovn (hvis de forefindes). Der er risiko for elektrisk stød.

##### Brandfare ved brug af forlængerledning:

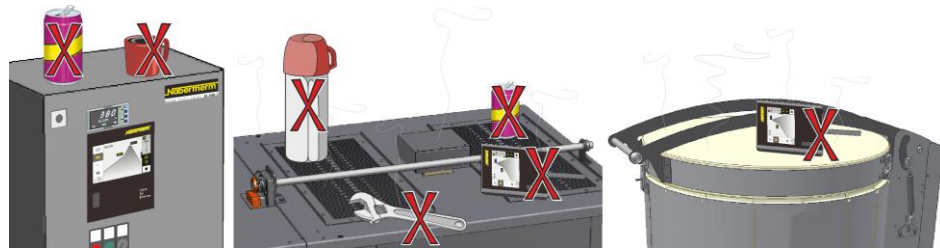
Vær på alle ovnmodeller med påsat tilslutningsledning opmærksom på:

Ved brug af en forlængerledning eller en multistikdåse må den maks. tilladte strømstyrke ikke overskrides. Anvend ikke ovnen med forlængerledning, hvis du ikke er sikker på, at der er en jordforbindelse.



##### Advarsel - Generelle farer!




Der må under ingen omstændigheder lægges/stilles genstande på ovnen/fordelingsanlægget. Der er brand- eller eksplosionsfare.





##### Advarsel – Implantater kan påvirkes af elektromagnetiske felter

Der skal ikke regnes med risici pga. **elektromagnetiske felter**. Afvigende herfra kan der dog være en risiko for mennesker, der bærer aktive implantater (f.eks. pacemaker, insulinpumpe) og passive implantater, fordi implantatets funktion også kan påvirkes af en feltstyrke under det tilladte grænseområde. Den korrekte funktion skal kontrolleres på basis af implantatets tekniske data gennem en vurdering af det enkelte tilfælde ved fagfolk (f.eks. arbejdsmedicinere).



	 <b>FARE</b>	
	<ul style="list-style-type: none"> <li>• Fare pga. elektrisk stød</li> <li>• Ved manglende eller ikke korrekt tilsluttet jordforbindelse er der risiko et livsfarligt strømstød</li> <li>• Før ingen metalliske genstande, som termoelementer, sensorer eller værktøj i ovnrummet, uden at de er jordforbundet faglig korrekt. Få hertil en el-fagmand til at installere en jordforbindelse mellem genstand og ovnkabinet. Genstande må kun føres ind i ovnen gennem de dertil bestemte åbninger.</li> </ul>	

	 <b>FARE</b>
	<ul style="list-style-type: none"> <li>• Fare ved ikke korrekt indtastet frakoblingstemperatur på temperaturvalgbegrænser/-vagt</li> <li>• Livsfare</li> <li>• Hvis der fra batchen og/eller driftsmateriellet udgår en fare pga. overtemperatur, så batchen tager skade ved denne forud indstillede frakoblingstemperatur på temperaturvalgbegrænseren/-vagten eller at batchen selv er en fare for ovnen og omgivelserne, skal frakoblingstemperaturen på temperaturvalgbegrænseren/-vagten reduceres til den maks. tilladte værdi.</li> </ul>

#### 4.10 Sikring mod farer ved overtemperatur

Ovne fra Nabertherm GmbH kan som standard (afhængig af modelserien) eller ekstraudstyr (kundespecifik udførelse) være udstyret med en temperaturbegrænser -vagt for at beskytte ovnen mod overtemperatur i ovnrummet.

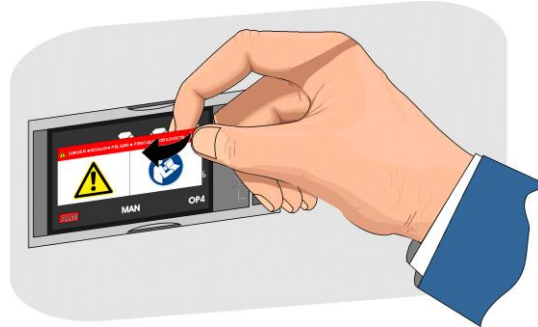
Temperaturbegrænseren/-vagten overvåger temperaturen i ovnrummet. I displayet vises den sidste indstillede frakoblingstemperatur. Hvis ovntemperaturen stiger over den indstillede frakoblingstemperatur, frakobles opvarmningen af ovnchargen og/eller driftsmidlerne for at beskytte ovnen.

	 <b>FARE</b>
	<ul style="list-style-type: none"> <li>• Fare ved ikke korrekt indtastet frakoblingstemperatur på temperaturvalgbegrænser/-vagt</li> <li>• Livsfare</li> <li>• Hvis der fra batchen og/eller driftsmateriellet udgår en fare pga. overtemperatur, så batchen tager skade ved denne forud indstillede frakoblingstemperatur på temperaturvalgbegrænseren/-vagten eller at batchen selv er en fare for ovnen og omgivelserne, skal frakoblingstemperaturen på temperaturvalgbegrænseren/-vagten reduceres til den maks. tilladte værdi.</li> </ul>



Inden ibrugtagning af ovnen skal brugsanvisningen til temperaturvalgbegrænseren/-vagten læses. Sikkerhedsmærkatet skal fjernes fra temperaturvalgbegrænseren/-vagten. Ved hver ændring af varmebehandlingsprogrammet skal den maks. tilladte frakoblingstemperatur (alarmværdi) kontrolleres eller indtastes på ny på temperaturvalgbegrænseren/-vagten.

Det anbefales at indstille varmeprogrammets nominelle maks. temperatur i Controlleren på mellem 5 °C og 30 °C, alt efter ovnens fysikalske egenskaber, lavere end temperaturvalgbegrænsere/-vagtens udløsningstemperatur. Hermed forhindres en utilsigtet udløsning af temperaturvalgbegrænseren/-vagten.



Beskrivelse og funktion se brugsanvisningen til temperaturvalgbegrænseren/-vagten

Fig. 11: Træk klistermærket af (lignende illustrationen)

## 5 Transport, montering og første ibrugtagning

### 5.1 Levering

#### Kontrol for fuldstændighed

Sammenlign leveringsomfanget med følgesedlen og ordrepapirerne. Manglende dele og skader som følge af mangelfuld emballage eller fra transporten skal **straks** meddeles til speditøren og Nabertherm GmbH, da senere reklamationer ikke kan anerkendes.

#### Fare for kvæstelser

Når anlægget løftes, kan dele eller anlægget selv vælte, forskyde sig eller falde ned. Når ovnanlægget løftes, skal alle personer fjerne sig fra arbejdsområdet. Bær sikkerhedssko og sikkerhedshjelm.

#### Sikkerhedshenvisninger

- Trucks må kun betjenes af autoriseret personale. Føreren bærer eneansvaret for en sikker kørsel og for læsset.
- Når anlægget løftes, skal man sørge for, at gaffelspidserne eller lasten selv ikke bliver hængende i tilstødende stablingsmateriale. Høje dele som styreskabe skal transporteres med kran.
- Brug altid kun løftegrej med tilstrækkelig bæreevne
- Løftegrej må kun anbringes på de tilsvarende markerede steder
- Brug under ingen omstændigheder monterede dele, rør eller kabelkanaler til at fastgøre løftegrej
- Uemballerede dele må kun løftes med seler eller remme
- Transportgrej må kun anbringes på det dertil beregnede steder
- Lastoptagnings- og ophængningsmidlerne skal opfylde bestemmelserne i forskrifterne til forebyggelse af ulykker
- Ved valget af lastoptagnings- og anhugningsmidler skal man altid tage hensyn til anlæggets vægt! (se kapitlet Tekniske data)
- Dele af rustfrit stål (også fastgørelseselementer) skal altid holdes adskilt fra dele af ulegeret stål
- Korrosionsbeskyttelsen må først fjernes umiddelbart inden monteringen



### Advarsel - Generelle farer!

Advarsel mod svævende last. Det er forbudt at arbejde under en løftet last. Der er livsfare.



### Henvisning

Overhold sikkerhedshenvisninger og forskrifter vedr. forebyggelse af ulykker for trucks.

### Transport med en løftevogn

Overhold den tilladte belastning af løftevognen.

1. Vores ovne leveres fra fabrikken på en transportramme af træ af hensyn til aflæsningen. Ovnen må kun transporteres i emballeret stand og med egnet transportudstyr for at undgå eventuelle beskadigelser. Emballagen bør først fjernes på opstillingsstedet. Under transporten skal ovnen være tilstrækkeligt sikret mod at kunne skride, tippe og blive beskadiget. Transport og montering skal udføres med mindst 2 personer. **Opbevar ikke ovnen i fugtige rum eller i det fri.**
2. Kør løftevognen ind under transportrammen. Sørg for, at løftevognen bliver skubbet **fuldstændigt** ind under transportrammen. Vær opmærksom på transportgods i nærheden.

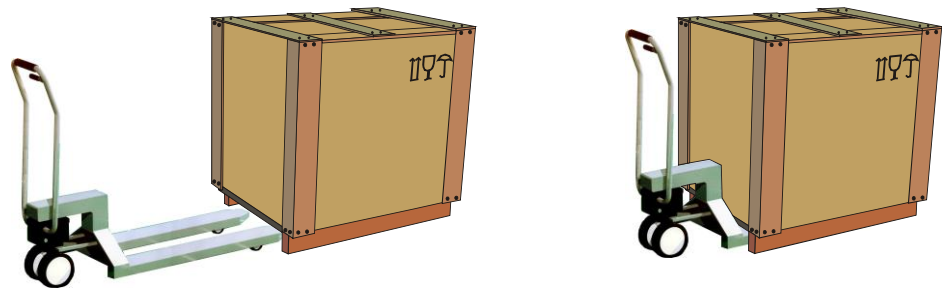






Fig. 12: Løftevognen skubbes **helt** ind under transportrammen

3. Løft forsigtigt ovnen, og vær opmærksom på tyngdepunktet. Når du løfter anlægget, skal du være opmærksom på, at gaffelspidserne eller selve lasten ikke hænger fast i stabelgods ved siden af.
4. Kontrollér, at ovnen står sikkert, og anbring om nødvendigt transportsikringer. Kør forsigtigt, langsomt og i laveste stilling. Kør ikke på stejle strækninger.
5. Sæt forsigtigt ovnen ned på opstillingsstedet. Vær opmærksom på transportgods i nærheden. Undgå rykvis nedsætning af ovnen.

### Signaturforklaring:

Symboleterne til håndteringsoplysninger på emballager er internationalt fastlagt i ISO R/780 (International Organization for Standardization) og i DIN 55402 (Deutsches Institut für Normung).

Betegnelse	Symbol	Forklaring
Skrøbeligt gods		Symbolet skal anbringes på skrøbelige varer. Varer, som er markeret således, skal behandles forsigtigt og må absolut ikke styrtes eller snøres.
Oppe		Pakken skal principielt transporteres, flyttes og opbevares således, at pilene altid peger opad. Undlad at rulle, vælte, vippe meget eller kante samt andre former for håndtering. Læsset må dog ikke trykkes "on top (oppe)".
Beskyt mod fugtighed		Varer, som er markeret således, skal beskyttes mod høj luftfugtighed, derfor skal de opbevares tildækket. Hvis særligt tunge eller voluminøse pakker ikke kan opbevares i haller eller lagerrum, skal de tildækkes omhyggeligt med presenninger.
Ophængning her		Tegnet giver blot en henvisning om, hvor der skal anhugges, men ikke om anhugningsmetoden. Er symbolerne anbragt lige langt fra midten eller fra tyngdepunktet, hænger pakken lige ved lige lange anhugningsmidler. Hvis det ikke er tilfældet, skal anhugningsmidlerne afkortes i den ene side.

## 5.2 Udpakning







### Bemærk

Emballagen og transportbeskyttelsen skal opbevares til en evt. senere returnering. Transportbeskyttelsen skal anbringes i omvendte rækkefølge, som vist i kapitlet "Transportsikring/emballage".

Hvis varen ved returnering beskadiges pga. utilstrækkelig emballage eller en anden pligtforsømmelse, skal omkostningerne afholdes af ordregiver.

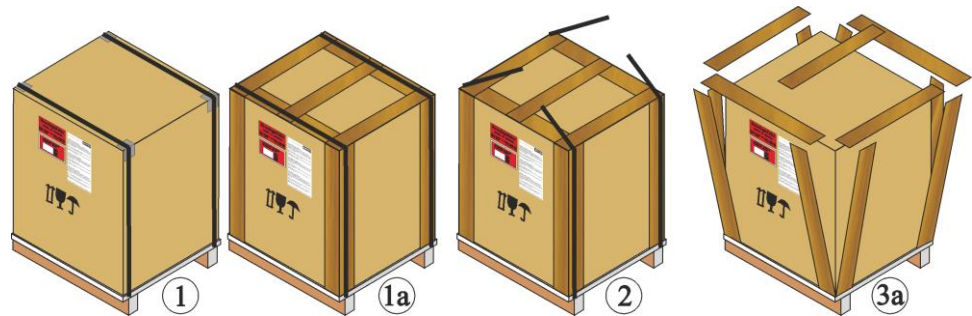
På grund af de forskellige emballageenheder anbefales, at fotografere den emballerede ovn.

 	 <b>FORSIGTIG</b>	
	<ul style="list-style-type: none"> <li>• Ovn kan skride eller vælte</li> <li>• Beskadigelse af ovnen</li> <li>• Fare for personskade pga. løft af tunge laster</li> <li>• Transportér kun ovnen i den originale emballage</li> <li>• Vær flere personer om at bære ovnen</li> </ul>	

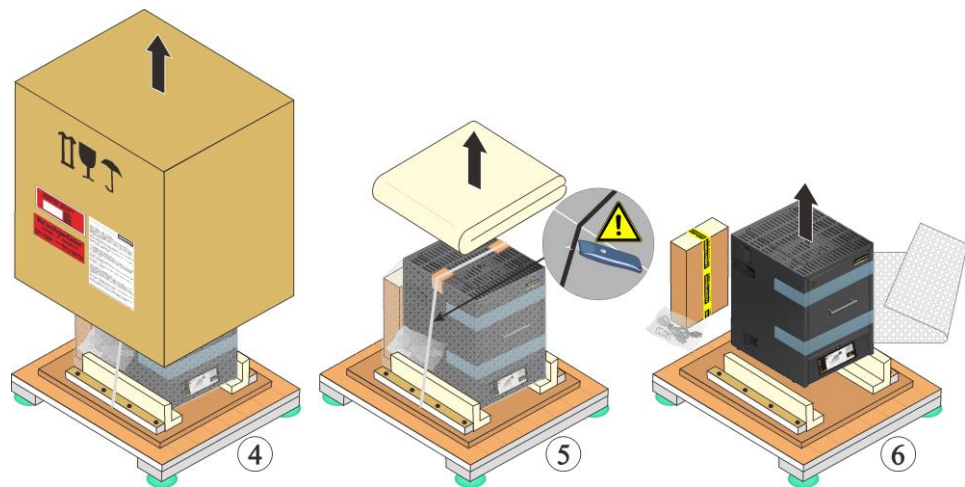
1. Kontroller transportemballagen for eventuelle beskadigelser. Emballagen varierer alt efter størrelse, vægt eller bestemmelsessted og er derfor udført på en af de følgende måder. På palle (underdel), indpakket i brædder eller trækasse.



Brug  
håndbeskyttelse



1. Kontrollér transportemballagen for evt. skader.
2. Fjern spændebånd fra emballagen.
3. Løsn skrueerne, og fjern træbeklædningen fra papkassen (hvis den forefindes 3a)
4. Løft papkassen forsigtigt, og tag den ned fra pallen.



5. Tilbehøret til ovnen kan findes i en flad kasse, der er anbragt på ovnens bagvæg. Sammenlign leveringsomfanget med følgeseddel og ordredokumenterne, se kapitlet "Levering". Løsn og fjern skrue eller søm fra holdeskinneerne.



6. Hvis den skal løftes, grib fra siden godt fast ind under ovnen.
7. Ovne over 25 kg skal altid transporteres med mindst 2 personer. Hvis der anvendes bæreseler, skal de altid anbringes i siden (på tværs). Vær opmærksom på at de holder godt fast.



**Bemærk**

I Tyskland skal de almindelige ulykkesforebyggende bestemmelser iht. VBG og BGZ overholdes. De nationale ulykkesforebyggende bestemmelser i det respektive brugsland er gældende.



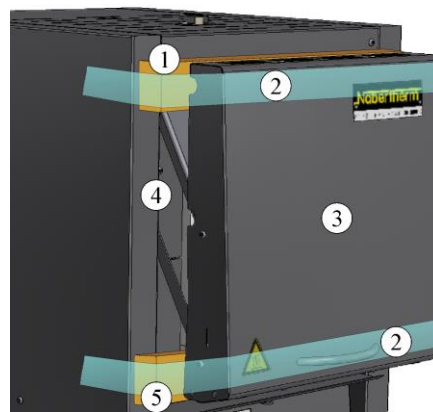
**Bemærk**

Opbevar emballagen til evt. senere forsendelse eller opbevaring af ovnen.

### 5.3 Transportsikring/emballage

Ovnen er udstyret med en transportsikring, som skal fjernes inden ibrugtagning af ovnen, for at beskytte den mod transportskader.

Fjern **først** klæbebåndet, og træk så transportsikringen ud. Træk ovndøren lidt hen mod dig, dette gør det nemmere at fjerne transportsikringen fra ovnen (se fig.: Fjerne transportsikringen)



- 1 Tag transportsikringen ud opefter
- 2 Fjern klæbebåndet
- 3 Ovnløftedør
- 4 Ovnkabinet
- 5 Tag transportsikringen ud nedefter

Fig. 13: Fjerne transportsikringen (eksempelbillede)



**Bemærk**

Opbevar transportsikringen til evt. senere forsendelse eller opbevaring af ovnen. For at undgå skader på ovnens isolering, skal ovnen ved forsendelse sikres som vist i ovenstående figur.

### 5.4 Konstruktions- og tilslutningsmæssige forudsætninger

#### 5.4.1 Ovnens placering

Ved opstillingen af ovnen skal følgende sikkerhedsanvisninger overholdes:

- Ovnen skal iht. sikkerhedsoplysningerne opstilles i et tørt rum.
- Bordet/opstillingsfladen skal være plant, så ovnen står lige. Ovnen skal stilles på et **ikke brændbart** underlag (brandsikkerhedsklasse A DIN 4102 – eksempel: beton, bygningskeramik, glas, aluminium, stål), så varmt materiale, der falder ud af ovnen, ikke antænder underlaget.
- Bordets bæreevne skal være dimensioneret iht. ovnens vægt inkl. tilbehør.
- Gulvbelægningen skal være af ikke brændbart materiale, så varmt materiale, der falder ud af ovnen, ikke antænder underlaget.

### Opstillingssted

- Ejeren er ansvarlig for tilstrækkelig udluftning på opstillingsstedet ved hjælp af egnede udluftningsinstallationer. Der skal sørges for tilstrækkelig udluftning på opstillingsstedet ved hjælp af egnede udluftningsinstallationer, hvis der skulle slippe gasser og dampe ud af chargen. Ejeren skal installere et egnet aftræksrør til røggassen.
- Der skal sørges for, at den varme, som afgives af ovnen, kan føres ud af rummet (kontakt evt. en ventilationstekniker).
- Selv om ovnen har en god isolering, afgiver den varme på ydersiden. Om nødvendigt skal denne varme ledes ud (**kontakt evt. en ventilationstekniker**). Desuden skal der hele vejen rundt overholdes en min. sikkerhedsafstand (S) på 0,5 m, og 1 m oven på ovnen til brændbare materialer. I det enkelte tilfælde kan det pga. de lokale forholde være nødvendigt at afstanden er større. Ved **ikke brændbart materiale** kan afstanden minimumsafstanden **i siderne** reduceres til 0,2 m.
- Beskyt ovnen mod vejrlig og aggressiv atmosfære. Der overtages intet ansvar og ingen garanti for korrosionsskader, der opstår ved opstilling i et vådrum eller lignende.

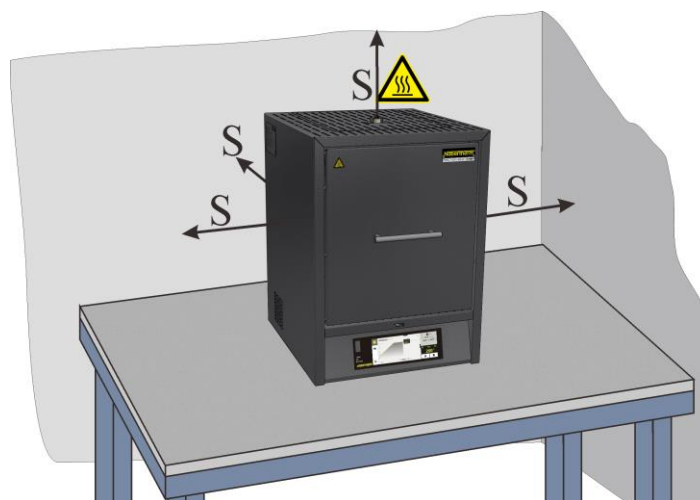


Fig. 14: Min. sikkerhedsafstand til brændbare materialer (bordmodel) (eksempelbillede)



	 <b>FARE</b>
	<ul style="list-style-type: none"><li>• <b>Brand-/ sundhedsfare</b></li><li>• <b>Livsfare</b></li><li>• På opstillingsstedet skal der være en tilstrækkelig ventilation, så den overskydende varme og evt. opståede røggasser kan ledes væk</li></ul>



#### Bemærk

Før ovnen tages i brug, skal den akklimatiseres på opstillingsstedet i 24 timer.

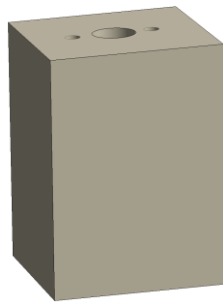


	 <b>FARE</b>
	<ul style="list-style-type: none"> <li>• Fare ved brug af automatisk slukningsudstyr</li> <li>• Livsfare pga. elektrisk stød ved væde, kvælningsfare pga. slukningsgas osv.</li> <li>• Hvis der til brandbekæmpelse eller beskyttelse af bygningen er installeret automatisk slukningsudstyr som f. eks. sprinkleranlæg, skal man ved planlægning og installation være opmærksom på, at der i enkelttilfælde ikke opstår yderligere farer, f.eks. ved slukning af tændflammer, blanding af hærdeolie og slukningsvand, ud-af-drifttagning af elektrisk udstyr osv.</li> </ul>

## 5.5 Montering, installation og tilslutning

### 5.5.1 Montering af isoleringsblokken og udsugningsrør (kun LHT 01/17 D)

For at undgå beskadigelser på ovnisoleringen og selve isoleringsblokken og udsugningsrøret, blev begge ting emballeret i en separat emballage. Inden ibrugtagning skal isoleringsblokken lægges ned og udsugningsrøret sættes ind i det dertil bestemte hul og fastgøres. Ovnen må ikke ibrugtages uden isat isoleringsblok og monteret udsugningsrør.



Isoleringsblok (kun LHT 01/17 D)



Udsugningsrør

Fig. 15: Indeholdt i leveringsomfanget (eksempelbillede)

#### Afmontering af udsugningsrørets beskyttelsesplade

Løsn først skrueene fra udsugningsrørets beskyttelsesplade med et egnet værktøj. Skrueene og beskyttelsespladen skal opbevares på et sikkert sted til senere brug (træk stikket ud).

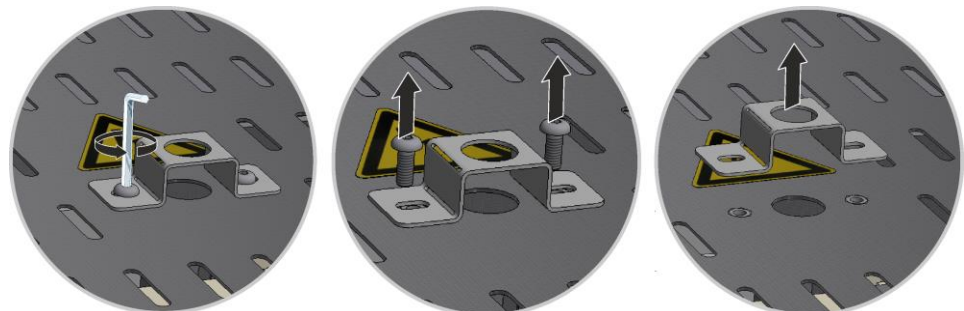


Fig. 16: Afmonter beskyttelsespladen fra udsugningsrøret (eksempelbillede)

#### Løsn øverste afdækning fra ovnkabinettet

Skærmens skrueer hele vejen rundt skal løsnes med egnet værktøj og opbevares på et sikkert sted for en senere brug.

Skruernes antal og position kan afvige alt efter ovnmodel. Alt efter ovnmodel og udstyr kan visningen på billedet afvige.

Skærmen sættes på et blødt underlag (for eksempel skumstof).

Vær opmærksom på bagvæggens beskyttelsesjordingskabel til klemmen. Evt. skal kablet afmonteres fra klemmen.



Fig. 17: Afmonter afdækningen model LHT 01/17 D (eksempelbillede)

### Montering af isoleringsblokken

Fjern forsigtigt emballagen fra isoleringsblokken. Sæt isoleringsblokken midt på hullet i ovnløftet. Kontrollér, at de to huller foroven (A) viser parallelt til øverste del af ovnkabinettet.

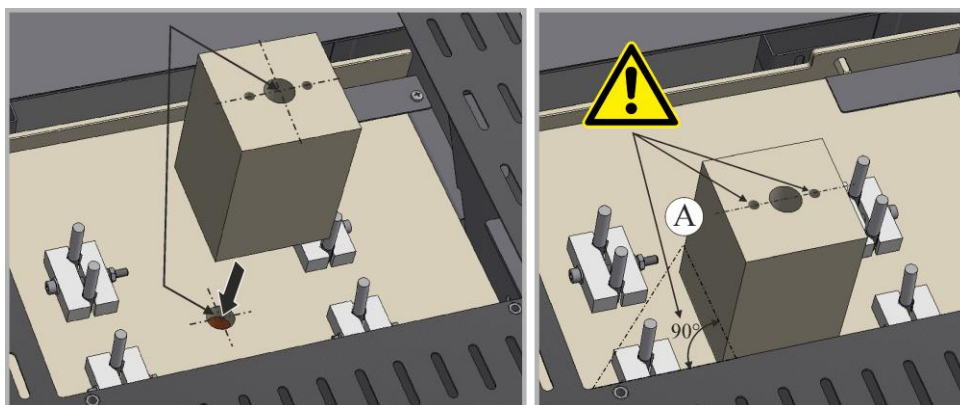


Fig. 18: Montering af isoleringsblokken (eksempelbillede)

### Nedtagning og montering af afdækningen

Læg afdækningen ned på ovnkabinettet og spænd den fast med de tidligere løsnede skruer.



Fig. 19: Montering af afdækningen model LHT 01/17 D (eksempelbillede)

### Montering af udsugningsrør

Skub udsugningsrøret forsigtigt ind i den dertil bestemte åbning. Udsugningsrørets top skal ligge på ovnlåget. Monter udsugningsrørets beskyttelsesplade igen med den tidligere løsnede skruer.



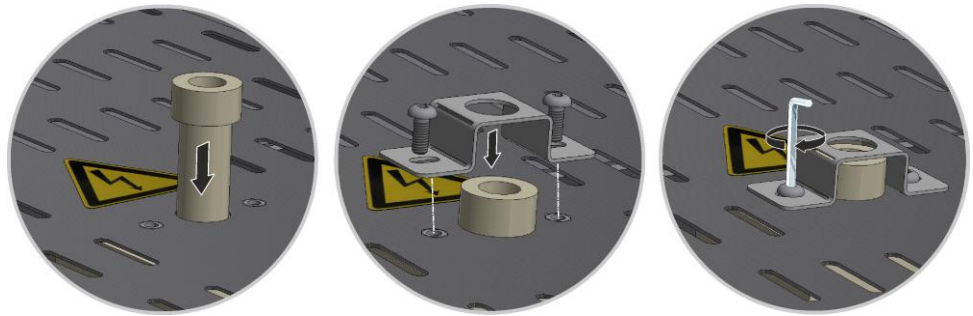


Fig. 20: Montering af udsugningsrøret (eksempelbillede)



**Bemærk**

Kontrollér, at ingen kabler hænger ud eller er klemte. Pas på skarpkantede områder.



**Bemærk**

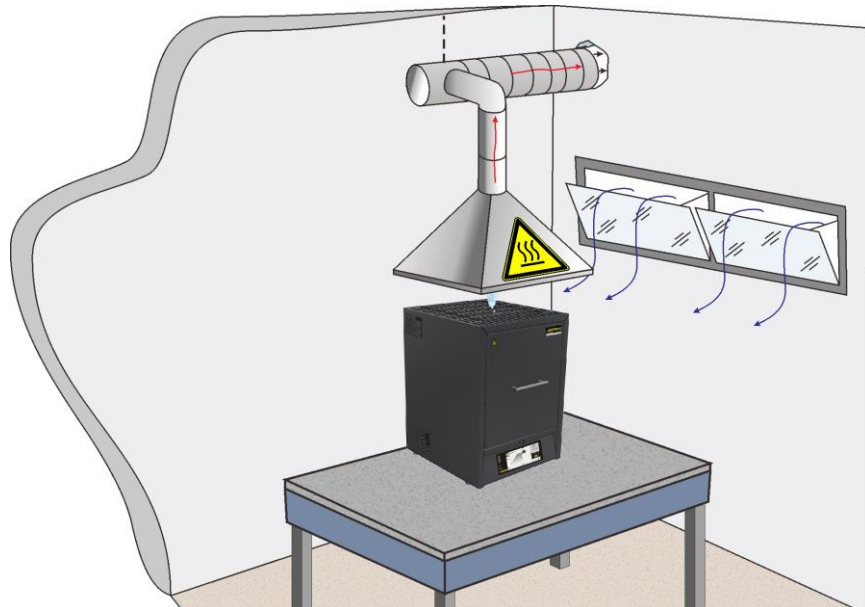
Kontroller alle skrue- og stiksamlinger.

### 5.5.2 Returluftføring

Det anbefales at tilslutte ovnen til et udsugningskanalsystem, så røggasserne udledes. Som aftræksrør kan der anvendes standard 80 til 120 mm røggasrør i metal. Røret skal monteres med en stigning, og fastgøres i væggen eller loftet.

Placér røret midt over ovnens aftrækskorsten.

Røggasrøret må ikke monteres tætsluttende til ovnens aftrækskorsten, ellers opnås ingen bypassvirkning. Den er nødvendig, så der ikke suges for megen frisk luft ind i ovnen. Vi anbefaler at udlede udsugningsluften via en skorsten.



Ill. 21: Eksempel: Montering af returluftfrør (ligner illustrationen)



**Bemærk**

Det skal sikres, at der ikke er fare for personer, genstande eller bygning på grund af den udstrømmende varme luft via returluftfrørene.

**Bemærk**

Røggas kan kun udledes, hvis rummet ventileres via en tilsvarende tilgangsluftåbning.

**Bemærk**

I forbindelse med røggasledningen skal der af kunden udføres tag- og murerarbejde. Røggasinstallationens størrelse og udførelse skal beregnes af en køletekniker. Der gælder de nationale regler i brugslandet.

### 5.5.3 Tilslutning til elnettet

De nødvendige forudsætninger, som opstillingsarealets bæreevne, klargøring af energi (el-installation), skal tilvejebringes på opstillingsstedet.

- Ovnens skal opstilles iht. tilsigtet anvendelse. Værdierne på nettilslutningen skal svare til værdierne på ovnens typeskilt.
- Stikkontakten skal være i nærheden af oven og let tilgængelig. Sikkerhedskravene er ikke overholdt, hvis ovnen ikke er tilsluttet til en stikkontakt med beskyttelseskontakt.
- Ved brug af en forlængerledning eller en multistikdåse må den maks. tilladelige strømstyrke ikke overskrides. Anvend ovnen ikke med forlængerkabel, hvis du ikke er sikker på, at der er en jordforbindelse.
- Netkablet må ikke være beskadiget. Der må ikke stilles genstande på netkablet. Kablet skal lægges således, at ingen kan træde på eller snuble over det.
- Netkablet må kun udskiftes med et godkendt kabel i samme kvalitet.
- Kontrollér, at ovnens forbindelsesledning er lagt beskyttet.

**Bemærk**

Før spændingsforsyningen tilsluttes, skal du sikre dig, at netafbryderen befinder sig i stilling "Off" eller "0".

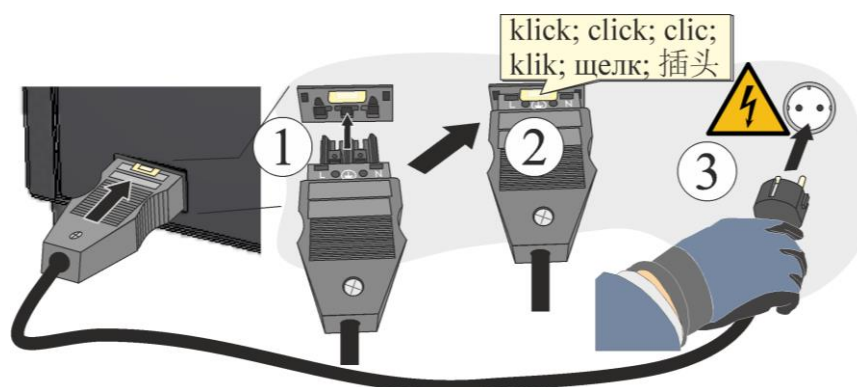


Fig. 22: Alt efter model (medfølgende netkabel er indeholdt i leveringsomfanget) (eksempelbillede)

1. Netkablet med "lynkobling", der medfølger ved levering, skal sættes i på bagsiden eller siden af ovnen.
2. Sæt nu det vedlagte netkabel i nettilslutningen. Anvend kun en stikkontakt med beskyttelseskontakt til til spændingsforsyningen.

**Bemærk**

De nationale regler i de pågældende brugsland skal følges.



**Advarsel – Farer pga. elektrisk strøm!**

Arbejder på det elektriske udstyr må kun udføres af kvalificerede og autoriserede elektrikere!



**OBS!**

- Fare for forkert netspænding
- Beskadigelse af ovnen
- Kontrollér netspændingen, før ovnen tilsluttes og tages i brug
- Sammenlign netspændingen med dataene på typeskiltet



**FARE**

- Brand-/ sundhedsfare
- Livsfare
- På opstillingsstedet skal der være en tilstrækkelig ventilation, så den overskydende varme og evt. opståede røggasser kan ledes væk

**5.6 Første ibrugtagning**

Ibrugtagningen af anlægget må kun gennemføres af hertil kvalificerede personer under overholdelse af sikkerhedshenvisningerne.

Læs også kapitlet "Sikkerhed". Ved ibrugtagning af anlægget skal de følgende sikkerhedshenvisninger ubetinget overholdes - herved undgås livsfarlige kvæstelser af mennesker, skader på anlægget og andre materielle skader.

Forvis dig om, at anvisningerne og henvisningerne i Controller-vejledningen er læst og overholdes.

Anlægget må kun bruges/anvendes til brug i overensstemmelse med formålet.

Forvis dig om, der kun opholder sig autoriserede personer i anlæggets arbejdsområde, og at ingen andre personer kan komme i fare ved, at anlægget tages i brug.

Inden første start skal du kontrollere, om alt værktøj, fremmede dele og transportsikringer er fjernet fra anlægget.

Aktiver alle sikkerhedsanordninger (netkontakt, NØDSTOP-tast, hvis den findes) inden ibrugtagningen.

Forkert ledningsførte tilslutninger kan ødelægge elektriske/elektroniske dele.

Vær opmærksom på de særlige jordbeskyttelsesforholdsregler (f.eks. jordforbindelse, ...) for de udsatte dele.

Forkerte tilslutninger kan gøre, at anlægget uventet starter.

Inden du tænder for anlægget, skal du indhente oplysninger om den rigtige reaktion ved driftsforstyrrelser og i nødsituationer.

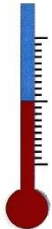
Inden første start skal du kontrollere el-tilslutningerne og kontrolindikatorerne.

Om de materialer, som anvendes i ovnen, skal det være kendt, om de kan angribe eller ødelægge isoleringen eller varmeelementerne. Skadelige stoffer for isoleringen er: Ikalier, jordalkalier, metaldampe, metalloxider, klorforbindelser, fosforforbindelser og halogener.

**Bemærk**

Anvend det forudindstillede program til at opbygge et oxid-beskyttelseslag på varmelegemerne (se kapitlet "Forudindstillede programmer").

### 5.6.1 Varmelegemer i molybdæn-disilicid ( $\text{MoSi}_2$ )



For at opnå et oxid-beskyttelseslag på ovnens varmelegemer skal ovnen i **ca. 5 timer opvarmes med  $100^\circ\text{C}$  ( $212^\circ\text{F}$ ) under maks. temperatur** (eksempel: Ovnens er konstrueret til en maks. temperatur på ca.  $1750^\circ\text{C}$  ( $3182^\circ\text{F}$ ), altså der på controller indtastes en temperatur på ca.  $1650^\circ\text{C}$  ( $3002^\circ\text{F}$ ).

Men denne temperatur kan først opnås efter 5 timer. Indtastet temperatur (eksempel:  $1650^\circ\text{C}$  ( $3002^\circ\text{F}$ )) skal opretholdes i ca. 5 timer. Denne procedure skal gennemføres ved ibrugtagning, efter udskiftning af varmelegemerne eller for at regenerere oxidlaget.

Under første opvarmning af ovnen kan der opstå lugtgener, fordi der træder bindemiddel ud af isoleringsmaterialet. Vi anbefaler, at ovnens opstillingssted ventileres godt under første opvarmningsfase. Lad ovnen nedkøle langsomt til rumtemperatur.

**Bemærk**

Anvend det forudindstillede program til at opbygge et oxid-beskyttelseslag på varmelegemerne (se kapitlet "Forudindstillede programmer").

**Kemisk bestandighed:**

Ovne med opvarmning ved molybdæn-disilicid-elementer ( $\text{MoSi}_2$ ) fås til en maks. ovnrumsstemperatur på  $1600$ ,  $1750$  og  $1800^\circ\text{C}$ . Maks. ovnrumsstemperaturen referer til drift i luftatmosfære. Ved temperaturer over  $800^\circ\text{C}$  opstår et siliciumoxidlag på varmelegemets overflade, som beskytter det mod yderligere oxidation. Dette beskyttelseslag dannes ikke ved lave temperaturer. Hvis varmelegemets overflade ikke er beskyttet, kan molybdæn og silicium oxidere ved temperaturer omkring  $550^\circ\text{C}$ . Herved opstår et gulligt pulver, som hovedsageligt består af molybdænoxid ( $\text{MoO}_3$ ). Denne kemiske reaktion har ingen negativ indflydelse på varmelegemets ydelse.

Anvendes **ikke brændbare beskyttelsesgasser**, reduceres den maks. tilladte ovnrumsstemperatur med  $100^\circ\text{C}$  ( $212^\circ\text{F}$ ). Ved formeringsgasser (95/05  $\text{N}_2/\text{H}_2$  eller 98/02  $\text{Ar}/\text{H}_2$ ) er regelmæssige oxidationsbrande nødvendige, og der kan opstå en forøget slitage på varmelegemer og isoleringen.

**Modstandsdygtighed mod metaller og oxider:**

Generelt må varmelegemerne aldrig komme i kontakt med faste materialer.

**Metaller:**

De fleste materialer skalner i oxiderende atmosfære (der dannes oxid pga. en termisk påvirkning i oxiderende atmosfære). Dette metaloxid kan reagere med varmelegemets siliciumoxid og således påvirke dets levetid. Hvis ovnen anvendes til at smelte metaller, skal man være opmærksom på, at ovnrummet beskyttes mod metalsprøjt, tilsmudsning og dampe, som opstår i forbindelse med smelteprocessen (især gennem flusmiddel). Også ovnens isolering angribes kraftigt af metaloxider.

**Alkali:**

Alkaliholdige forbindelser kan angribe varmelegemerne. Desuden fører alkaliforbindelser til en hurtig ødelæggelse af isoleringen.

### Keramik:

Keramik kan ødelægge varmelegemet ved direkte kontakt. Desuden kan salte og oxider fra keramikken reagere med varmelegemets siliciumoxid og påvirke dets levetid.

### Glas:

Smeltes glas, så indeholder ovnens atmosfære forskellige forureninger, alt efter glasproduktets sammensætning. Disse bestanddele virker hyppigt som et flusmiddel på siliciumoxidlaget. Herved nedsættes viskositeten, og siliciumoxid flyder langsomt ned langs varmelegemet. Der dannes dog straks nyt siliciumoxid, således at levetiden ikke påvirkes nævneværdigt. Desuden kan isoleringen ødelægges kraftigt, alt efter glassort.



#### Bemærk

Før ovnen tages i brug, skal den akklimatiseres på opstillingsstedet i 24 timer.

Brugen af farvningsopløsninger kan medføre en overproportional slitage af varmelegemerne. Vær ved brugen opmærksom på, at de er tørret godt, inden de stilles i ovnen, for at minimere påvirkningen af varmelegemerne.



#### Bemærk

Vedvarede drift ved maksimal temperatur kan medføre forøget slitage på varmelegemer, isoleringsmaterialer og metalliske komponenter. Vi anbefaler, at arbejde ca. **50 °C under maks. temperatur.**



#### Bemærk

Sikkerhedsoplysningerne til brændehjælpemidlerne (sintringsskåle, chargebeholdere osv.) i kapitlet "Stabelbare chargebeholdere" skal overholdes.

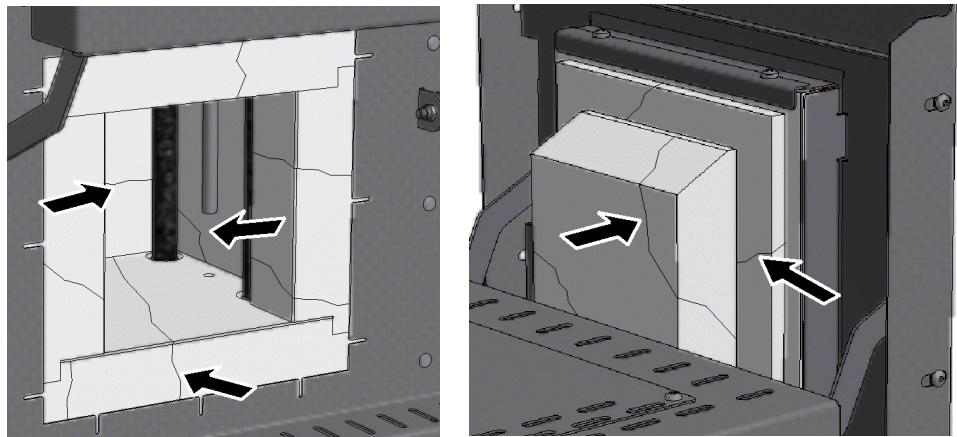


#### Advarsel - Farer pga. elektrisk strøm!

For at beskytte operatøren og ovnen skal varmeprogrammet generelt standses, når ovnen bestykkes. Der er far for elektrisk stød, hvis dette ikke overholdes.

### Revner i isoleringen

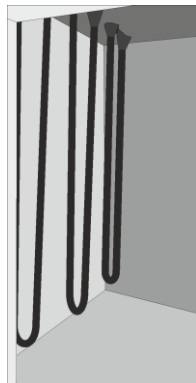
Ovnens isolering består af ildfast materiale af meget høj kvalitet. På grund af varmeudvidelse opstår der allerede efter få opvarmningscyklusser revner i isoleringen. Disse revner har dog ingen indflydelse på ovnens funktion, sikkerhed eller kvalitet.



Ill. 23: Eksempel: Revner i isoleringen efter få opvarmningscyklusser (lignende illustrationen)

Ved første ibrugtagning og gentagen opvarmning af ovnen kan varmelegemet/erne blive deformeret.

Ved varmelegemer i molybdæn-disilicid er det fysisk betinget, at de kan blive deformeret. Dette har dog ingen indflydelse på ovnens funktion eller kvalitet, og er derfor ingen grund til reklamation.



Før første ibrugtagning



Efter første ibrugtagning eller efter få opvarmningsfaser.

Fig. 24: Eksempel: Deformering af varmelegemerne i molybdæn-disilicid (eksempelbillede)

## 6 Betjening

### 6.1 Controller

#### B510/C550/P580

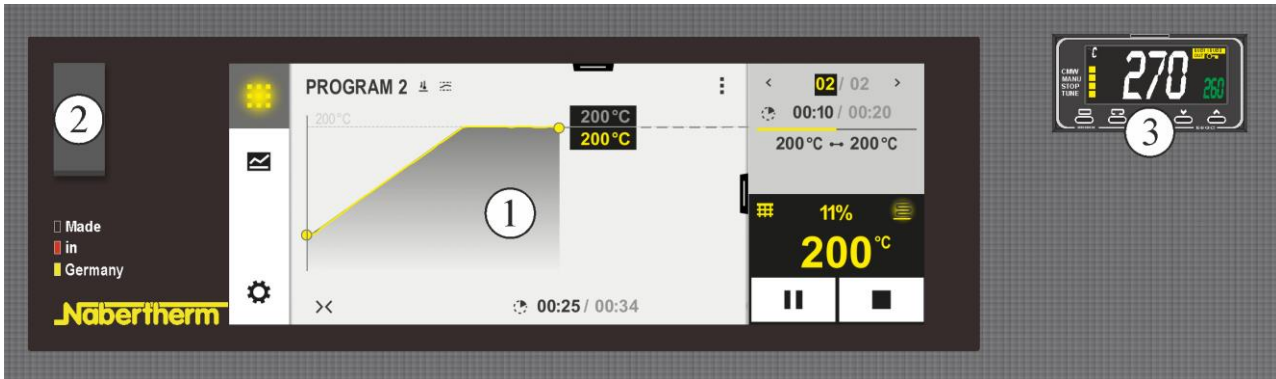


Fig. 25: Betjeningspanel B510/C550/P580 (eksempelbillede)

Nr	Beskrivelse
1	Visning
2	USB-grænseflade til USB-stik
3	Temperaturvalgbegrænser (ekstraudstyr)

#### B500/C540/P570



Fig. 26: Betjeningspanel B500/C540/P570 (eksempelbillede)

Nr.	Beskrivelse
-----	-------------



B500/C540/P570	
1	Visning
2	USB-grænseflade til USB-stik



**Bemærk**

Med hensyn til beskrivelse af indtastning af temperaturer, tider og "start" af ovnen henvises til den separate brugsanvisning.


## 7 Betjenings-, visnings- og koblingselementer (alt efter udførelse)

### 7.1 Tilkoble controller/ovn

Tilkobling af controlleren		
Forløb	Visning	Bemærkninger
Tilkobl netafbryderen		Kobl netafbryderen i position "I". (netafbrydertype alt efter udstyr/ovnmodel)
Ovnstatus vises. Efter et par sekunder vises temperaturen		Hvis temperaturen på controlleren vises, er controlleren driftsklar.

Alle nødvendige indstillinger for en fejlfri funktion er allerede udført på fabrikken.

### 7.2 Frakoble controller/ovn

Slukke for controlleren		
Forløb	Visning	Bemærkninger
Slukke for netafbryder		Sluk for netafbryderen i position "0". (Netafbrydertype alt efter udstyr/ovnmodel)

## 8 Forudindstillede programmer

Anvend det forudindstillede program til oxidationsbrænde på controllerens programplads "P5", for at opbygge et oxid-beskyttelseslag på varmelegemerne. Denne procedure skal gennemføres ved ibrugtagning, efter udskiftning af varmelegemerne eller for at regenerere oxidlaget. Ved drift med reducerede atmosfærer (brug af beskyttelsesgas) skal denne procedure gentages i regelmæssige intervaller.

**Bemærk**


Programmet til oxidationsbrand er ab fabrik gemt på programplads "P05".





**Bemærk:** Det anbefales at lade de gemte værdier på programplads **P05** uforandret, og kun gemme ændrede programmer på de andre programpladser.

**Starte et program:**

Hent det gemte program fra oversigten ved at trykke på symbolet .

Vælg programmet med programnummer "P05".

Programmet er nu indlæst og kan startes med knappen  på controlleren.

Bekræft følgende sikkerhedsspørgsmål med "Ja"

**8.1 Temperaturbegrænser mit justerbar frakoblingstemperatur (ekstraudstyr)**

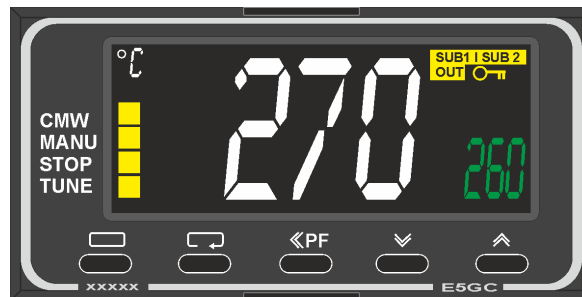







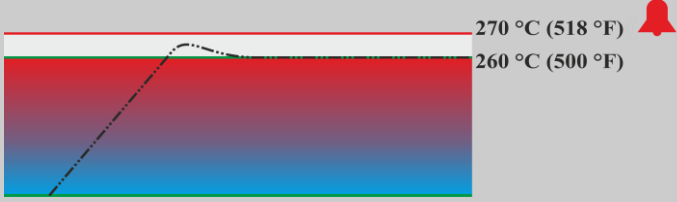




Fig. 27: Temperaturvalgsbegrænser (lignende illustrationen)

Knap	Beskrivelse	Display
	Temperaturbegrænseren (2z) overvåger ovntemperaturen. I displayet vises den senest indstillede udløsningstemperatur. Hvis ovnkammertemperaturen stiger over den indstillede udløsningstemperatur, frakobles opvarmningen for at beskytte hhv. ovn og charge. På temperaturbegrænseren blinker "ALM" Alarm.	260 °C  ALM
	Hvis der er et følerbrud på termoelementet frakobles opvarmningen af temperaturbegrænser for at beskytte hhv. ovnen og chargen. På temperaturbegrænseren vises "S.ERR".	S.ERR
	Hvis ovntemperaturen er faldet under den på <b>temperaturbegrænseren indstillede værdi</b> , skal følgende knapper trykkes, for at frigive opvarmningen til yderligere drift:	
	<b>Frigive opvarmning:</b>	
	Tryk på knappen  i et sekund. Temperaturvælgerens alarmmelding stilles tilbage, og opvarmningen frigives.	
	<b>Indstilling af udløsningstemperaturen:</b>	
	Indstil den ønskede udløsningstemperatur med knapperne  (eksempel 270 °C) Værdien forøges med  (260 ... 269, 270) Værdien formindskes med  (270 ... 261, 260) Hurtig ændring af værdien: Tryk og hold knappen  nede i længere tid.	270 ↗ 260

	 <p>270 °C (518 °F)  260 °C (500 °F)</p> <p>Vent 1 sekund, indtil den indstillede udløsningsstid overtages automatisk. <b>Bemærk:</b> En for tidlig udløsning af temperaturbegrænseren kan undgås, hvis differencen mellem indstillelig ovntemperatur og udløsningstemperatur ikke er mindre end 10 °C.</p>	
	<p>Visningen hopper tilbage til grundbilledet med visningen af udløsningstemperaturen. Den aktuelle udløsningstemperatur vises. Indtastning afsluttet.</p>	<p><b>270 °C</b></p>
	<p>Yderligere oplysninger vedrørende betjening se den separate brugsanvisning OMRON E5GC</p>	

	 <b>FARE</b>
	<ul style="list-style-type: none"> <li>• <b>Fare ved ikke korrekt indtastet frakoblingstemperatur på temperaturvalgbegrænsere/-vagt</b></li> <li>• <b>Livsfare</b></li> <li>• Hvis der fra batchen og/eller driftsmateriellet udgår en fare pga. overtemperatur, så batchen tager skade ved denne forud indstillede frakoblingstemperatur på temperaturvalgbegrænsere/-vagten eller at batchen selv er en fare for ovnen og omgivelserne, skal frakoblingstemperaturen på temperaturvalgbegrænsere/-vagten reduceres til den maks. tilladte værdi.</li> </ul>

## 8.2 Håndtag for indblæsningsluft

Mængden af tilført luft kan justeres på håndtaget for indblæsningsluft. Håndtaget for indblæsningsluften er anbragt på undersiden eller ved siden af døren. Håndtagets stilling forklares via symbolerne ved siden eller på håndtaget.

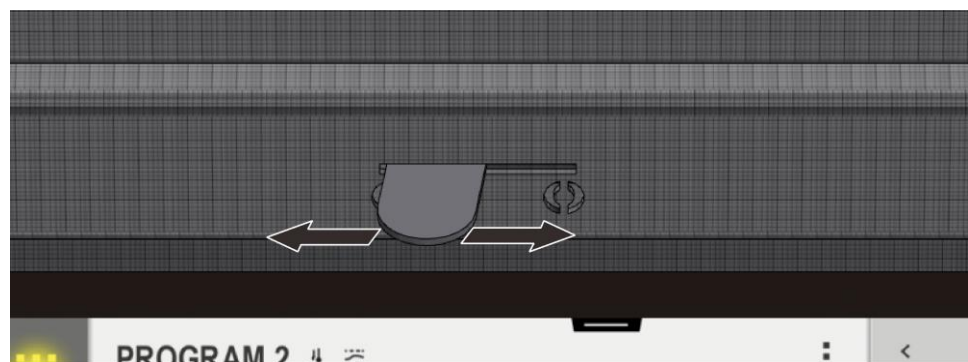


Fig. 28: Håndtag for indblæsningsluft (eksempelbillede)

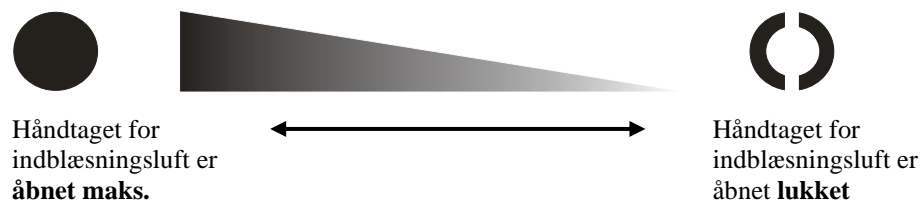


Fig. 29: Regulering af frisklufttilførsel (symboler)

**Bemærk**

Et åbent håndtag for indblæsningsluft påvirker evt. en jævn fordeling af temperaturen i ovnrummet.

**Bemærk**

Når håndtaget for indblæsningsluft er åben, ledes friskluft til tørring eller accelereret nedkøling ind i ovnrummet. Kontrollér, at håndtaget for indblæsningsluft lukkes efter tørring, for at opnå en god temperaturfordeling ved sintring.

Vær altid opmærksom på zirkon-producentens vejledninger, for at undgå skader på varen, f. eks. ved for hurtige nedkølingstider.

## 8.3 Ifyldning/charging

### Påfyldning af ovnen

Åbn forsigtigt ovndøren.

Der må kun anvendes materialer, hvor egenskaber og smeltetemperatur er bekendte. Vær evt. opmærksom på sikkerhedsdatabladene til materialerne.

Vær ved påfyldning af ovnen opmærksom på, at dørkanten og varmelegemerne ikke beskadiges. Undgå absolut at røre ved varmelegemerne når ovnen påfyldes, dette kan destruere varmelegemerne.

Hvis der sættes for meget materiale ind i ovnrummet, vil opvarmningstiden blive forlænget betydeligt.

Hvis der anvendes en digel, så skal smeltemassen fyldes forsigtigt ind i den. Digler er følsomme over for stød og slag. Metaller udvides ved opvarmning hurtigere og kraftigere en digler. Sørg for, at digelproducentens anbefalinger vedrørende pleje og håndtering af smeltediglerne overholdes eksakt.

Efter påfyldning af ovnen skal ovndøren lukkes forsigtigt. Ovndøren skal altid lukkes meget varsomt, så isoleringen ikke beskadiges. Kontrollér, at døren er lukket rigtigt.

Åbn ovnen om muligt **ikke** mens den er varm. Hvis det er nødvendigt at åbne den ved høj temperatur, bør den kun åbnes i så kort tid som muligt. Sørg for tilstrækkelig beskyttelsesbeklædning og ventilation af rummet, se kapitlet "Sikkerhed".

Den rustfri stålplade kan blive misfarvet (især når ovnen åbnes, mens den er varm), men dette påvirker ikke ovnens funktion.

### Yderligere sikkerhedsforanstaltninger

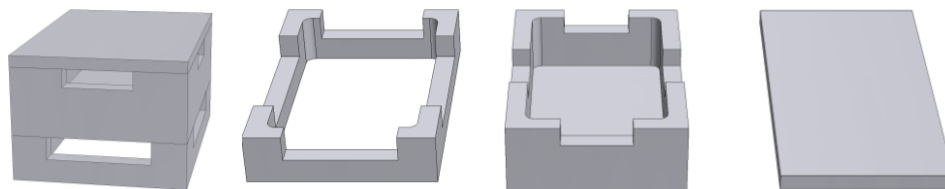
Sørg for at holde genstande, som f.eks. tekander, flasker væk fra ovnen.

### 8.3.1 Stabelbare chargebeholdere

#### Chargebeholder til sintringsovne LHT 01/17 D

Nabertherm tilbyder særlige chargebeholdere til charging.

For optimal udnyttelse af ovnrummet placeres varen i keramiske chargebeholdere. Chargebeholderne er udstyret med slidser til bedre luftcirkulation. Skålen kan lukkes med et låg i keramik.



Startsæt

Afstandsholder til chargebeholder

Chargebeholder

Låg til chargebeholder

Artikelnummer:  
699001124

Artikelnummer:  
699000529

Artikelnummer:  
699000279

Artikelnummer:  
699000985

Fig. 30: Chargebeholder med låg



#### Bemærk

De ovenfor beskrevne brændehjælpemidler er bestemt til charging og udtagning i kold tilstand. Det er ikke tilladt at tage chargen ud af ovnen, mens den er varm.

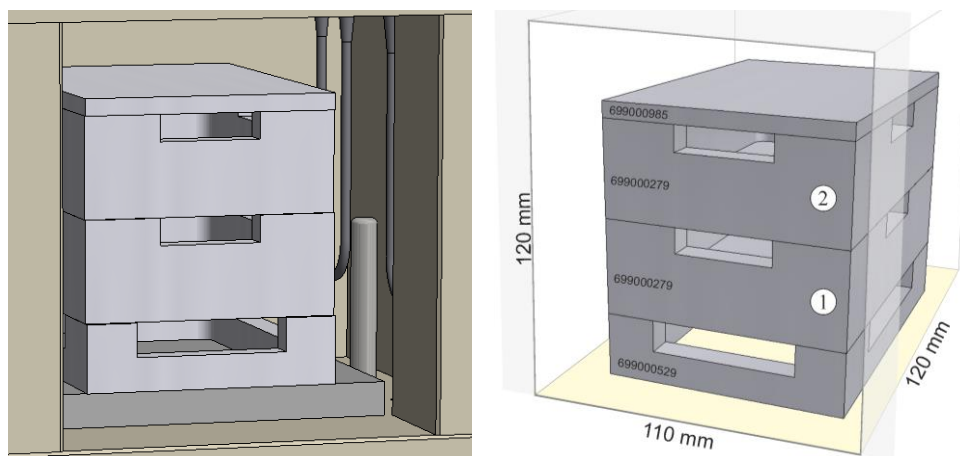


Fig. 31: Sikker charging på op til **2 niveauer** (eksempelbillede)

Nederste chargebeholder skal stilles midt på bundpladen (keramisk ilægningsplade), for at sikre en jævn opvarmning af chargen.

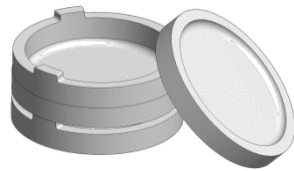
Vær ved påfyldning af ovnen opmærksom på, at dørkanten og varmelegemerne ikke beskadiges. Undgå absolut at røre ved varmelegemerne, dette vil destruere varmelegemerne.

Efter påfyldning af ovnen skal ovndøren lukkes forsigtigt. Chargebeholderen/ne må ikke skubbes ind i ovnrummet med ovndørens isolering.

### Chargebeholder til sintringsovne LHT 03/17 D

Nabertherm tilbyder særlige chargebeholdere til charging.

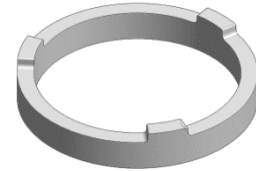
En chargebeholder består grundlæggende af sintringsskålen som underdel og afstandsringen med udluftningsåbninger. Materialet er meget god til at tåle temperaturskift og kan også anvendes i forbindelse med kort opvarmnings- og nedkølingstider.



Startsæt



Sintringsskål



Afstandsring med udluftningsåbninger

Artikelnummer: 699001066

Artikelnummer: 699001054

Artikelnummer: 699001055

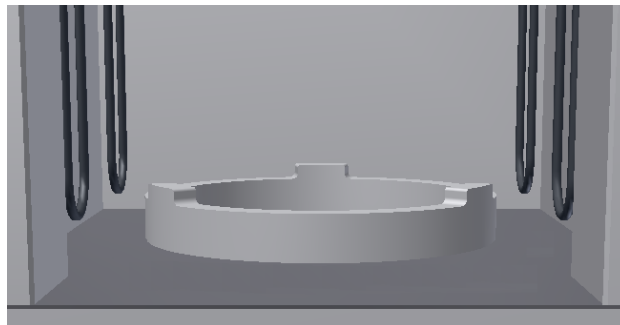
Fig. 32: Chargebeholder



#### Bemærk

De ovenfor beskrevne brændehjælpemidler er bestemt til charging og udtagning i kold tilstand. Det er ikke tilladt at tage chargen ud af ovnen, mens den er varm.

Ved charging i ovnen skal man være opmærksom på, at nederste chargebeholder altid står på afstandsringen. Dermed er kan luften cirkulere under beholderen, dette sørger for en mere jævn temperatur omkring chargen. Det anbefales, at overdække øverste chargebeholder med en ekstra sintringsskål som **låg**.



Vi anbefaler at altid at lade nederste afstandsring stående inde i ovnen, for at beskytte den følsomme ovnbund. Afstandsringen skal placeres midt på bunden. Herved garanteres for en jævn opvarmning af chargen. Ved nedsætning/ løft af

sintringsskålene/afstandsringene skal disse altid løftes lidt op, for at undgå at de forskydes utilsigtet.

Fig. 33: Afstandsring (eksempelbillede)

Startsættet består af en chargebeholder, en afstandsring som fodstykke og en ekstra sintringsskål som afdækning. Ved at anvende en ekstra chargebeholder (sintringsskål og afstandsring) er det muligt at chargere på flere etager. Dette/disse ovnmodel/ler er konstrueret til at optage maks. tre chargebeholdere.

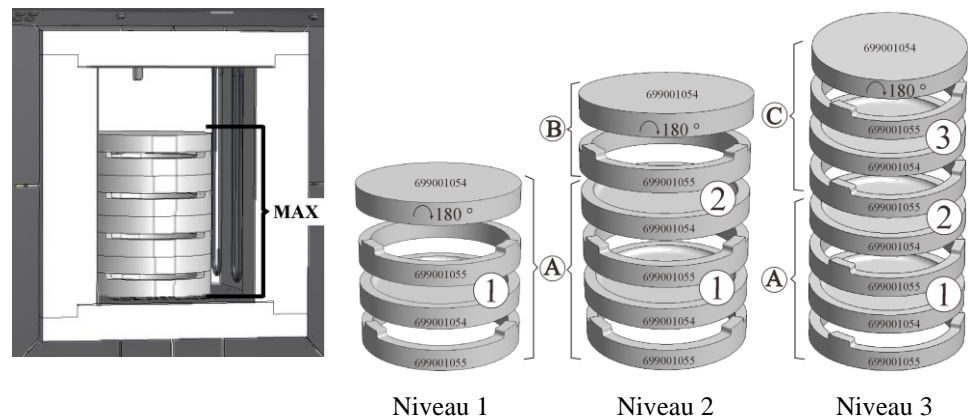


Fig. 34: Sikker charging på op til tre niveauer (eksempelbillede)

#### Overblik over antallet af nødvendige chargeringsniveauer:

- 1 niveau: Startset inkl. 2 sintringsskåle og 2 afstandsringe = (A)
- 2 niveauer: Startset (A) + 1 sintringsskål + 1 afstandsring (B)
- 3 niveauer: Startset (A) + 2 sintringsskåle + 2 afstandsringe (C)



#### Bemærk

De ovenfor beskrevne brændehjælpemidler er bestemt til charging og udtagning i kold tilstand. Det er ikke tilladt at tage chargen ud af ovnen, mens den er varm.

## 9 Service, rengøring og vedligeholdelse



#### Advarsel - Generelle farer!

Rengørings-, smøre- og vedligeholdelsesarbejder må kun udføres af autoriserede fagfolk under overholdelse af vedligeholdelsesvejledningen og forskrifterne vedrørende forebyggelse af ulykker! Vi anbefaler at lade en vedligeholdelse og reparation gennemføres af Nabertherm GmbH' service. Ved manglende overholdelse er der fare for legemskvæstelse, død eller betydelige materielle skader!



#### Advarsel - Farer pga. elektrisk strøm!

Arbejder på det elektriske udstyr må kun udføres af kvalificerede og autoriserede elektrikere!



Ovnen og/eller fordelingsanlægget skal under vedligeholdelsesarbejderne gøres spændingsfrit mod en ibrugtagning ved en fejltagelse. Træk for en sikkerheds skyld stikket ud af stikkontakten.

Operatører må kun selv udbedre sådanne driftsforstyrrelser, som helt tydeligt skyldes betjeningsfejl!

Vent, indtil ovnrum og monterede dele er afkølet til rummets temperatur.

Med regelmæssige mellemrum skal ovnen optisk kontrolleres for beskadigelser. Desuden skal ovnens indre rengøres efter behov (f.eks. udsuges) **Bemærk:** Herved må man ikke støde mod varmeelementerne for at forhindre, at de går i stykker.

Under arbejdet ved ovnen skal denne og arbejdsrummet desuden ventileres med frisk luft.

Beskyttelsesanordninger, som har været fjernet til vedligeholdelsesarbejderne, skal monteres på igen efter arbejderne.

Advarsel mod svævende laster på arbejdsstedet (f.eks. krananlæg). Det er forbudt at arbejde under en løftet last (f.eks. løftet ovn, fordelingsanlæg).

Sikkerhedskontakter samt eventuelle endestopafbrydere skal med mellemrum kontrolleres for, om de fungerer (DGUV V3) eller tilsvarende nationale forskrifter i det pågældende land.

For at sikre en korrekt temperaturregulering for ovnen skal termoelementet inden enhver proces kontrolleres for beskadigelser.

Elementholderens skrue (se kapitlet "Udskiftning af varmeelement") skal evt. efterspændes. Inden disse arbejder skal ovnen og/eller fordelingsanlægget gøres spændingsfri(t) (stikket trækkes ud af stikkontakten). Forskrifterne (DGUV V3) eller de tilsvarende nationale forskrifter i det pågældende land skal overholdes.

I fordelingsanlægget befinder der sig et eller flere koblingsrelæer. Kontakterne fra disse koblingsrelæer er sliddele og skal derfor regelmæssigt vdligeholdes eller udskiftes (DGUV V3) eller tilsvarende nationale forskrifter i det pågældende land.

I fordelingsanlæggets skab (hvis det findes) befinder der sig et ventilationsgitter med integrerede filtermåtter. Disse skal rengøres eller udskiftes med regelmæssige mellemrum for at sikre en tilstrækkelig ventilation og udluftning af fordelingsanlægget! Under smeltdriften skal fordelingsanlæggets dør altid lukkes helt.

## 9.1 Ovnisolering

Reparationer på isoleringen eller udskiftning af komponenter i varmekammeret må kun udføres af personer, som er undervist mht. mulige farer og beskyttelsesforanstaltninger og selvstændigt kan anvende denne viden.

**Ved arbejde på isoleringen eller udskiftning af komponenter i ovnrummet skal følgende punkter iagttages:**



Ved reparationer eller nedrivningsarbejde kan der frigives silikogent støv. Afhængig af de materialer, der varmebehandles i ovnen, kan der være yderligere forureninger i isoleringen. For at udelukke mulige sundhedsfarer skal støvbelastningen under arbejdet på isoleringen reduceres til et minimum. I mange lande findes hertil grænseværdier for arbejdspladsen. Yderligere informationer herom finder du i de herfor i brugslandet gældende lovbestemmelser.

Støvkonzentrationer skal holdes så lave som muligt. Støv skal optages med en udsugningsanordning eller en støvsuger med højeffektivt filter (HEPA – kategori H). Opvirvlet støv, f.eks. ved gennemtræk, skal forhindres. Der må ikke anvendes trykluft eller børster til rengøring. Støvophobninger skal fugtes.

Anvend et åndedrætsværn med FFP2 -filter eller FFP3-filter, når der arbejdes på isoleringen. Arbejdstøjet skal sidde løst og dække hele kroppen. Der skal bæres handsker og beskyttelsesbriller. Forurenede tøj skal renses med en støvsuger med HEPA-filter, inden det tages af.

Undgå kontakt med huden og øjnene. Fibre på huden eller øjnene kan fremkalde mekaniske irriteringer, hvorved der kan opstå røde pletter og kløe. Vask den ramte hud med vand og sæbe efter at arbejdet er gennemført eller efter direkte kontakt. Skyl øjnene forsigtigt i flere minutter ved kontakt med øjnene. Søg evt. øjenlæge.

Det er forbudt at ryge, spise og drikke på arbejdspladsen.

I Tyskland skal de tekniske regler for farlige stoffer overholdes under arbejdet på isoleringen. <http://www.baua.de> (tysk).

Yderligere oplysninger til omgangen med fibermaterialer fås på <http://www.ecfia.eu> (engelsk).

Ved bortskaffelse af materialerne skal de nationalt og regionalt gældende regler overholdes. Herved skal der tages hensyn til evt. forureninger gennem ovnprocessen.

## 9.2 Standse anlægget til servicearbejde

**Vent, indtil ovnrum og monterede dele er afkølet til rummets temperatur.**

- Ovnens skal være tømt fuldstændigt
- Informer betjeningspersonalet, udpeg en tilsynsførende
- Sluk for hovedafbryderen og/eller træk stikket ud af stikkontakten.
- Lås hovedafbryderen (hvis det findes); den skal sikres mod indkobling med en hængelås.
- Anbring et advarselsskilt på hovedafbryderen
- Reparationsområdet skal sikres i vid udstrækning
- Kontroller spændingsløshed
- Arbejdsstedet forbindes med jord og kortsluttes.
- Tilstødende dele, som står under spænding, dækkes til.



### Advarsel - Generelle farer!

Undlad at røre ved nogen genstande uden forinden at have kontrolleret deres temperatur.



### Advarsel – Farer pga. elektrisk strøm!

Arbejder på det elektriske udstyr må kun udføres af kvalificerede og autoriserede elektrikere! Ovn og tavleanlæg skal under vedligeholdelsesarbejder frakobles spænding for at sikre, at de ikke utilsigtet sættes i drift (træk stikket ud), og alle bevægelige dele på ovnen skal sikres. DGUV V3 eller tilsvarende, nationale forskrifter i det pågældende anvendelsesland skal overholdes. Vent, indtil ovnrummet og monterede dele er kølet ned til rumtemperatur

## 9.3 Regelmæssige vedligeholdelsesarbejder på ovnen

Garanti- og ansvarskrav ved person- og materielle skader er udelukket, hvis det nødvendige servicearbejde ikke gennemføres regelmæssigt.

Komponent/position/funktion og foranstaltning	Bemærkning	A	B	C
<b>Sikkerhedskontrol iht. tysk DGUV V3 eller tilsvarende nationale regler</b> Iht. reglerne	Iht. reglerne			X2
<b>NØDSTOP-anordning (hvis den forefindes)</b> Tryk på knappen			D	X1
<b>Sikkerheds- og endestopkontakt (hvis den forefindes)</b> Funktionsafprøvning			Y	X2
<b>Ovnkammer, aftrækshuller og aftræksrør</b> Rengør og kontroller for skader, sug forsigtigt ud			M	X1
<b>Tætningsflader: Dørkant/ovnkant</b> Visuel kontrol			D	X1



Komponent/position/funktion og foranstaltning	Bemærkning	A	B	C
<b>Tætninger (hvis de forefindes)</b> Rengør/udskift			U	X1
<b>Varmelegemer/indvendig proceskappe (hvis de forefindes)</b> Visuel kontrol			D	X1
<b>Kontrollér varmelegemeholderens skruer se kapitlet "Kontrol af varmelegemernes skruer" (hvis de forefindes)</b> Kontrollér elementholderens skruer, spænd evt. forsigtigt	<sup>1</sup> første gang <sup>2</sup> efterfølgende		W <sup>1</sup> Y <sup>2</sup>	X2
<b>Kontrollér opvarmningens jævne strømforbrug.</b> Funktionsafprøvning			Y	X2
<b>Termoelement</b> Visuel kontrol (synlig del af termoelementet i ovnkammeret)			D	X1
<b>Justerings løftebord (hvis den forefindes)</b> Kontrollér, at løftebordet lukker tæt			D	X1
<b>Justerings på temperaturbegrænseren (hvis den forefindes)</b> Ved hver ændring af varmebehandlingsprogrammet	Kontrollér hver ændring af varmebehandlingsprogrammet udløsningstemperaturen (alarmværdi) på temperaturbegrænseren			X1
<b>Måle- og reguleringsnøjagtighed</b> kalibrering			Y	X2
<b>Tavleanlægsblæser</b> Funktionskontrol	Ved hver ibrugtagning		D	X1
<b>Signaturforklaring:</b> se kapitlet "Signaturforklaring til servicetabellerne"				


**Advarsel – Farer pga. elektrisk strøm!**

Arbejder på det elektriske udstyr må kun udføres af kvalificerede og autoriserede elektrikere!


**Bemærk**

Vedligeholdelsesarbejde må kun udføres af autoriseret, fagligt personale under overholdelse af vedligeholdelsesvejledning og ulykkesforebyggende forskrifter! Vi anbefaler, at man lader serviceeftersyn og reparationer udføre af serviceafdelingen hos Nabertherm GmbH.

## 9.4 Regelmæssige vedligeholdelsesarbejder – Dokumentation

Komponent/position/funktion og foranstaltning	Bemærkning	A	B	C
<b>Typeskilt</b> Læselig tilstand		-	Y	X1
<b>Brugsanvisning</b> Kontroller, at den findes på ovnen		3	Y	X1
<b>Brugsanvisninger komponenter</b> Kontroller, at den findes på ovnen		3	Y	X1
<b>Signaturforklaring:</b> se kapitlet "Signaturforklaring til servicetabellerne"				

## 9.5 Regelmæssig service– varmelegemer/ovnkammer

Komponent/position/funktion og foranstaltning	Bemærkning	A	B	C
<b>Varmelegemer</b> Visuel kontrol: dannelse af oxidlag, revnedannelse		2	D	X1
<b>Varmelegemer</b> Udskiftning		1	Y	X2
<b>Gennemføring varmelegemer</b> Rengøring	senest ved udskiftning af varmelegemer	2	Y	X2
<b>Tilslutning varmelegemer</b> Trådføring til tilslutningsender, korrosionstilbøjelighed på sammensnoede ender (brandspor), montering uden torsion		3	Y	X2
<b>Tilslutningsklemmer varmelegemer</b> Kontroller eller spænd skrueerne på tilslutningsklemmerne (overhold tilspændingsmoment)	Se kapitel "Udskiftning af varmelegemer"	2	Y	X2
<b>Strøm varmelegemer</b> Kontrollér varmegruppernes strømforbrug		3	Y	X2
<b>Signaturforklaring:</b> se kapitlet "Signaturforklaring til servicetabellerne"				

## 9.6 Signaturforklaring til servicetabellerne

Signaturforklaring:	
<b>A = reservedelsbeholdning</b>	<b>1</b> = lagerbeholdning anbefales kraftigt <b>2</b> = lagerbeholdning anbefales <b>3</b> = efter behov, ikke relevant
<b>B = serviceinterval:</b> <b>Bemærk:</b> Under vanskelige omgivelsesbetingelser skal serviceintervallerne forkortes.	<b>D</b> = hver dag, inden ovnen startes <b>W</b> = hver uge <b>M</b> = hver måned <b>Q</b> = hvert kvartal <b>Y</b> = engang om året
<b>C = gennemførende</b>	<b>X1</b> = betjeningspersonale <b>X2</b> = faguddannet personale

## 9.7 Kontrol af varmelegemernes skrue



### Advarsel – Farer pga. elektrisk strøm!

Arbejder på det elektriske udstyr må kun udføres af kvalificerede og autoriserede elektrikere! Ovn og tavleanlæg skal under vedligeholdelsesarbejder frakobles spænding for at sikre, at de ikke utilsigtet sættes i drift (træk stikket ud), og alle bevægelige dele på ovnen skal sikres. DGUV V3 eller tilsvarende, nationale forskrifter i det pågældende anvendelsesland skal overholdes. Vent, indtil ovnrummet og monterede dele er kølet ned til rumtemperatur



**Forsigtig - beskadigelse af komponenter!**

Varmelementer er meget skrøbelige. Undgå enhver belastning eller vridning af varmelementerne. Hvis dette tilsidesættes, ødelægges de følsomme varmelementer med det samme.

**Udsugningsrør**

Løsn først skruerne (1) med den medfølgende indvendige sekskantnøgle fra udsugningsrørets beskyttelsesplade. Løft beskyttelsespladen (2) af fra udsugningsrøret og træk så udsugningsrøret (3) forsigtigt lige ud opefter. Opbevar udsugningsrøret på et sikkert sted, materialet er meget følsomt.

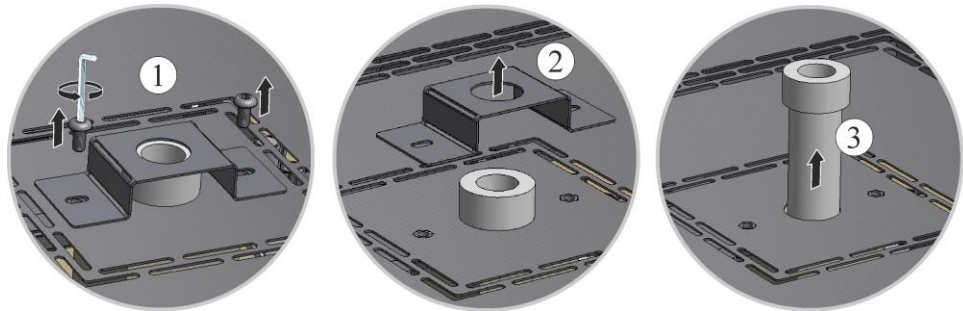


Fig. 35: Afmontering af udsugningsrøret (eksempelbillede)

**Løsn øverste afdækning fra ovnkabinettet**

Skærmens skruer hele vejen rundt skal løsnes med egnet værktøj og opbevares på et sikkert sted for en senere brug.

Skruernes antal og position kan afvige alt efter ovnmodel. Alt efter ovnmodel og udstyr kan visningen på billedet afvige.

Skærmen sættes på et blødt underlag (for eksempel skumstof).

Vær opmærksom på bagvæggens beskyttelsesjordingskabel til klemmen. Evt. skal kablet afmonteres fra klemmen.



Fig. 36: Afmonter afdækningen model LHT 01/17 D (eksempelbillede)



Fig. 37: Afmonter beskyttelsespladen model LHT 03/17 D (eksempelbillede)

**Kontrollér varmelegeholdernes skruer, spænd evt.**

Alle skruer på tilslutningsklemmerne skal forsigtigt spændes igen efter en driftsuge og efterfølgende én gang om året (s kapitlet "Tilspændingsmomenter til forskruninger på varmelegemerne"). Undgå enhver belastning eller snoing af varmelegemet.

Varmelegemeholderen skal sikres mod at blive snoet, når skrueerne spændes efter. Ved tilsidesættelse kan dette ødelægge de følsomme varmelegemer.

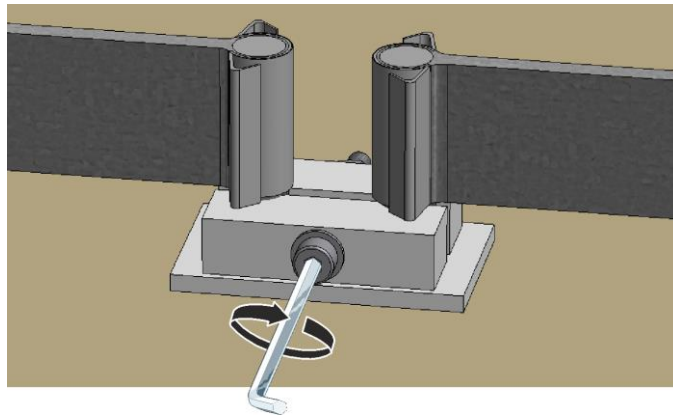


Fig. 38: Fastgør skruerne på varmelegemeholderen (eksempelbillede)

### Nedtagning og montering af afdækningen

Læg afdækningen ned på ovnkabinettet og spænd den fast med de tidligere løsenede skruer.



Fig. 39: Montering af afdækningen model LHT 01/17 D (eksempelbillede)

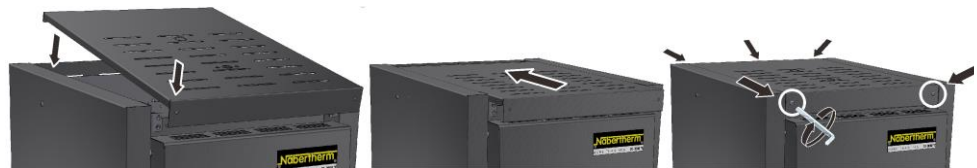


Fig. 40: Montering af afdækningen model LHT 03/17 D (eksempelbillede)

### Montering af udsugningsrør

Skub udsugningsrøret (1) forsigtigt ind i den dertil bestemte åbning. Udsugningsrørets top skal ligge på ovnlåget. Monter udsugningsrørets beskyttelsesplade (2) igen med de tidligere løsenede skruer (3).

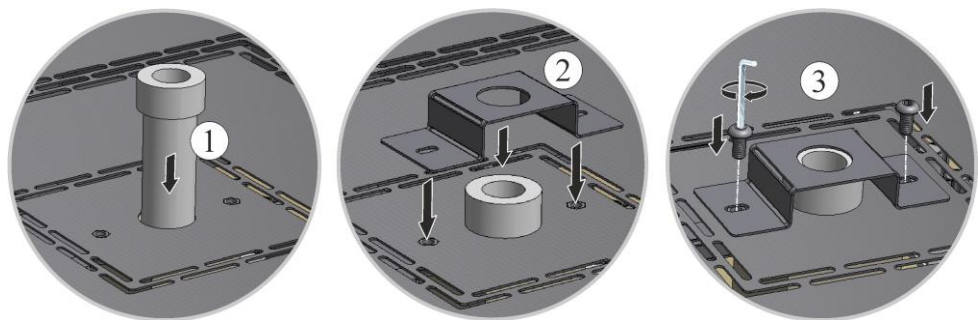


Fig. 41: Montering af udsugningsrøret (eksempelbillede)



#### Bemærk

Kontrollér, at ingen kabler hænger ud eller er klemmt. Pas på skarpkantede områder.



#### Bemærk

Kontroller alle skrue- og stiksamlinger.

### Ibrugtagning

Isæt netstikket (hvis det forefindes) (se kapitel "Tilslutning til el-nettet"), tilkobl så hovedafbryderen og kontroller ovnens funktion (se kapitel "Betjening").

## 9.8 Driftsmidler og hjælpematerialer

## 9.9 Rengøringsmidler



Følg fremgangsmåden til frakobling af ovenanlægget (se kapitlet "Betjening"). Træk herefter netstikket ud af stikdåsen. Vent så til ovnen er afkølet.

Anvend normale vandige eller ikke brændbare, opløsningsmiddelfri rengøringsmidler til at rengøre ovnkabinettet; brug sugeluft til at rengøre ovnen indvendig.

**Vær opmærksom på mærkningerne og oplysningerne på rengøringsmidlernes emballage.**

Rengør overfladen med en fugtig, fnugfri klud. Desuden kan følgende rengøringsmidler anvendes:

**Disse angivelser skal suppleres af ejeren.**

Komponent og placering	Rengøringsmiddel
Udvendige flader (ramme)*	normale vandige eller ikke brændbare, opløsningsmiddelfri rengøringsmidler til rengøring*
Udvendige flader (rustfrit stål)	rengøringsmiddel til rustfrit stål
Indvendig	udsug forsigtigt med støvsuger (pas på varmelegemer)
Isoleringsmateriale	udsug forsigtigt med støvsuger (pas på varmelegemer)
Dørtætning (hvis den forefindes)	normale vandige eller ikke brændbare, opløsningsmiddelfri rengøringsmidler til rengøring
Instrumentpanel	rengør overfladen med en fugtig, fnugfri klud (f.eks. glasrens).

\*Det skal kontrolleres, at rengøringsmidlet ikke angriber den vandopløselige og dermed miljøskånende lak (prøv rengøringsmidlet først på et indvendigt, ikke synligt sted).

Fig. 42: Rengøringsmiddel

Rengør overfladerne rask, for at skåne dem.

Rengøringsmidlet skal efter rengøringen fjernes helt fra overfladen med en fugtig, fnugfri klud.

Kontroller efter rengøringen alle forsyningsledninger og tilslutninger for utætheder, løse forbindelser, skurresteder eller beskadigelser; konstaterede mangler skal omgående meddeles den ansvarlige!

**Vær opmærksom på kapitlet "Miljøregler".**

### Bemærk

Ovnen, ovnrummet og påmonterede dele må **IKKE** rengøres med en højtryksrens.

---

## 10 Fejl

Arbejder på det elektriske udstyr må kun udføres af kvalificerede og autoriserede elektrikere! Brugerne må kun selv udbedre sådanne fejl, der tydeligvis skyldes betjeningsfejl.

I tilfælde af fejl, som du ikke selv kan lokalisere, skal du først tilkalde den lokale elektriker.

Hvis du har spørgsmål, problemer eller ønsker, bedes du kontakte Nabertherm GmbH. Skriftligt, telefonisk eller via internettet -> se kapitlet "Nabertherm-Service".

En telefonisk rådgivningssamtale er gratis og uforbindende for vores kunder – du betaler kun telefonudgifterne.

I tilfælde af mekaniske beskadigelser bedes du, under angivelse af de oven for rekvirerede oplysninger, sende en e-mail med digitale fotos af det beskadigede sted og en totaloptagelse af ovnen til følgende e-mail-adresse:

-> se kapitlet "Nabertherm-Service".

Hvis en fejl ikke kan afhjælpes med de beskrevne løsninger, bedes du henvende dig direkte til vores service-hotline.

Hav venligst følgende informationer klar ved en telefonsamtale. Derved gør du det lettere for vores kundeservice at besvare dine spørgsmål.

## 10.1 Controllerens fejlmeldinger

Controlleren viser fejlmeldinger og advarsler på displayet, indtil de er afhjulpnet og kvitteret. Det kan tage op til et minut, indtil disse meddelelser er gemt i arkiveringen.

ID+ Sub-ID	Tekst	Logik	Afhjælpning
<b>Kommunikationsfejl</b>			
01-01	Buszone	Fejl på kommunikationsforbindelse til et styringsmodul	Kontroller, at styringsmodulerne sidder godt fast Lyser LED'erne på styringsmodulerne rødt? Kontroller kablet mellem betjeningsenhed og styringsmodul Stik i betjeningsenhedens forbindelsesledning ikke sat korrekt på
01-02	Bus kommunikations modul	Fejl på kommunikationsforbindelse til kommunikationsmodul (Ethernet/USB)	Kontroller, at kommunikationsmodul sidder godt fast Kontroller kablet mellem betjeningsenhed og kommunikationsmodul
<b>Sensorfejl</b>			
02-01	TE åben		Kontroller termoelement, termoelementets klemmer og kabler Kontroller termoelementledningens kontakt i stikket X1 på styringsmodul (kontakt 1+2)
02-02	TE forbindelse		Kontroller indstillet termoelement-type Kontroller tilslutning termoelement for forkert poling
02-03	Fejl sammenligningssted		Defekt styringsmodul
02-04	Sammenligningssted for varmt		Temperatur i el-tavlen for høj (ca. 70 °C) Defekt styringsmodul
02-05	Sammenligningssted for koldt		Temperatur i el-tavlen for lav (ca. -10 °C)
02-06	Giver adskilt	Fejl på controllerens 4-20 mA - indgang (<2 mA)	4-20 mA - kontroller sensoren Kontroller forbindelsesledningen til sensoren
02-07	Defekt sensorelement	PT100 eller PT1000-sensor defekt	Kontroller PT-sensoren Kontroller forbindelsesledningen til sensoren (kabelbrud/kortslutning)
<b>Systemfejl</b>			
03-01	Systemhukommelse		Fejl efter firmwareupdates <sup>1)</sup> Defekt på betjeningsenhed <sup>1)</sup>
03-02	ADC-fejl	Fejl i kommunikationen mellem AD-transducer og controller	Udskift styringsmodul <sup>1)</sup>

ID+ Sub-ID	Tekst	Logik	Afhjælpning
03-03	Fejl i filsystem	Fejl i kommunikationen mellem display og hukommelsesmodul	Udskift betjeningsselement
03-04	Systemovervågning	Fejl ved kørsel af programmet på betjeningsdelen (Watchdog)	Udskift betjeningsselement USB-stik trukket ud for tidligt eller defekt Frakobl for controlleren og tilkobl igen
03-05	Systemovervågning zoner	Fejl ved kørsel af programmet på et styringsmodul (Watchdog)	Udskift styringsmodul <sup>1)</sup> Frakobl for controlleren og tilkobl igen <sup>1)</sup>
03-06	Fejl ved selvtest		Kontakt Nabertherm-servicen <sup>1)</sup>
<b>Overvågninger</b>			
04-01	Ingen varmeydelse	ingen temperaturøgning i ramper, hvis varmeudgangen < 100 % for 12 minutter og hvis indstillingstemperaturen er større end den aktuelle ovntemperatur	Kvitter fejlen (gøres evt. spændingsløs) og kontroller sikkerhedskontaktor, dørkontakt, varmestyring og controller. Kontroller varmelegemer og varmelegemernes tilslutninger. Sæk reguleringsparametrenes D-værdi.
04-02	Overtemperatur	Styrezonens temperatur overskrider programmets maks. indstillingsværdi eller den maksimale ovntemperatur med 50 Kelvin (fra 200 °C) Ligningen for frakoblingstærsklen lyder: Programmets maks. indstillingsværdi + zoneoffset for MasterZone + chargestyringsoffset [MAKS] (hvis chargestyring er aktiveret) + overtemperatur frakoblingstærskel (P0268, f.eks. 50 K)	Kontroller solid state relay Kontroller termoelement Kontroller controlleren  (fra V1.51 med 3 minutter forsinkelse)
		Der blev startet et program ved en ovntemperatur, som er større end programmets maks. indstillingsværdi	Vent med at starte programmet, indtil ovnsens temperatur er faldet. Hvis dette ikke er muligt, så indføj en holdetid som startsegment og derefter en rampe med den ønskede temperatur (STEP=0 minutter varighed for begge segmenter) Eksempel: 700 °C -> 700 °C, Time: 00:00 700 °C -> 300 °C, Time: 00:00 Fra her starter så det normale program Fra version 1.14 inddrages også den faktiske temperatur ved start.  (fra V1.51 med 3 minutter forsinkelse)



ID+ Sub-ID	Tekst	Logik	Afhjælpning
04-03	Strømsvigt	Den indstillede grænseværdi for genstart af ovnen blev overskredet	Anvend evt. en nødstrømforsyning
		Ovnen blev frakoblet på netafbryderen mens programmet var i gang	Stop programmet på controlleren, inden netafbryderen frakobles
04-04	Alarm	Der blev udløst en konfigureret alarm	
04-05	Selvoptimering slået fejl	De beregnede værdier er ikke plausible	Gennemfør ikke selvoptimeringen i nederste temperaturområde af ovnens arbejdsområde
	Lav batteristatus	Tiden vises ikke længere korrekt. Et strømsvigt behandles evt. heller ikke længere korrekt.	Eksporter parametrene komplet til USB-stik Udskift batteriet (se kapitlet "Tekniske data")
<b>Andre fejl</b>			
05-00	Generel fejl	Fejl i styringsmodul eller Ethernetmodul	Kontakt Nabertherm-servicen Stil service-eksporten til rådighed

## 10.2 Advarsler på controlleren

Advarsler vises ikke i fejlarkivet. De vises kun på diplyet og i filen til parametereksporten. Advarsler medfører normalt ikke til at programmet afbrydes.

Nr.	Tekst	Logik	Afhjælpning
00	Gradientovervågning	Grænseværdien for den konfigurerede gradientovervågning blev overskredet	Fejlårsag se kapitlet "Overvågning af gradienter" Gradient indstillet for lav
01	Ingen styreparametre	Der er ikke indtastet en "P"-værdi for PID-parametrene	Indtast mindst en "P"-værdi i styreparametrene. Den må ikke være "0"
02	Defekt batchelement	Der blev ikke registreret et batchelement i det kørende program og ved aktiveret batchstyring	Isæt et batchelement Deaktiver batchstyring i programmet Kontroller batchens termoelement og dets ledning for beskadigelser
03	Defekt køleelement	Køle-termoelementet er ikke sat ind eller defekt	Sæt køle-termoelementet ind Kontroller køle-termoelementet og dets ledning for beskadigelser Hvis der under en aktiv køling optræder en defekt i køle-termoelementet, så skiftes til masterzonens termoelement.
04	Defekt dokumentations-element	Der blev ikke fundet et dokumentations-element eller det er defekt.	Sæt dokumentations-elementet ind Kontroller dokumentations-elementet og dets ledning for beskadigelser

Nr.	Tekst	Logik	Afhjælpning
05	Strømsvigt	Der blev konstateret et strømsvigt. Programmet blev ikke afbrudt	Ingen
06	Alarm 1 - bånd	Den konfigurerede båndalarm 1 er udløst	Optimering af styreparametre Alarmen er indstillet for snævert
07	Alarm 1 - min	Den konfigurerede min.-alarm 1 er udløst	Optimering af styreparametre Alarmen er indstillet for snævert
08	Alarm 1 - maks	Den konfigurerede maks.-alarm 1 er udløst	Optimering af styreparametre Alarmen er indstillet for snævert
09	Alarm 2 - bånd	Den konfigurerede båndalarm 2 er blevet udløst	Optimering af styreparametre Alarmen er indstillet for snævert
10	Alarm 2 - min	Den konfigurerede min.-alarm 2 er udløst	Optimering af styreparametre Alarmen er indstillet for snævert
11	Alarm 2 - maks	Den konfigurerede maks.-alarm 2 er udløst	Optimering af styreparametre Alarmen er indstillet for snævert
12	Alarm - ekstern	Den konfigurerede alarm 1 på indgang 1 er udløst	Kontroller kilden af den eksterne alarm
13	Alarm - ekstern	Den konfigurerede alarm 1 på indgang 2 er udløst	Kontroller kilden af den eksterne alarm
14	Alarm - ekstern	Den konfigurerede alarm 2 på indgang 1 er udløst	Kontroller kilden af den eksterne alarm
15	Alarm - ekstern	Den konfigurerede alarm 2 på indgang 2 er udløst	Kontroller kilden af den eksterne alarm
16	Ingen USB-stik sat ind		Sæt ved eksport af data en USB-nøgle ind i controlleren
17	Import/eksport af data via USB-nøgle er ikke lykkedes	<p>Filen er blevet behandlet på en pc (texteditor) og gemt i et forkert format eller USB-nøglen genkendes ikke.</p> <p>Du vil importere data, som ikke er i Import-mappen på USB-nøglen.</p>	<p>XML-filer må ikke behandles med en texteditor, men altid kun i selve controlleren.</p> <p>Formater USB-nøgle (format: FAT32). Ingen hurtig formatering</p> <p>Anvend en anden USB-nøgle (op til 2 TB/FAT32)</p> <p>Ved en komplet import skal alle data ligge i Import-mappen på USB-nøglen.</p> <p>Maks. hukommelse for USB-nøgler er 2 TB/FAT32. Hvis der optræder problemer med din USB-nøgle, så anvend en anden USB-nøgle med maks. 32 GB</p>
	Ved import fra Programmer afvises programmer	Temperatur, tid eller rate ligger uden for grænseværdierne	Importer kun programmer, der også er egnet til ovnen. Controllerne er forskellige mht. antallet af programmer og segmenter samt maks. ovntemperatur.

Nr.	Tekst	Logik	Afhjælpning
	Ved import fra Programmer vises "Fejl".	Ikke den komplette parameterpost (i det mindste konfigurationsfiler) er lagt i mappen "Import" på USB-nøglen.	Hvis der bevidst er blevet udeladt filer ved importen, kan meddelelsen ignoreres. Ellers skal det kontrolleres, om alle import-filer forefindes.
18	"Varme blokeret"	Denne meddelelse vises, når der er tilsluttet en dørkontakt på controlleren og døren er åben.	Luk døren Kontroller dørkontakten
19	Dør åben	Ovndøren blev åbnet ved kørende program	Luk ovndøren ved kørende program.
20	Alarm 3	Generel meddelelse for dette alarmnummer	Kontroller årsagen til denne alarmmelding
21	Alarm 4	Generel meddelelse for dette alarmnummer	Kontroller årsagen til denne alarmmelding
22	Alarm 5	Generel meddelelse for dette alarmnummer	Kontroller årsagen til denne alarmmelding
23	Alarm 6	Generel meddelelse for dette alarmnummer	Kontroller årsagen til denne alarmmelding
24	Alarm 1	Generel meddelelse for dette alarmnummer	Kontroller årsagen til denne alarmmelding
25	Alarm 2	Generel meddelelse for dette alarmnummer	Kontroller årsagen til denne alarmmelding
26	Multi Zone Holdback-temperatur overskredet	Et termoelement, som blev konfigureret til Multi Zone Holdback, har forladt temperaturbåndet nedefter	Kontroller, om termoelementet er nødvendig til overvågningen. Kontroller varmelegemerne og deres trigning
27	Multi Zone Holdback-temperatur underskredet	Et termoelement, som blev konfigureret til Multi Zone Holdback, har forladt temperaturbåndet opefter	Kontroller, om termoelementet er nødvendig til overvågningen. Kontroller varmelegemerne og deres trigning
28	Modbus-forbindelse afbrudt	Forbindelsen til det overordnede system er afbrudt.	Kontroller, om Ethernet-kablerne er beskadiget. Kontroller kommunikationsforbindelsens konfiguration

### 10.3 Fejl i el-tavlen

Fejl	Årsag	Foranstaltning
<b>Controlleren lyser ikke</b>	Controller frakoblet	Netafbryder på "I"
	Ingen spænding	Er netstikket sat ind i stikdåsen? Kontrol af husets sikringer Kontroller controllerens sikring (hvis monteret), udskiftes om nødvendigt.
	Kontroller controllerens sikring (hvis monteret), udskiftes om nødvendigt!	Tilkobl netafbryder. Kontakt Nabertherm-servicen, hvis sikringen udløses igen
<b>Controller viser fejl</b>	Se separat brugsanvisning til controlleren	Se separat brugsanvisning til controlleren
<b>Ovnen opvarmer ikke</b>	Dør/låge åben	Luk dør/låge
	Defekt dørkontakt (hvis den forefindes)	Kontroller dørkontakten
	Der vises "forsinket start"	Programmet venter på den programmerede starttid. Fravælg forsinket start oven over Start-knappen
	Fejl ved indtastning af programmet	Kontroller varmemprogram (se separat brugsanvisning til controlleren)
	Defekt varmeelement	Få det kontrolleret ved Nabertherm-servicen eller en aut. el-installatør.
<b>Meget langsom opvarmning af varmeområdet</b>	Tilslutningens sikring(er) defekt.	Kontroller tilslutningens sikring(er), udskift om nødvendigt. Kontakt Nabertherm-Servicen, hvis den nye sikringen svigter igen.
<b>Program hopper ikke til næste segment</b>	I et "Tidssegment" [TIME] i programindtastningen er holdetiden indstillet på uendelig ([UENDELIG]). Ved aktiveret chargestyring er temperaturen på chargen højere end zonetemperaturen.	Stil holdetiden ikke på [UENDELIG]
	Ved aktiveret chargestyring er temperaturen på chargen højere end zonetemperaturen.	Parameteren [SPÆR NEDSÆNKNING] skal sættes på [NEJ].
<b>Styringsmodul kan ikke tilmeldes på betjeningsenheden</b>	Adresseringsfejl på styringsmodul	Gennemfør et Bus-reset, og adresser styringsmodulet på ny
<b>Controlleren opvarmer ikke ved optimering</b>	Der er ikke indstillet en optimeringstemperatur	Indtast den temperatur, der skal optimeres (se separat brugsanvisning til controlleren)
<b>Temperaturen stiger hurtigere end indstillet på controlleren</b>	Koblingselement på opvarmningen (halvlederrelæ, tyristor eller kontaktor) defekt	Få koblingselementet kontrolleret og udskiftet af en el-fagmand.

Det kan ikke udelukkes fuldstændigt, at enkelte komponenter inde i en ovn kan være defekte. Derfor er controllere og koblingsanlæg udstyret med ekstra sikkerhedsanordninger. Således frakobles opvarmningen i ovnen ved fejlmelding 04 - 02 via et uafhængigt kontaktelemt.

## 11 Reserve-/sliddele



### Bestilling af reservedele

Vores Nabertherm-service er til din rådighed over hele verden. På grund af vores høje grad af egenproduktion leverer vi de fleste reservedele ab lager fra dag til dag eller kan producere dem med korte leveringstider. Nabertherm-reservedele kan du uden problemer og med en lille indsats bestille direkte fra fabrikken. Reservedele kan bestilles skriftligt, telefonisk eller via internettet -> se kapitlet "Nabertherm-Service".

### Tilgængelighed af reserve- og sliddele:

Selvom Nabertherm har mange reserve- og sliddele på lager, kan en kortfristet tilgængelighed for alle dele ikke garanteres. Vi anbefaler, at du selv har bestemte dele på lager. Behøver du hjælp ved valg af disse reserve- og sliddele står Nabertherm gerne til rådighed.



### Bemærk

Originale dele og tilbehør er konstrueret specielt til Nabertherm-ovnanlæg. Til udskiftning af komponenter må der kun anvendes originale dele fra Nabertherm. Ellers bortfalder garantien. For skader, der opstår gennem brugen af ikke originale dele, fraskriver Nabertherm sig ethvert ansvar.



### Bemærk

Kontakt vores Nabertherm-service for ind- og udbygning af reserve-/sliddele. Se kapitel "Nabertherm-service". Kun kvalificeret og autoriseret el-fagpersonale må arbejde på elektrisk udstyr. Dette gælder også for reparationer, som ikke er beskrevet

### 11.1 El-skemaer / pneumatikskemaer



### Bemærk

De medfølgende dokumenter indeholder ikke generelt el-skemaer og pneumatikskemaer. Hvis du har brug for de respektive skemaer, kan de rekvireres hos Nabertherm-servicen.

### 11.2 Afmontering og montering af varmelegemer



### Advarsel – Farer pga. elektrisk strøm!

Arbejder på det elektriske udstyr må kun udføres af kvalificerede og autoriserede elektrikere! Ovn og tavleanlæg skal under vedligeholdelsesarbejder frakobles spænding for at sikre, at de ikke utilsigtet sættes i drift (træk stikket ud), og alle bevægelige dele på ovnen skal sikres. DGUV V3 eller tilsvarende, nationale forskrifter i det pågældende anvendelsesland skal overholdes. Vent, indtil ovnrummet og monterede dele er kølet ned til rumtemperatur



### Bemærk

I Tyskland skal de generelle ulykkesforebyggende forskrifter overholdes. De nationale ulykkesforebyggende forskrifter i det pågældende anvendelsesland er gælder.



### Henvisning

De illustrationer, som vises i vejledningen, kan afvige alt efter funktion, udførelse og ovnmodel.

Nabertherm frasiger sig udtrykkeligt ethvert ansvar for alle direkte og indirekte skader, som opstår pga. forkert montering. Det gælder også for alle de tilfælde, hvor generelt nødvendige monteringsstrin ikke er beskrevet.

Ovnens skal tømmes fuldstændigt, inden den monteres/afmonteres.

Vi anbefaler, at varmelegemerne altid udskiftes med to personer.

**Tip:** På grund af de forskellige ovnmodeller anbefaler vi, at lave fotos af kabelinstallationen til varmelegemerne og tavleanlægget. Dette letter den senere montering og forbindelse af de nye varmelegemer.

### Udsugningsrør

Løsn først skrue (1) med den medfølgende indvendige sekskantnøgle fra udsugningsrørets beskyttelsesplade. Løft beskyttelsespladen (2) af fra udsugningsrøret og træk så udsugningsrøret (3) forsigtigt lige ud opefter. Opbevar udsugningsrøret på et sikkert sted, materialet er meget følsomt.

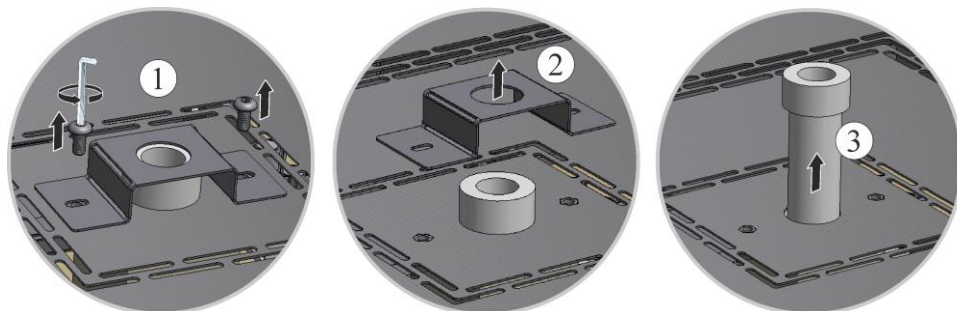


Fig. 43: Afmontering af udsugningsrøret (eksempelbillede)

### Løsn øverste afdækning fra ovnkabinettet

Skærmens skrue hele vejen rundt skal løsnes med egnet værktøj og opbevares på et sikkert sted for en senere brug.

Skrueens antal og position kan afvige alt efter ovnmodel. Alt efter ovnmodel og udstyr kan visningen på billedet afvige.

Skærmen sættes på et blødt underlag (for eksempel skumstof).

Vær opmærksom på bagvæggens beskyttelsesjordingskabel til klemmen. Evt. skal kablet afmonteres fra klemmen.



Fig. 44: Afmonter afdækningen model LHT 01/17 D (eksempelbillede)



Fig. 45: Afmonter beskyttelsespladen model LHT 03/17 D (eksempelbillede)

### Klemmer og tilslutningskontakt/tilslutningsbro

Tryk klemmen (1) forsigtigt op med varmelegemetangen (2), og træk den opad. Løsn tilslutningskontakt og tilslutningsbro (3) opefter fra varmelegemet.

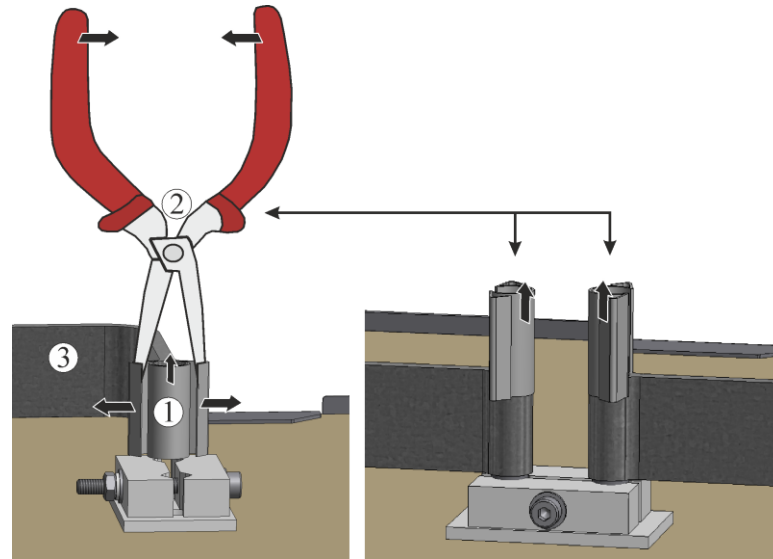


Fig. 46: Klemme og tilslutningskontakt (eksempelbillede)

### Varmelegemeholder og isolering

Løsn varmelegemeholderens forskruling (1) forsigtigt med egnet værktøj. Træk varmelegemeholderen af fra varmelegemet. Fjern fiberpapir og fiberuld fra sprækken mellem varmelegemernes dele.

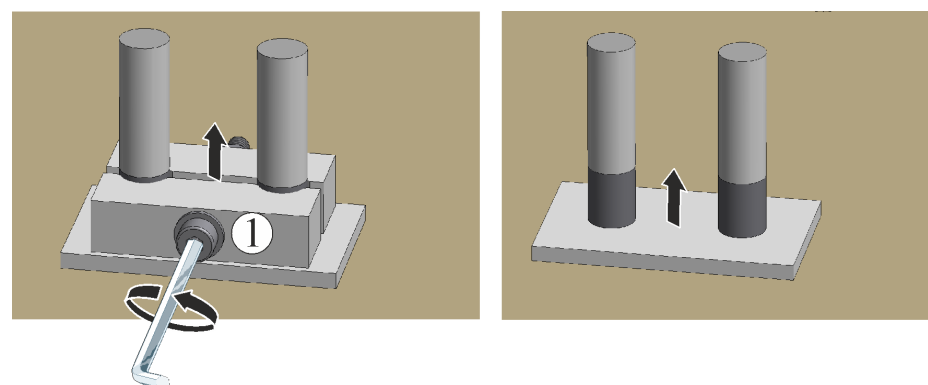
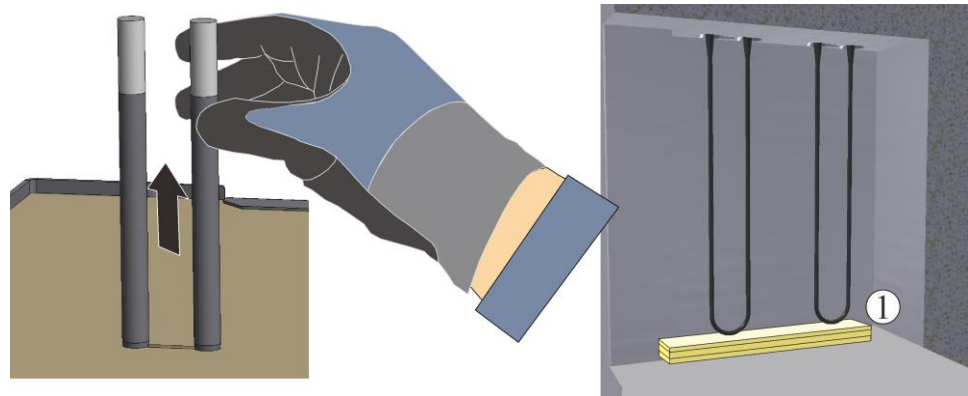


Fig. 47: Fjern varmelegemeholder og isolering (eksempelbillede)

### Udskiftning af varmelegemer

Træk varmelegemerne forsigtigt ud opefter, tryk herved varmelegemerne **ikke** sammen. Rengør varmerum og gennemgangshullerne (udsuges). Isæt nye varmelegemer forsigtigt oppefra. OBS: Kontrollér for korrekt monteringshøjde! Se skitse. Det anbefales, at anvende et monteringsunderlag (f.eks. skumplast) mellem varmelegemer og ovenbund.



1 = monteringsunderlag (f.eks. skumplast)

Fig. 48: Varmelegemer (eksempelbillede)

De i leveringsomfanget medfølgende varmelementer skal kontrolleres for beskadigelser, inden de monteres.

Sammenlign leveringsomfanget med følgesedlen og ordredokumenterne. Manglende dele og skader pga. mangelfuld emballering eller ved transport, skal **omgående** meddeles speditøren og Nabertherm GmbH, fordi senere reklamationer ikke kan anerkendes.

Fyld sprækkerne mellem legemernes tilslutningsender med fibervat\*. Læg så fiberpapir\* på isoleringen. Utætte gennemgange medfører en overopvarmning af tilslutningsklemmerne og således til for tidlig svigt af varmelegemerne.

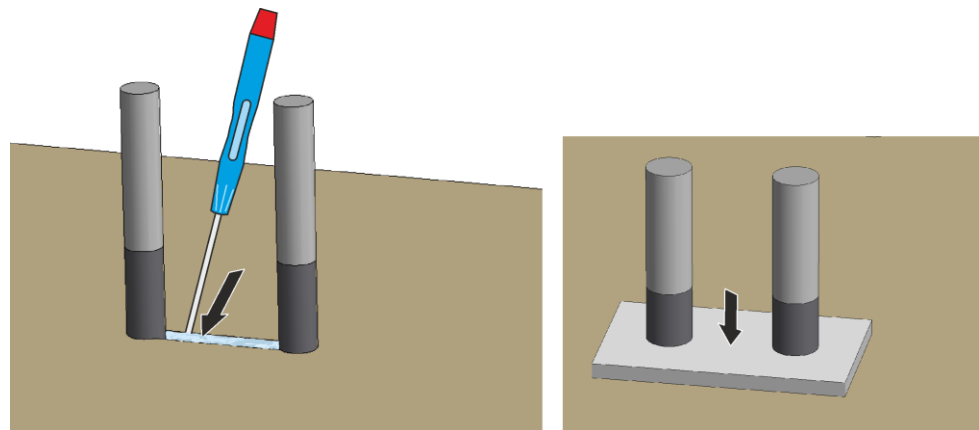


Fig. 49: Fibervat

Fiberpapir

### Montering af varmelegemer

Sæt varmelegemeholderne (1) på varmelegemerne. Spænd varmelegemeholderens skrue **forsigtigt** med egnet værktøj (se kapitlet "Tilspændingsmomenter til forskruninger på varmelegemerne"). Herved skal skruehovederne vende udefter. Undgå enhver belastning eller sning af varmelegemet. Varmelegemeholderen skal sikres mod at blive snoet, når skrueerne spændes efter. Sæt tilslutningskontakt eller tilslutningsbro (2) på varmelegemernes og fastgør med nye klemmer (3), vær herved opmærksom på, at de er placeret korrekt i forhold til hinanden. Kontrollér, at varmelegemeholder, skrue, fjederklemmer og kabler er korrekt.



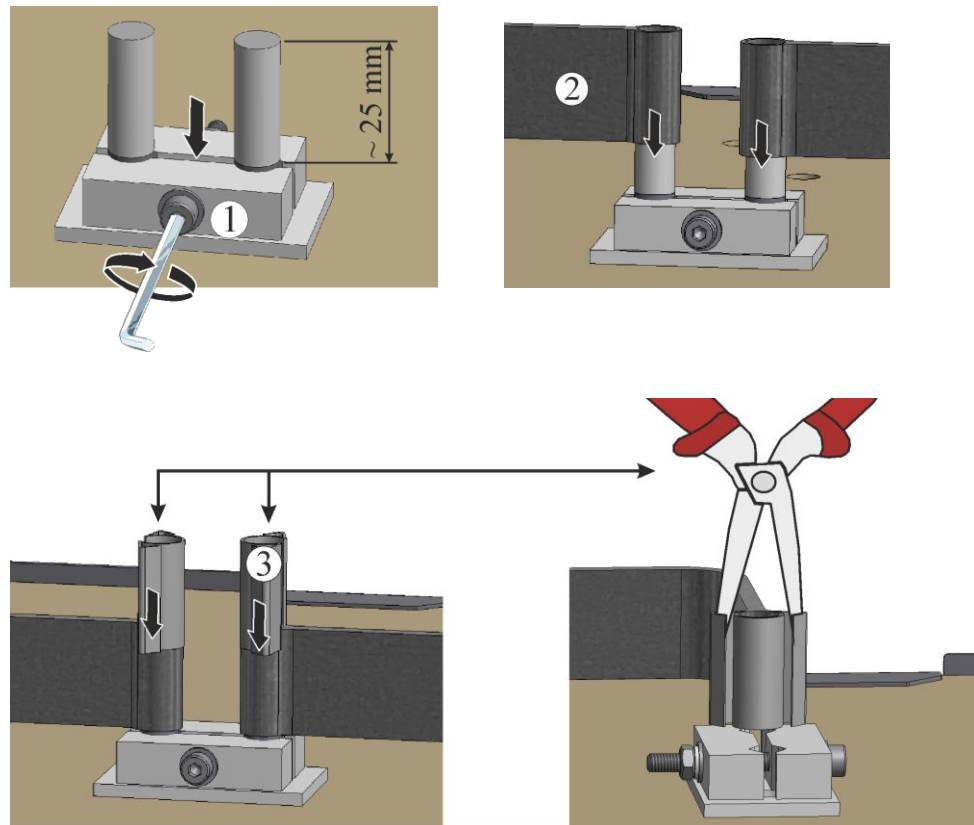


Fig. 50: Montering af varmelegemer (eksempelbillede)

Monteringen af tavleanlæggets afdækning foregår i omvendt rækkefølge.

### Nedtagning og montering af afdækningen

Læg afdækningen ned på ovnkabinettet og spænd den fast med de tidligere løsenede skruer.



Fig. 51: Montering af afdækningen model LHT 01/17 D (eksempelbillede)

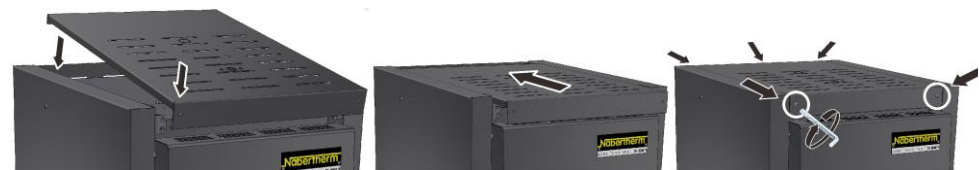


Fig. 52: Montering af afdækningen model LHT 03/17 D (eksempelbillede)

### Montering af udsugningsrør

Skub udsugningsrøret (1) forsigtigt ind i den dertil bestemte åbning. Udsugningsrørets top skal ligge på ovnlåget. Monter udsugningsrørets beskyttelsesplade (2) igen med de tidligere løsenede skruer (3).

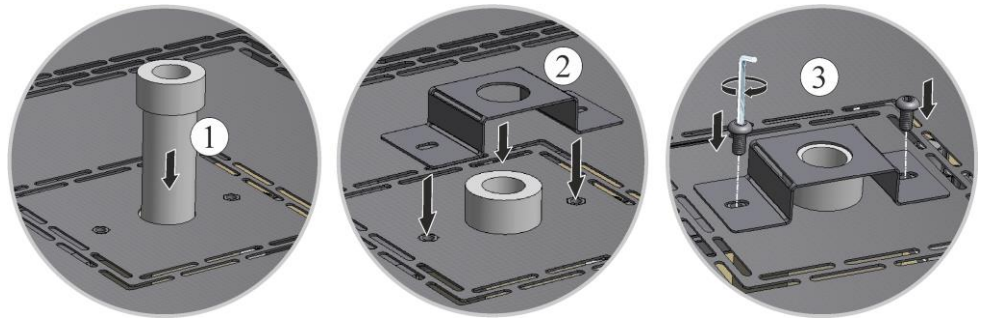


Fig. 53: Montering af udsugningsrøret (eksempelbillede)



**Bemærk**

Kontroller alle skrue- og stiksamlinger.



**Bemærk**

Kontrollér, at ingen kabler hænger ud eller er klemte. Pas på skarpkantede områder.



**Advarsel - Generelle farer!**

Ved ukorrekt installation kan anlæggets funktion og sikkerhed ikke længere garanteres. Tilslutningen må kun monteres og tages i brug af kvalificeret personal.

**Ibrugtagning**

Isæt netstikket (hvis det forefindes) (se kapitel "Tilslutning til el-nettet"), tilkobl så hovedafbryderen og kontroller ovnsens funktion (se kapitel "Betjening").



**Bemærk**

Glem ikke at fjerne monteringspladen/monteringshjælpen fra ovnrummet.



**Bemærk**

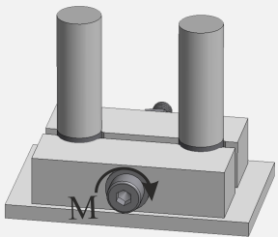
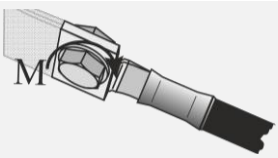
Anvend det forudindstillede program til at opbygge et oxid-beskyttelseslag på varmelegemerne (se kapitlet "Forudindstillede programmer").



**Bemærk**

\*) = medfølger ved reservedelslevering.

### 11.2.1 Tilspændingsmomenter til forskruninger på varmelegemerne

Tilspændingsmomenter skruer			
Forskrutninger på varmelegemerne skal spændes med et defineret tilspændingsmoment. Ved tilsidesættelse kan dette ødelægge varmelegemerne.			
Billede	Forskrutninger/fastgørelsesmetode	Gevinddiameter metrisk gevind	Tilspændingsmoment (M) i Nm
	Fastgørelse molybdendisilicid (MoSi <sub>2</sub> )-varmelegeme Keramisk varmelegemeholder	Alle størrelser (3/6 og 4/9)	1 Nm
	Fastgørelse alu-litzetråde på kabelsko	Alle skruesamlinger	6 Nm

#### Ibrugtagning

Isæt netstikket (hvis det forefindes) (se kapitel "Tilslutning til el-nettet"), tilkobl så hovedafbryderen og kontroller ovns funktion (se kapitel "Betjening").



#### Bemærk

Glem ikke at fjerne monteringspladen/monteringshjælpen fra ovnrummet.



#### Bemærk

\*) = medfølger ved reservedelslevering.

### 11.3 Udskiftning af termoelement



#### Advarsel – Farer pga. elektrisk strøm!

Arbejder på det elektriske udstyr må kun udføres af kvalificerede og autoriserede elektrikere! Ovn og tavleanlæg skal under vedligeholdelsesarbejder frakobles spænding for at sikre, at de ikke utilsigtet sættes i drift (træk stikket ud), og alle bevægelige dele på ovnen skal sikres. DGUV V3 eller tilsvarende, nationale forskrifter i det pågældende anvendelsesland skal overholdes. Vent, indtil ovnrummet og monterede dele er kølet ned til rumtemperatur



#### Advarsel - Generelle farer!

Ved ukorrekt installering kan anlæggets funktion og sikkerhed ikke længere garanteres. Tilslutningen må kun monteres og tages i brug af kvalificeret personal.



### Forsigtig - Beskadigelse af komponenter!

Termoelementer er ekstremt brudfølsomme. Undgå enhver belastning eller drejning af termoelementerne. Hvis dette ikke overholdes, medfører det en øjeblikkelig ødelæggelse af de sarte termoelementer.

## Ovnmodel LHT 01/17 D

### Afmontering af bundplade

Læg ovnen **FORSIGTIGT** på siden. Vi anbefaler at lægge ovnen på et blødt underlag, for at beskytte overfladen og for at undgå vibrationer, når ovnen lægges ned. Løsn skrueerne fra ovenns fødder med et egnet værktøj. Tag bundpladen ud, og læg den på et blødt underlag.



1 = blødt underlag (eksempel skumplast)

Fig. 54: Afmontering af bundplade - model LHT 01/17 D (eksempelbillede)

## Ovnmodel LHT 03/17 D

### Udsugningsrør

Løsn først skrueerne (1) med den medfølgende indvendige sekskantnøgle fra udsugningsrørets beskyttelsesplade. Løft beskyttelsespladen (2) af fra udsugningsrøret og træk så udsugningsrøret (3) forsigtigt lige ud opefter. Opbevar udsugningsrøret på et sikkert sted, materialet er meget følsomt.

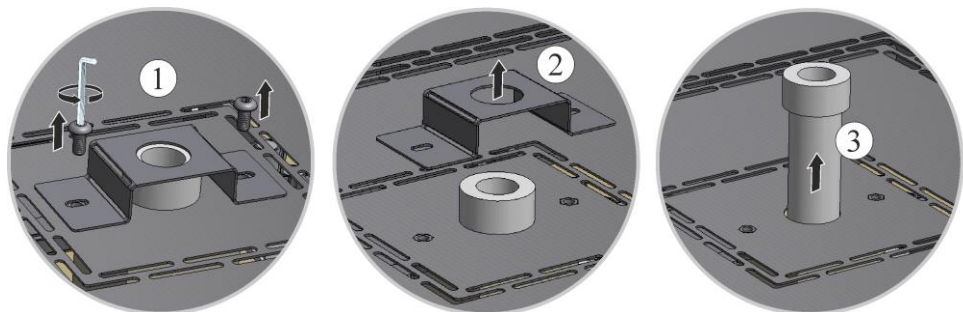


Fig. 55: Afmontering af udsugningsrøret (eksempelbillede)

### Løsn øverste afdækning fra ovnkabinettet

Skærmens skrueer hele vejen rundt skal løsnes med egnet værktøj og opbevares på et sikkert sted for en senere brug.

Skruernes antal og position kan afvige alt efter ovnmodel. Alt efter ovnmodel og udstyr kan visningen på billedet afvige.

Skærmen sættes på et blødt underlag (for eksempel skumstof).

Læg afdækningen ned på ovnkabinettet og spænd den fast med de tidligere løsenede skruer.



Fig. 56: Afmonter beskyttelsespladen model LHT 03/17 D (eksempelbillede)

Første løsnes de to skruer (A) fra termoelementets tilslutning. Skruen (B) løsnes, og termoelementet trækkes ud (C).

Skub forsigtigt det nye termoelement ind i termokanalen og monter og tilslut i modsat rækkefølge. Sørg for, at de elektriske tilslutninger har korrekt polaritet.

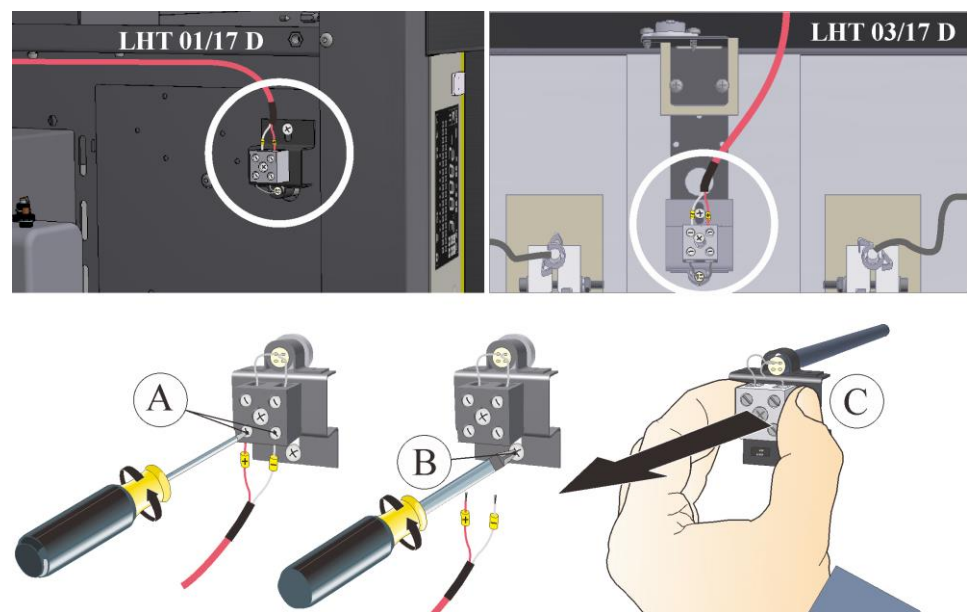


Fig. 57: Afmontering af termoelementet/termoelementerne (lignende illustrationen)

**Henvisning**

\*) Tilslutningerne og forbindelsesledningerne fra termoelement til regulator er markeret med  $\oplus$  og  $\ominus$ . Man skal ubetinget sørge for, at polerne er rigtige.

$\oplus$  til  $\oplus$   $\ominus$  til  $\ominus$

**Bemærk**

Kontroller alle skrue- og stiksamlinger.



**Advarsel - Generelle farer!**

Ved ukorrekt installering kan anlæggets funktion og sikkerhed ikke længere garanteres. Tilslutningen må kun monteres og tages i brug af kvalificeret personal.

Monteringen af afdækningen/erne foregår i omvendt rækkefølge. Om nødvendigt skal et tidligere løsnet jordkabel mellem klemme og afdækning forbindes faglig korrekt. Kabler

bag afdækningen skal være lagt løst og må ikke lægges hen over eller røre ved komponenter, der er i kontakt med varme dele.



**Bemærk**

Kontrollér, at ingen kabler hænger ud eller er klemt. Pas på skarpkantede områder.

**Ibrugtagning**

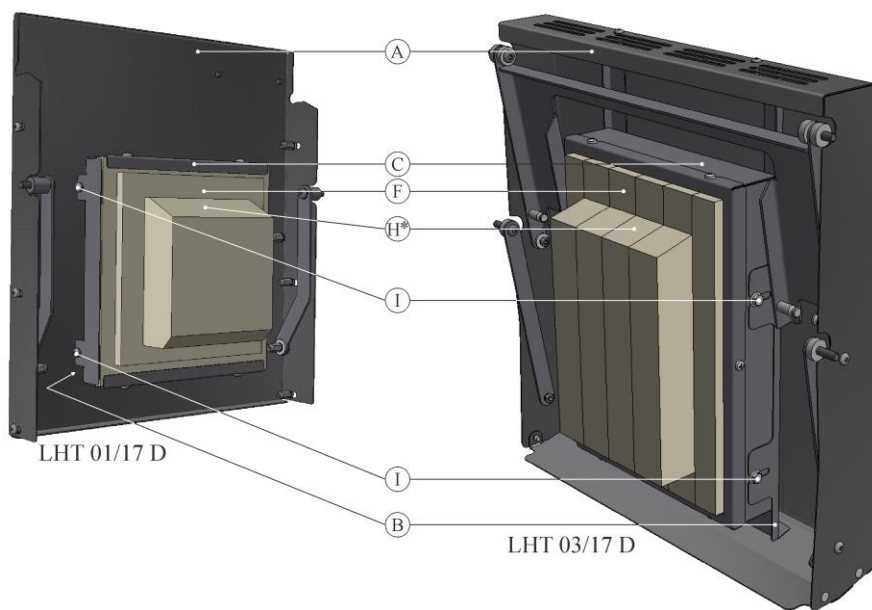
Isæt netstikket (hvis det forefindes) (se kapitel "Tilslutning til el-nettet"), tilkobl så hovedafbryderen og kontroller ovnens funktion (se kapitel "Betjening").

**11.4 Udskiftning/efterjustering af dørens isolering**



**Advarsel – Generelle farer!**

Arbejde på udstyret må kun udføres af kvalificeret og dertil autoriseret fagpersonale. Ovn/koblingsanlægget skal under arbejdet kobles strømfri for at undgå en utilsigtet ibrugtagning (**træk strømstikket**) og alle ovnens bevægelige dele skal sikres. Vær opmærksom på DGUV V3 eller tilsvarende nationale forskrifter i bruglandet. Vent, indtil ovnrummet og monteringsdele er kølet ned til rumtemperatur.



\*dørisoleringens skrå side viser opad

Fig. 58: Udskiftning/efterjustering af dørens isolering (eksempelbillede)

Pos.	Mængde	Navn	Bemærkning
A	1	Ovnhejsedør	
B	1	Dør-afstandsplade	
C	1	Dør-isolering-total	se kapitlet "Reserve-/sliddele".
F	1	Dørkantisolering	
H	1	Dørisolering	
I	4	Skrue	



Drej ovenhjørnedøren forsigtigt op efter Løsn alle 4 skruer (I) og dør-isolering-total (C) fra dør-afstandspladen (B). Træk dør-isolering-total hen mod ovnen, og tag den ud op efter (se skitse til venstre) Montér ny dør-isolering forsigtigt i omvendt rækkefølge. Dørisoleringens skrå side viser opad.

Fastgør og justér den nye dør-isolering-total med de medfølgende skruer på dør-afstandspladen. Isoleringen er meget følsomt, pas på med ved siden af liggende komponenter. Dørkantens isolering skal hele vejen rundt slutte tæt ovenkantens isolering. Hvis dørisoleringen ikke hele vejen rundt slutter tæt mod ovenkanten, skal dør-isolering-total efterjusteres på sekskantskrue (I).



### Bemærk

I Tyskland skal de generelle ulykkesforebyggende forskrifter overholdes. De nationale ulykkesforebyggende forskrifter i det pågældende anvendelsesland er gældende.

## 11.5 Tag lynkoblingen (stik) af ovnkabinettet

Tryk forsigtigt med en lille flad skruetrækker låsepalen (2) opad, idet du samtidig trækker stikket (3) ud af koblingen (4).

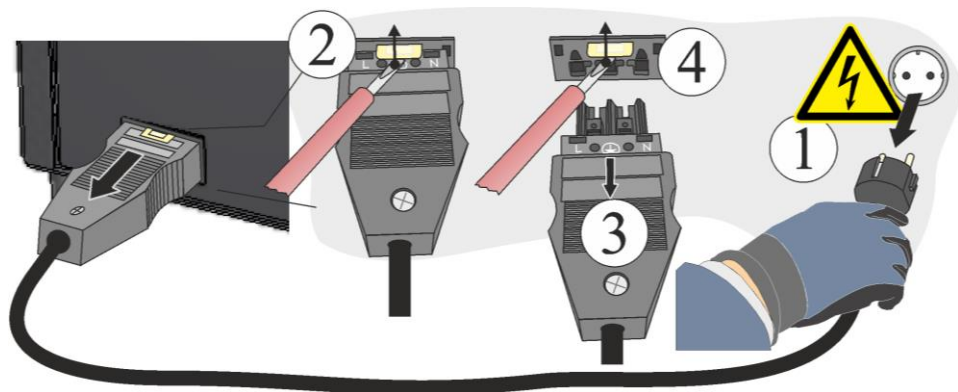


Fig. 59: Tag lynkoblingen (stik) af ovnkabinettet (lignende illustrationen)

## 11.6 Skift sikring

Sikring er inde i tavleanlæggets kabinet. Den er en væsentlig del af strømfordelingssystemet og skal beskytte ovnanlægget og dets komponenter mod beskadigelser eller brand. Kontrollér ved isætning af en ny sikring, om sikringens mærkestrøm passer til den på ovnsystemet anvendte netspænding.



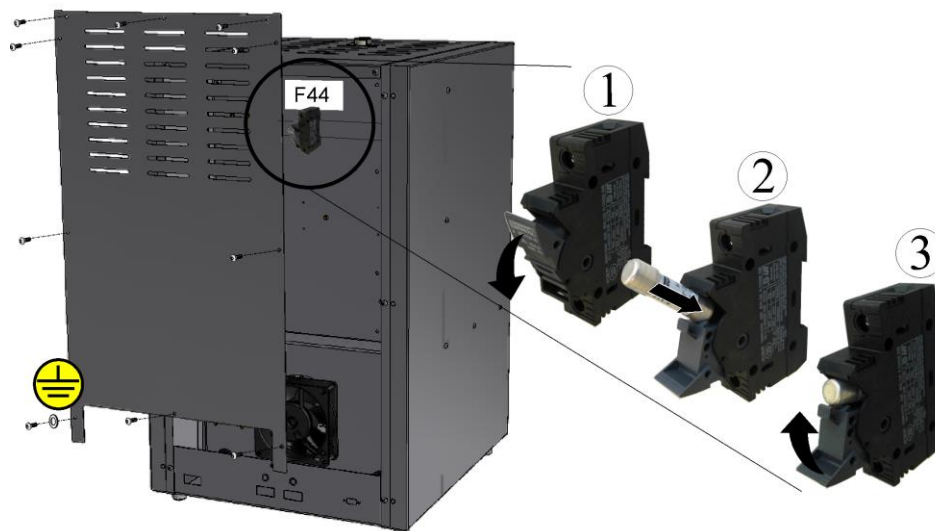
### OBS

- Beskadigelse af anlægget og dets komponenter.
- Brugen af en sikring, der IKKE er egnet til den pågældende netspænding, kan medføre beskadigelse af ovnanlægget og dets komponenter, og udgør en brandfare.
- Brug kun egnet sikringstype. Kontrollér, at sikringstypen har den korrekte mærkestrøm.



Følg proceduren til frakobling af anlægget (se kapitlet "Betjening"). Træk så stikket ud af stikkontakten. Vent, indtil ovnen langsomt er kølet af.

## Afmontering af tavleanlæggets afdækning



Skruernes antal og position kan afvige fra den viste ovnmodel.

Fig. 60: Afmontering af tavleanlæggets afdækning (eksempelbillede)

Løsn skrueerne på bagsiden og opbevar dem på et sikkert sted til senere brug.

- Træk sikringen ud af sikringsholderen.
- Udskift en defekt sikring med en sikring med samme værdi.
- Kontroller, at sikringstypen har den korrekte mærkestrøm, inden den nye sikring sættes ind.



Mærkestrømværdi (eksempel)

Fig. 61: Sikring (sikringsindsats)

### Bemærk

Mærkestrømværdien er indgraveret i siden af sikringens metalkappe eller printet direkte på sikringen.

- Sæt en ny sikring ind i sikringsholderen. Kontrollér, om sikringen er skubbet helt ind i sikringsholderen.
- Kontrollér, om netkablet evt. er beskadiget. Netkablet må ikke være beskadiget. Netkablet må kun udskiftes med et godkendt kabel i samme kvalitet.

### Bemærk

Monteringen af de afmonterede dele foregår i omvendt rækkefølge.



## 11.7 Reparation af isoleringen

Ovnens isolering består af ildfast materiale i meget høj kvalitet. Pga. varmeudvidelse opstår allerede efter få opvarmningscyklusser revner i isoleringen. De har dog ingen indflydelse på ovnens funktion eller kvalitet. Hvis der dog falder hele "stykker" ud af isoleringen, skal Nabertherm-service kontaktes.

Det er helt normalt, at der allerede efter første opvarmning kan optræde revner i den keramiske fiberisolering. Disse revner er som regel ikke særlig dybe (få mm) og har heller ingen indflydelse på isoleringens funktion.

Revner opstår som regel gennem termiske spændinger, som optræder ved opvarmning eller nedkøling af ovnen eller ved hurtige temperaturskift, f.eks. når døren åbnes ved høj temperatur. Også temperaturens højde samt den kemiske substans, der evt. er i de varer, der skal brændes, kan medføre en revnedannelse.

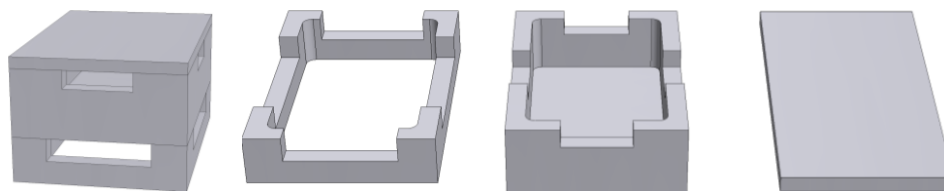
Hvis der skulle opstå revner på > 5 mm eller afskallinger på ovnkanten eller dørens isoleringssten gennem mekanisk beskadigelse, kan disse revner eller afskallinger fyldes med en reparationsmasse. Hertil er der kun brug for en lille spatel eller et lille stykke plade, for at trykke massen ind i revnen. Ved større afskallinger skal hele isoleringen udskiftes. Inden første opvarmning af ovnen skal reparationsmassen tørre i 24 timer.

## 12 Tilbehør (ekstraudstyr)

Nabertherm tilbyder særlige chargebeholdere til charging.

### Chargebeholder til sintringsovne LHT 01/17 D

For optimal udnyttelse af ovnrummet placeres varen i keramiske chargebeholdere. Chargebeholderne er udstyret med slidser til bedre luftcirkulation. Skålen kan lukkes med et låg i keramik.



Startsæt

Afstandsholder til chargebeholder

Chargebeholder

Låg til chargebeholder

Artikelnummer:  
699001124

Artikelnummer:  
699000529

Artikelnummer:  
699000279

Artikelnummer:  
699000985

Fig. 62: Chargebeholder med låg

### Chargebeholder til sintringsovne LHT 03/17 D

En chargebeholder består grundlæggende af sintringsskålen som underdel og afstandsringsen med udluftningsåbninger. Materialet er meget godt til at tåle temperaturskift og kan også anvendes i forbindelse med kort opvarmnings- og nedkølingstider.



Startsæt

Sintringsskål

Afstandsring med udluftningsåbninger

Artikelnummer: 699001066

Artikelnummer: 699001054

Artikelnummer: 699001055

Fig. 63: Chargebeholder

## 12.1 Gasningssystem (tilbehør)

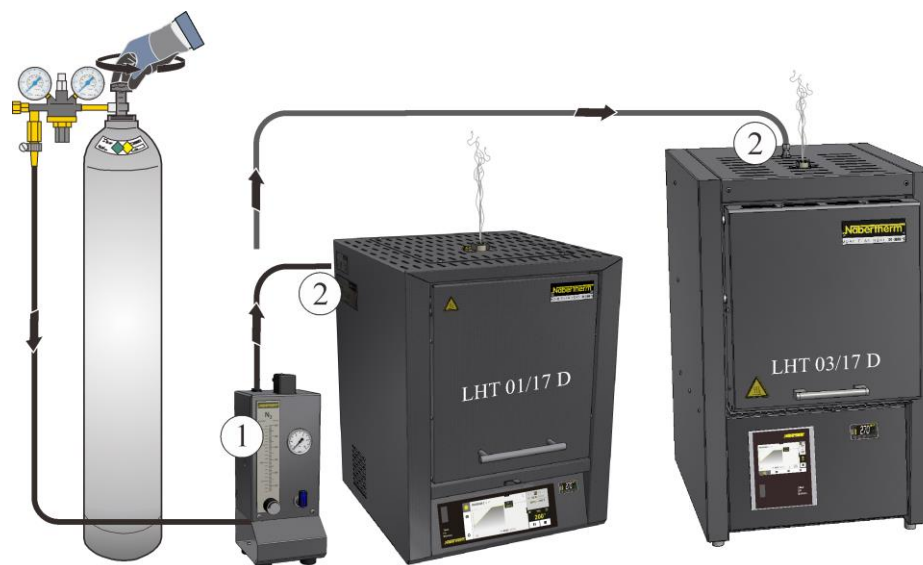


Fig. 64: Tilslutning til gasningssystemet (eksempelbillede)

1	<b>Gasningspakke 1</b> til simple anvendelser med beskyttelsesgas (ingen vakuumdrijf). Denne pakke er en basisversion, der er tilstrækkelig til mange anvendelser med ikke brændbare beskyttelsesgasser.
2	Kunden er ansvarlig for, at der forefindes et udsugningssystem

### Funktionsbeskrivelse

Med gasningssystemet er det muligt, at lede **ikke** brændbare beskyttelses- og reaktionsgasser (eksempel: helium (He), argon (Ar), formeringsgas, kuldioxid (CO<sub>2</sub>) eller kvælstof (N<sub>2</sub>)) i en mængde over et defineret tidsrum ind i en ovn.

### Sikkerhed

Kontrollér inden hver brug, at gasningssystemet er i upåklagelig tilstand. Ved en defekt skal ovnen omgående tages ud af drift.

Der kan frigives sundhedsfarlige gasser og dampe under driften. De skal på en egnet måde ledes ud i det fri. Ved tilsidesættelse er der sundhedsfare.

Anvend kun sådanne gasser, hvor egenskaberne er kendte. Ved uventede processer i ovnen (f.eks. kraftig røgudvikling eller lugtgener) skal den frakobles omgående. Vent, indtil ovnen langsomt er kølet af.

Det er kun tilladt at anvende gasningssystemet i forbindelse med brændbare gasser med ekstra "sikkerhedsanordninger".

- Kontrollér, at opstillingsrummet er godt ventileret og sørg for, at udstrømmende beskyttelsesgas ikke udgør en fare.
- Operatøren skal sørge for, at de lokale sikkerhedsregler/opstillingsforskrifter overholdes.
- Til bestemmelsesmæssig anvendelse hører også at overholde nærværende brugsanvisning, den beskrevne fremgangsmåde ved montering, opstart og vedligeholdelse.
- Vær opmærksom på gassernes brændbarhed og eksplosivitet, når de anvendes under ovnens drift eller kan opstå herved. Vær især opmærksom på, at der ikke opstår ætsende eller sundhedsfarlige stoffer og kan slippe ud i miljøet.

- Anlægget må ikke anvendes med kraftkilder, produkter, driftsmidler, hjælpestoffer osv. som er underlagt bekendtgørelsen om farlige stoffer eller på en eller anden måde påvirker operatøernes helbred.
- Kontrollér inden hver brug, at slangeforbindelser er tætte og sidder fejlfrit.
- Gasningssystemet skal i regelmæssige intervaller kontrolleres for lækager og forureninger i flowmåleren (anvend evt. lækspray).
- Kontrollér i regelmæssige intervaller funktionen af kuglehane og magnetventil.



### Bemærk

Sørg ved arbejdet med beskyttelsesgasser altid for en tilstrækkelig ventilation af rummet. Desuden skal de landespecifikke sikkerhedsregler iagttages.



### Bemærk

Vedr. beskrivelse og funktion: se den separate brugsanvisning.



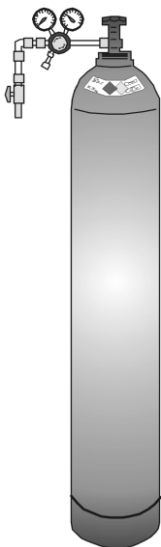
### Advarsel - kvælningfare!

Der er risiko for kvælning, når proces-/skylle eller røggas slipper ud pga. utætheder (f.eks. på døre, rørledninger, ventiler osv.).

Gasser kan pga. deres specifikke vægt have en iltfortrængende virkning. Der er risiko for kvælning.

Foranstaltninger: Tænd for udsugningsanlægget.

## 12.2 Drift af trykgasbeholdere



Trykgasbeholdere må kun anvendes af personer, som er fortrolige med håndteringen. Operatørerne skal inden arbejdets påbegyndelse instrueres om

- driften af trykgasbeholdere,
- de særlige farer ved håndtering med trykgasbeholdere og
- de foranstaltninger, der skal træffes ved uheld og fejl. Instruktionerne skal gentages i passende intervaller.

Trykgasflasker må kun opstilles i absolut nødvendigt antal og mindst mulig størrelse i arbejdsrum til umiddelbar brug.

Det er forbudt at lagre trykgasflasker i arbejdsrum.

Gasflasker skal om muligt opstilles i gasflaskeskab med udsugning.

Hvis der ikke udtages gas, skal hovedventilen på gasflasken lukkes. Gasflasker uden påskruet trykreduktionsventil må ikke opstilles uden beskyttelseskappe. Gaslanger skal regelmæssigt kontrolleres for sprøde eller porøse steder og evt. omgående udskiftes.



### Beskyttelsesforanstaltninger og forholdsregler

- Trykgasbeholdere skal sikres mod at vælte, mod stød, slag og opvarmning (f.eks. radiatorer eller ovnanlæg).
- På arbejdspladsen må der kun opbevares det antal trykgasflasker, der er nødvendige for arbejdet.
- Transport kun på flasketransportvogn og med fast påskruet sikkerhedskappe.
- Bær egnede handsker og evt. sikkerhedsbriller.
- Hvis flaskerne udskiftes skal ventilerne på fulde og tomme flasker altid kontrolleres.
- Det er forbudt at fylde dem om.
- Ventiler må ikke åbnes med magt.
- Sørg for tilstrækkelig udluftning af rummene.
- Rygning og åben ild er forbudt.
- Hold ildslukker parat.
- Ejeren skal opstille en driftsinstruktion, hvor de i arbejdsrummet optrædende farer for menneske og miljø beskrives samt de generel nødvendige sikkerhedsforanstaltninger og forholdsregler. Driftsinstruktionen skal affattes i forståelig form og være tilgængelig i arbejdsrummet. Driftsinstruktionen skal også indeholde instruktioner om forholdsregler i faresituationer og om førstehjælpsforanstaltninger.



#### Bemærk

Sørg ved arbejdet med beskyttelsesgasser altid for en tilstrækkelig ventilation af rummet. Desuden skal de landespecifikke sikkerhedsregler iagttages.



#### Advarsel - Generelle farer!

Ved ukorrekt installering kan anlæggets funktion og sikkerhed ikke længere garanteres. Tilslutningen må kun monteres og tages i brug af kvalificeret personal.

### 12.3 Tag lynkoblingen (stik) af ovnkabinettet

Tryk forsigtigt med en lille flad skruetrækker låsepalen (2) opad, idet du samtidig trækker stikket (3) ud af koblingen (4).

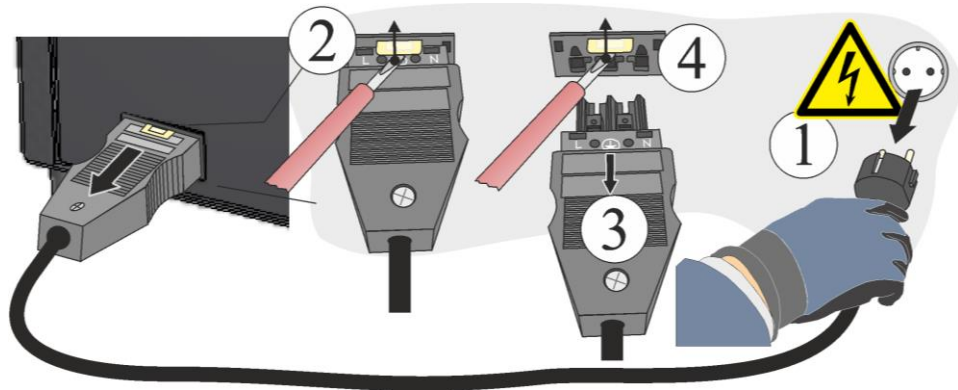


Fig. 65: Tag lynkoblingen (stik) af ovnkabinettet (lignende illustrationen)

### 12.4 El-skemaer / pneumatikskemaer



**Bemærk**

De medfølgende dokumenter indeholder ikke generelt el-skemaer og pneumatikskemaer. Hvis du har brug for de respektive skemaer, kan de rekvireres hos Nabertherm-serviceen.

### 13 Nabertherm-service

Til service og reparation af anlægget står Nabertherm-serviceen altid til rådighed.

Ved spørgsmål, problemer eller ønsker kontakt venligst Nabertherm GmbH. Skriftligt, telefonisk eller via internettet.

**Skriftligt**  
 Nabertherm GmbH  
 Bahnhofstrasse 20  
 28865 Lilienthal  
 Germany

**Telefonisk eller via telefax**  
 Phone: +49 (4298) 922-333  
 Fax: +49 (4298) 922-129

**Internet eller via e-mail**  
[www.nabertherm.com](http://www.nabertherm.com)  
[contact@nabertherm.de](mailto:contact@nabertherm.de)

**Hav venligst typeskiltdataene fra anlægget, ovnen eller controlleren parat, når du kontakter os.**

Opgiv følgende oplysninger fra typeskiltet:

		
Nabertherm GmbH Bahnhofstr. 20, 28865 Lilienthal/Bremen, Germany Tel +49 (04298) 922-0, Fax +49 (04298) 922-129 contact@nabertherm.de www.nabertherm.com		
①	②	④
③		

- ① Ovnmodel
- ② Serienummer
- ③ Varenummer
- ④ Produktionsår

Fig. 66: Eksempel (typeskilt)

## 14 Ud-af-drifftagning, demontering og opbevaring

### Skal suppleres af ejeren

Ved ud-af-brugtagning af anlægget skal de følgende sikkerhedsoplysninger ubetinget overholdes - herved undgås livsfarlige kvæstelser, materielle skader og miljøskader.

Anlægget må kun tages ud af brug af autoriseret fagpersonale.



Bortskaffelsen af de følgende driftsmidler/anlægsdele foretages af firmaet:

---

---

---

---

Inden en afmontering til genbrug eller skrotning skal olier og andre vandskadelige stoffer fjernes fuldstændigt.

Sørg for en miljøvenlig bortskaffelse af driftsmidler, smøremidler og hjælpestoffer. Forskrifterne om korrekt udnyttelse af affald eller bortskaffelse skal overholdes.

Anlægget må kun løftes ved den dertil beregnede holdepunkter.

Til at løfte anlægget / anlægsdele må man kun bruge de angivne lastoptagnings- og anhugningsmidler.

Til valg af egnede lastoptagningsudstyr skal man altid gå ud fra en samlet vægt på \_\_\_\_\_ kg.

Tænk ved borttransport på en tilladt jordbelastning på mindst \_\_\_\_\_ kg/m<sup>2</sup>.



Inden borttransporten skal følgende sikringer anbringes på:

---

---

---

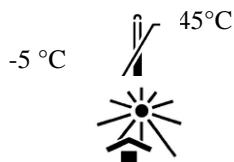
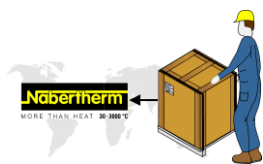
---



### Henvisning

Læs kapitlerne "Sikkerhed" og "Transport".

## 14.1 Transport/returnering



Hvis du stadig er i besiddelse af den originale emballage, er det den sikreste måde at sende et ovnanlæg på.

Ellers gælder følgende:

Vælg en tilstrækkeligt egnet og stabil emballage. Under transport bliver emballager ofte stablet, stødt eller tabes; de fungerer som udvendig beskyttelseskappe for ovnanlægget.

- Alle rørledninger og beholdere skal tømmes før transporten/returneringen (f.eks. kølevand). Pump forbrugsstoffer ud, og bortskaf dem på passende måde.
- Ovnanlægget må ikke udsættes for ekstrem kulde eller varme (sollys)
- Opbevaringstemperatur -5 °C til 45 °C Luftfugtighed 5 % til 80 %, ikke kondenserende
- Placér ovnanlægget på et jævnt underlag, så vridninger undgås
- Emballerings- og transportarbejder må kun udføres af kvalificerede og autoriserede personer

Hvis ovnen er udstyret med en transportsikring (se kapitlet "Transportsikring", skal du bruge den.

I øvrigt gælder generelt:

Alle bevægelige dele skal "fastlåses" og "sikres" (tape), eventuelt fremspringende dele skal også polstres og sikres mod afknækning.

Beskyt det elektroniske udstyr mod fugt og indtrængning af løst emballagemateriale.

Fyld mellemrummene i emballagen med blødt, men alligevel tilstrækkeligt fast fyldmateriale, (f.eks. skumgummimåtter), og sørg for, at apparatet ikke kan skride inde i emballagen.

**Hvis varen under returneringen bliver beskadiget på grund af uheldsmæssig emballage, eller pga. en anden form for pligtforsømmelse fra din side, debiteres ordregiveren for udgifterne.**

Som regel gælder:

Ovnanlægget sendes uden tilbehør, medmindre teknikeren udtrykkeligt kræver det.

Vedlæg en så detaljeret fejlbeskrivelse som muligt sammen med ovnen – du sparer tid for teknikeren og dermed udgifter.

Glem ikke at opgive navn og telefonnummer til en kontaktperson i tilfælde af spørgsmål.



### Bemærk

Returneringen må kun ske i overensstemmelse med de på emballagen eller i transportpapirerne angivne transportanvisninger.



### Bemærk

Frem- og tilbagetransport i tilfælde af en reparation, der **ikke** er dækket af garantien, debiteres ordregiveren.

## 15 Overensstemmelseserklæring



### EU-overensstemmelseserklæring

#### Højtemperaturovne

til erhvervsmæssig brug

Model	LHT 01/17 D	LHT 03/17 D
-------	-------------	-------------

Producentens navn og adresse

Nabertherm GmbH  
Bahnhofstr. 20  
28865 Lilienthal, Tyskland

Det ovenfor beskrevne produkt opfylder følgende EU-harmoniseringsforskrifter:

- 2006/42/EF (maskindirektiv)
- 2014/30/EU (EMC)
- 2011/65/EU (RoHS)

Følgende, harmoniserede standarder er anvendt:

- DIN EN 61010-1 (03.2020)
- DIN EN IEC 61000-6-1 (11.2019), DIN EN IEC 61000-6-3 (06.2022)

Producenten er alene ansvarlig for udfærdigelse af denne overensstemmelseserklæring. Erklæringens undertegnede har fuldmagt til at sammenstille de relevante tekniske dokumenter. Adressen stemmer overens med den opførte producentadresse.

Lilienthal, 13.09.2022

Dr. Henning Dahl  
leder Konstruktion & Udvikling

Malte Pirngruber-Spanier  
afdelingsleder Konstruktion & Udvikling



## 16 Til notater

---

**Til notater**

**Til notater**



MORE THAN HEAT 30-3000 °C

**Headquarters:**

Nabertherm GmbH · Bahnhofstr. 20 · 28865 Lilienthal/Bremen, Germany · Tel +49 (4298) 922-0, Fax -129 · [contact@nabertherm.de](mailto:contact@nabertherm.de) · [www.nabertherm.com](http://www.nabertherm.com)

Reg: M01.1068 DÄNISCH