

Īsā lietošanas instrukcija

Pārpelnošanas krāsns

LV .../11
LVT .../11

M01.1062K LETTISCH

Oriģinālā lietošanas instrukcija

■ Made
■ in
■ Germany

www.nabertherm.com

Copyright

© Copyright by
Nabertherm GmbH
Bahnhofstrasse 20
28865 Lilienthal
Federal Republic of Germany

Reg: M01.1062K LETTISCH
Rev: 2023-03

Informācija sniegta bez garantijas, paturētas tiesības veikt tehniskas izmaiņas.

1 Ievads

Apsveicam, Jūs izdarījāt izvēli par labu Nabertherm laboratorijas pārpelnošanas krāsnij. Pirmklasīgas kvalitātes un augstvērtīgo materiālu kombinācija ar vienkāršo vadību šīs krāsnis padara par uzticamiem universāliem palīgiem laboratorijas ikdienā. Šīs īsās instrukcijas mērķis un vienkāršot iepazīšanās procesu ar jūsu Nabertherm krāsni. Ņemiet vērā, ka šī ir saīsināta lietošanas instrukcijas versija sākotnējai orientācijai. Lūdzu, rūpīgi izlasiet lietošanas instrukciju, pirms uzsākat Nabertherm krāsns ekspluatāciju.

Krāsns un vadības bloka lietošanas instrukcija ir pieejama tālāk minētajā saitē vai noskenējot QR kodu: Lietotnes QR koda nolaišanai var lejupielādēt lietotņu veikalos.



<https://nabertherm.com/en/downloads/instructions>

Saglabājiet izdrukātu vai saglabātu versiju vēlākai izmantošanai. Pastāv iespēja pieprasīt drukātu lietošanas instrukcijas versiju. Sazinieties ar mums, norādot krāsns modeli un sērija numuru (skatīt datu plāksnīti).

2 Papildinformācija un pamācības



<https://nabertherm.com/de/downloads/video-tutorials>

Šie dokumenti ir paredzēti tikai mūsu produktu pircējiem un tos bez rakstiskas atļaujas nedrīkst pavairot, vai izpaust vai izsniegt trešām personām.

(Autortiesību un saistīto īpašumu tiesību likums, 09.09.1965. autortiesību likums)

Visu rasējumu un pārējo dokumentu tiesības, kā arī visas rīcības tiesības pieder Nabertherm GmbH, arī patenta pieteikšanas gadījumam.

3 Paredzētais lietojums

LV .../11 un LVT .../11 sēriju pārpelnošanas krāsnis ir īpaši paredzētas pārpelnošanas procesam līdz 1050 °C laboratorijās. Pielietojuma jomas ir, piemēram, sadegšanas zudumu noteikšana, vai pārtikas produktu, kā arī plastmasu pārpelnošana, tai sekojošai vielu analīzes veikšanai. Ar īpašu gaisa pievades un izvades sistēmu, sākot ar 550 °C tiek sasniegta seškārtīga gaisa apmaiņa katru minūti, kas nodrošina pietiekamu skābekļa daudzumu pārpelnošanas procesam.

Pārpelnošanas dinamiku nosaka organisko vielu daudzums, produkta ģeometrija un pārpelnošanas fāzes ilgums. Šie parametri ir jāizvēlas tā, lai netiktu pārsniegtas robežvērtības. Robežvērtības ir partijas organisko vielu svara proporcija (g) un svara zuduma ātrums (g/min).

Modelis	LV(T) 3/11	LV(T) 5/11	LV(T) 9/11	LV(T) 15/11
Organisko materiālu daudzums ¹	5 g	10 g	15 g	25 g
Maks. svara zuduma ātrums ²	0,2 g/min	0,3 g/min	1,1 g/min	1,2 g/min







¹Daudzums partijā, ²Ogļūdeņražu daudzums




Svarīgs procesa pielāgošanas parametrs ir uzsildīšanas ātrums. Daudzu materiālu pārpalnošanas dinamika nav lineāra. Tādēļ, lai ievērotu noteiktās robežvērtības, var būt nepieciešams samazināt uzsildīšanas ātrumu atsevišķos pārpalnošanas posmos.

Papildus informāciju par krāsns drošības koncepciju un detalizētu paredzēto lietojumu skatiet pilnajā lietošanas instrukcijā (1. nodaļā).

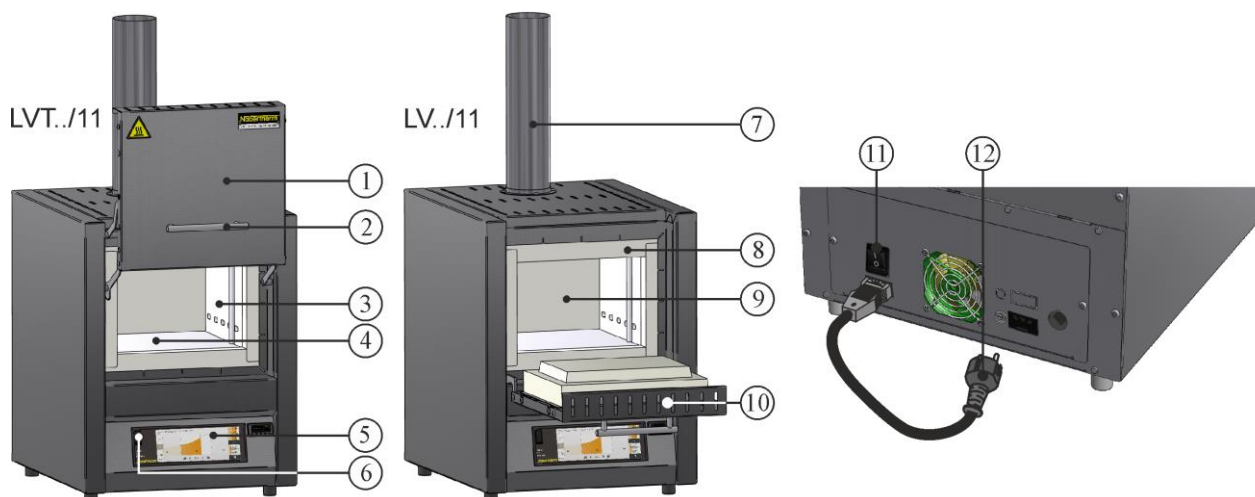
4 Drošības norādes

Tālāk ir uzskaitīti augstākās riska pakāpes drošības norādījumi, kuru neievērošanas gadījumā var gūt smagus savainojumus. Visu drošības norāžu pārskats sniegts pilnajā krāsns lietošanas instrukcijā. Lietošanas instrukcija ir jāizlasa pirms pirmās ekspluatācijas uzsākšanas, kā arī pirms lietošanas.

 	<p>Elektriskās strāvas trieciena risks Dzīvības apdraudējums</p> <p>Darbus pie elektriskā aprīkojuma drīkst veikt tikai kvalificēti elektriķi vai Nabertherm autorizēts personāls.</p> <p>Pirms darbu veikšanas ir jāatvieno kontaktdakša</p> <p>Neievietojiet priekšmetus krāsns korpusa atverēs, izplūdes gaisa urbumos vai pārslēgšanas iekārtas dzesēšanas rievās, un krāsni.</p> <p>Ierīci nedrīkst pārliet ar ūdeni vai tīrīšanas līdzekli. Nedrīkst arī izmantot augstspiediena tīrītāju.</p>
	<p>Brīdinājums – Elektriskais spriegums!</p> <p>Brīdinājums par bīstamu, elektrisko spriegumu.</p>
	<p>Ugunsgrēka bīstamība un veselības apdraudējums Dzīvības apdraudējums</p> <p>Jāievēro uzstādīšanas nosacījumi.</p> <p>Uzstādīšanas vietā jābūt nodrošinātai pietiekamai ventilācijai, lai novadītu izdalīto siltumu un radušās atgāzes.</p>
	<p>Neatvērt kamēr krāsns ir karsta</p> <p>Krāsns atvēršana, kamēr tā ir karsta virš 200 °C (392 °F) var radīt apdegumus.</p> <p>Šādā gadījumā neuzņemamies atbildību par preces un krāsns bojājumiem.</p>
	<p>Izplūdes gaisa caurule, vāks un krāsns korpuss darba laikā uzkarst. Apdedzināšanās risks!</p> <p>Apiešanas īscaurulei/izplūdes gaisa caurulei, vākam un krāns korpusam darba laikā NEDRĪKST pieskarties.</p>

	<p>Ugunsgrēka risks, izmantojot pagarinātāju. Dzīvības apdraudējums</p> <p>Visiem krāsns modeļiem ar spraužamu pieslēguma vadu ir jāievēro, ka: attālums līdz automātiskajam slēdzim un kontaktligzdai, pie kuras ir pievienota krāsns, ir pēc iespējas mazāks.</p> <p>Starp kontaktligzdu un krāsni NEIZMANTOJIET sadalītāju un NEIZMANTOJIET pagarinātāju.</p>
 	<p>Visām krāsns iekārtām</p> <p>Sprāgstošu gāzu/maisījumu izmantošana vai procesi, kuros rodas sprāgstošas gāzes/maisījumi, ir aizliegti.</p> <p>Organisko gāzu koncentrācija krāsnī nevienā brīdī nedrīkst pārsniegt 20 % no eksplozijas zemākās robežas (LEL). Šis priekšnosacījums attiecas ne tikai uz normālu darbību, bet īpaši arī uz izņēmuma apstākļiem, piemēram, procesa traucējumiem (agregāta atteices dēļ utt.). Jāpievērš uzmanība krāsns ventilācijai un gaisa novadīšanai.</p>

5 Laboratorijas krāsns sastāvdaļas



Nr.	Apzīmējums	Nr.	Apzīmējums
1	Paceļamās durvis	7	Izplūdes gaisa sistēma
2	Rokturis	8	Apmales izolācija
3	Izolācija no neklasificēta šķiedru materiāla	9	Krāsns telpa
4	Keramikas sildīšanas plāksnes ar integrēto sildīšanas stiepli	10	Atvāžamās durvis
5	Vadības bloks	11	Tīkla slēdzis ar iebūvētu drošinātāju (krāsns ieslēgšana/izslēgšana)
6	USB saskarne	12	Kontaktdakša ar fiksējošo savienojumu (atkarīgs no valsts)

6 Ierīces transportēšana



Norāde

Uzstādot krāsni, obligāti jālieto aizsargcimdi!
Transportēšanas darbi jāveic vismaz divām vai vairāk personām.

- Saņemšanas brīdī pārbaudiet, vai nav bojāts transportēšanas iesaiņojums. Pēc tam noņemiet savilkšanas lentes no transportēšanas iesaiņojuma.
- Salīdziniet piegādes apjomu ar pavadzīmi un pasūtījuma dokumentiem.
- Uzmanīgi noceliet uzmaucamo kartona kasti. Uz paletes atrodas iepakojuma vienība piederumiem (piem., izplūdes gaisa caurule, ieliekamā plāksne, tīkla kabelis).
- Nešanai tveriet zem krāsns sāniem un ievērojiet stabilu stāju. Noceliet krāsni no paletes un uzmanīgi novietojiet uzstādīšanas vietā.
- Krāsns telpā un ap krāsni esošais iesaiņošanas materiāls ir pilnībā jānoņem. Visi iesaiņošanas materiāli ir pārstrādājami un tos var nodot utilizācijai.

7 Uzstādīšanas vietas prasības

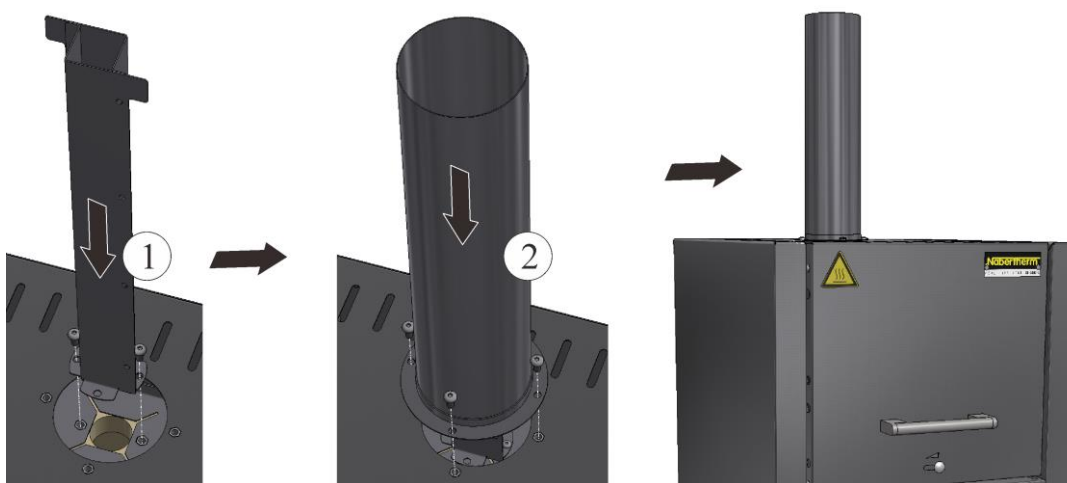
Izvēloties krāsns uzstādīšanas vietu, ir jāievēro, ka to drīkst izvietot tikai sausā telpā. Temperatūrai jābūt no +5 °C līdz +40 °C, un gaisa mitrums var būt maks. 80 %. Novietnei (grīdas segumam vai galdam) jābūt līdzenam, lai nodrošinātu krāsns pareizu uzstādīšanu. Krāsns ir jānovieto uz nedegošas pamatnes. Galda nestspējai jāatbilst krāsns svaram kopā ar piederumiem.

Pie tam uz visām pusēm no krāsns ir jāievēro minimālais drošības attālums 0,5 m no un virs krāsns 1 m no degošiem materiāliem. Atsevišķos gadījumos atbilstoši situācijai ir jāizvēlas lielāks atstatums. Ja apkārt ir nedegoši materiāli, tad minimālais sānu atstatums drīkst būt 0,2 m. Ja no partijas izgaro gāzes un tvaiki, tad ir jānodrošina pietiekama ventilācija un gaisa novadīšana uzstādīšanas vietā, proti, jāuzstāda piemērota izplūdes gaisa novadīšana. Klientam jāuzstāda piemērots izplūdes gaisa nosūcējs.

8 Montāža, uzstādīšana un pieslēgšana

Nosūkšanas caurules montāža

Pietiekamas gaisa apmaiņas nodrošināšanai, pirms krāsns ekspluatācijas uzsākšanas nepieciešams uzmontēt komplektācijā iekļauto nosūkšanas cauruli. Montāžai kvadrātveida caurule jāpiestiprina pie krāsns iekšējā korpusa ar piegādes apjomā iekļautajām skrūvēm. Pēc tam apaļā caurule tiek piestiprināta pie ārējā korpusa. Šim nolūkam jāizmanto piegādes apjomā iekļautās skrūves.



Grīdas plāksnes izolācijas un savākšanas vannas ievietošana (piederumi)

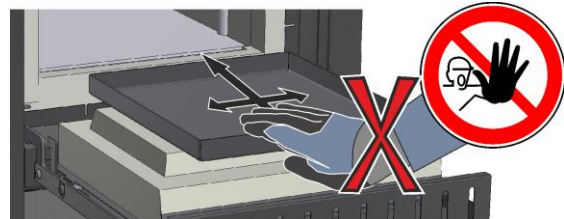
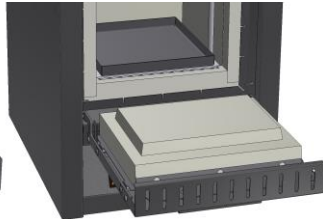
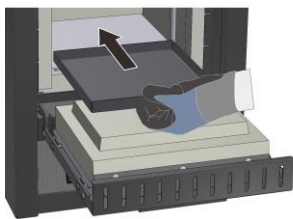
Pirms ievietošanas pievērsiet uzmanību tam, lai krāns kurtuve būtu atdzisusi līdz istabas temperatūrai un grīdas plāksne/savākšanas panna, kā arī kurtuves grīda ir tīra un sausa.

Pirms ievietošanas atveriet krāsns durvis un uzmanīti novietojiet grīdas plāksni/savākšanas vannu kurtuves grīdas vidū un iebīdīet līdz tā atdurās pret kurtuves aizmugurējo sienu. Pievērsiet uzmanību tam, lai grīdas plāksne netiktu bīdīta skaroties ar durvju izolāciju un netiktu bojāta durvju apmale. Pēc ievietošanas uzmanīgi aizveriet kurtuves durvis.



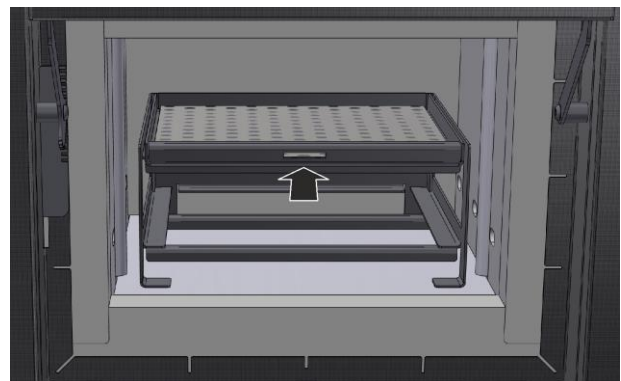
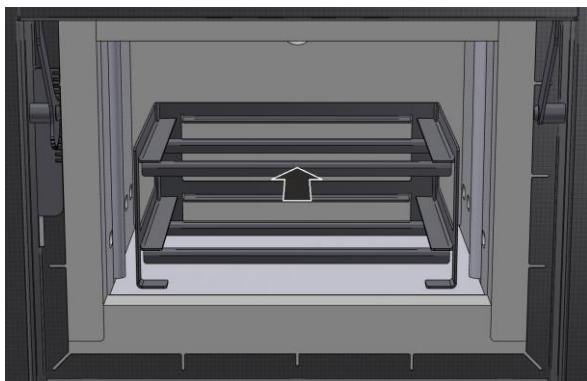
Brīdinājums

Neievietojiet kurtuvē vairāk kā vienu grīdas plāksni, pretējā gadījumā pārkarstot var tik bojāti vai iznīcināti sildelementi.

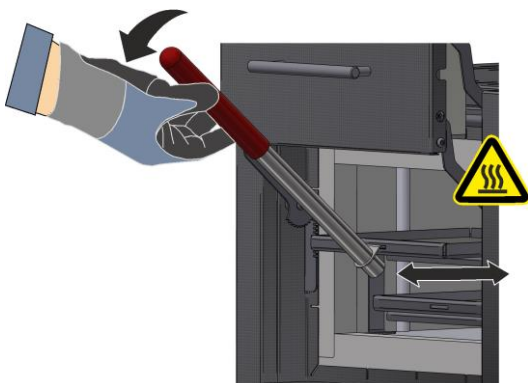


Partijas iekraušanas statīva (piederums) izmantošana

Vienkāršākai pozicionēšanai izņemiet atvilktnes no statīva un novietojiet to kurtuves centrā. Izkārtējiet partiju uz atvilktnēm un ievietojiet tās statīvā.



Iespējami karsto atvilktnu izņemšanai un ielikšanai, komplektācijā ir iekļauts rokturis, kuru var ieāķēt atvilktnes izvīrējuma.





Norāde

Ņemiet vērā, ka partijas iekraušanas statīvs nepalielina maksimālo pārpelnošanas krāsns partijas svaru un nav atļauts pārsniegt 800 °C maksimālo temperatūru.

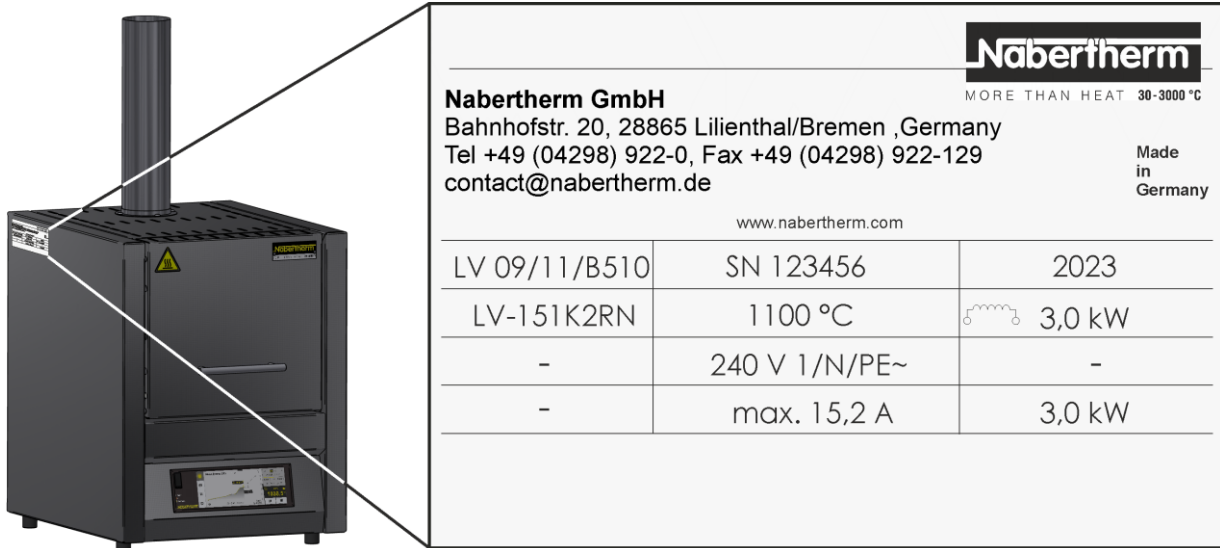
9 Izplūdes gaisa novadīšana



Iesakām pie krāsns pievienot izplūdes gaisa cauruļu sistēmu un atbilstoši novadīt izplūdes gāzes.

Kā nosūkšanas cauruli var izmantot tirdzniecībā pieejamas izplūdes caurules no metāla ar NW 80 līdz NW 120. Tās ir jāmontē ar kāpumu un jānostiprina pie sienas vai griestiem. Novietojiet cauruli pa vidu virs krāsns dūmvada.

Ieteicamais attālums ir 80 mm – 100 mm. Nosūkšanas cauruli nespraudiet blīvi uz kamīna caurules.

10 Pieslēgšana elektrotīklam



		
Nabertherm GmbH Bahnhofstr. 20, 28865 Lilienthal/Bremen, Germany Tel +49 (04298) 922-0, Fax +49 (04298) 922-129 contact@nabertherm.de		
www.nabertherm.com		
LV 09/11/B510	SN 123456	2023
LV-151K2RN	1100 °C	 3,0 kW
-	240 V 1/N/PE~	-
-	max. 15,2 A	3,0 kW

Uzstādīšanas vietā jābūt sagatavotam pieslēgumam elektrotīklam.

- Krāsns ir jāuzstāda atbilstoši paredzētajam lietojumam. Tīkla pieslēguma vērtībai jāatbilst vērtībai, kas norādīta uz krāsns datu plāksnītes.
- Kontaktligzdai jāatrodas krāsns tuvumā un jābūt viegli pieejamai.
- Aizliegts izmantot pagarinātājus vai kontaktligzdu sadalītājus.
- Tīkla kabelis nedrīkst būt bojāts. Nenovietojiet priekšmetus uz tīkla kabeļa. Novietojiet kabeli tā, lai tas netraucētu un aiz tā nevarētu paklupt.
- Tīkla kabeli atļauts aizstāt tikai ar apstiprinātu līdzvērtīgu kabeli.
- Nodrošiniet aizsargātu krāsns apgādes līniju ievilkšanu.

Piegādes apjomā iekļautais tīkla kabelis ar fiksējošo savienojumu ir jāiesprauž krāsns aizmugurē vai sānā. Pēc tam ievietojiet tīkla kabeli kontaktligzdā. Atļauts izmantot tikai kontaktligzdu ar zemējumu. Ievietojiet tīkla kabeli kontaktligzdā. Pārbaudiet zemējuma pretestību (atbilstoši VDE 0100), skatīt arī negadījumu novēršanas noteikumus.

11 Pirmā ekspluatācijas uzsākšana un pirmā uzsildīšana

Pirms krāsns ekspluatācijas uzsākšanas tai nepieciešams aklimatizēties uzstādīšanas vietā 24 h.

Krāsns ekspluatācijas uzsākšanas laikā obligāti jāievēro tālāk minētās drošības norādes. Šādā veidā var izvairīties no bīstamiem savainojumiem personām un mantiskiem zaudējumiem.


- Pārlicinieties, ka lietošanas instrukcijas un vadības bloka instrukcijas prasības un norādes tiek ievērotas un izpildītas.
- Pirms pirmās palaišanas pārbaudiet, vai visi darbarīki, svešķermeņi un transportēšanas drošinātāji ir izņemti no iekārtas.
- Pirms iekārtas ieslēgšanas izlasiet par rīcību traucējumu un ārkārtas gadījumos.

Jābūt pieejamai informācijai par materiāliem, kas tiek ievietoti krāsnī, vai tie var bojāt vai iznīcināt izolāciju vai sildelementus. Kaitīgas vielas izolācijai ir: sārmi, sārmezmu metāli, metālu tvaiki, metālu oksīdi, hlora savienojumi, fosfora savienojumi un halogēni. **Ievērojiet marķējumus un norādes uz izmantojamo materiālu iesaiņojuma.**

Izolācijas žāvēšanai un oksīda aizsargslāņa panākšanai uz sildelementiem, kas ievērojami pagarina to darbību, krāsns vienreiz ir jāuzsilda. Uzsildīšanas laikā, var rasties smakas. Tās rodas, jo no izolācijas materiāla izdalās saistviela. Iesakām pirmās sildīšanas laikā labi vēdināt krāsns atrašanās vietu.

Uzkarsējiet tukšu krāsni apm. **6 h laikā līdz 1050 °C** un noturiet šādu temperatūru vienu stundu. Pēc tam ļaujiet krāsnij atdzist līdz istabas temperatūrai. Krāsns ir gatavs ekspluatācijai.

12 Apkalpošana

Vadības bloka ieslēgšana		
		
Gaita	Indikācija	Piezīmes
Ieslēdziet tīkla slēdzi		Novietojiet tīkla slēdzi pozīcijā „I”. (Tīkla slēdža tips ir atkarīgs no aprīkojuma/krāsns modeļa)
Tiek attēlots krāsns statuss. Pēc dažām sekundēm tiek attēlota temperatūra. Pirmās ieslēgšanas laikā uzrādās asistents, kas ļauj ievadīt pamata iestatījumus, piemēram, valodu.		Ja vadības blokā tiek attēlota temperatūra, tad vadības bloks ir gatavs darbam.



Norāde

Aprakstu par temperatūras, laiku un krāsns "palaišanas" ievadīšanu, skatīt atsevišķajā lietošanas instrukcijā.

13 Veicamie pasākumi ārkārtas gadījumā

Ja tiek konstatēti neierasti krāsns procesi (piemēram, spēcīga dūmu un smaku rašanās vai ugunsgrēks), krāsns ir nekavējoties jāizslēdz, atvienojot kontaktdakšu, un jātur aizvērts durvis. Jānogaida līdz krāsns pati atdziest līdz telpas temperatūrai.

Jebkurā ekspluatācijas brīdī ir jābūt nodrošinātai piekļuvei kontaktligzdai.



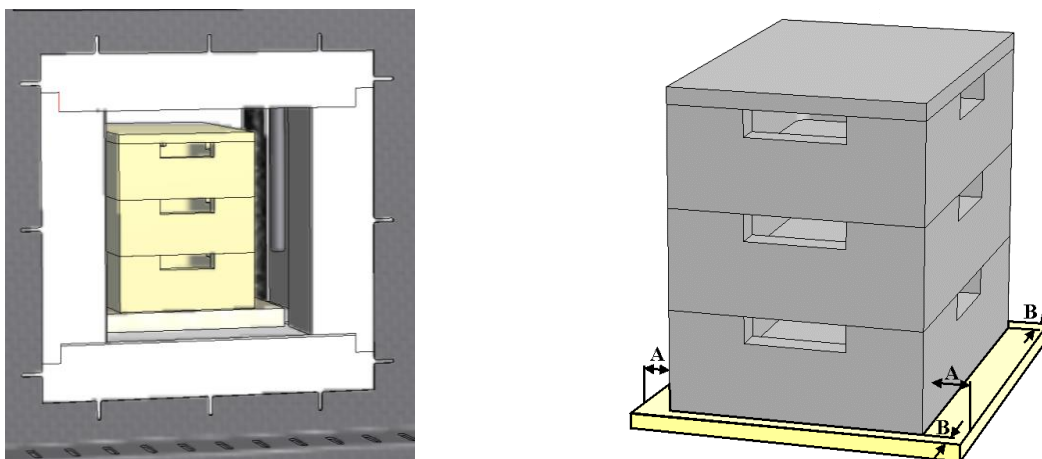
14 Vispārēja ekspluatācija un krāsns iekraušana

Ekspluatējiet iekārtu tikai tad, ja ir uzstādītas un darbojas visas aizsargierīces un ar drošību saistītās ietaises. Krāsni atļauts ievietot tikai tādus materiālus vai vielas, kuru īpašības ir zināmas. Pirms tiek sākta apdedzināšana, jāatbrīvo darba zona ap krāsni. Krāsns durvis ir jāatver/jāaizver uzmanīgi. Krāsns iekraušanas laikā pievērsiet uzmanību tam, lai netiktu bojāta durvju apmale, kurtuves izolācija, kā arī sildelementi. Pēc krāsns iekraušanas aizveriet krāsns durvis uzmanīgi, lai nesabojāt izolāciju. Pievērsiet uzmanību tam, lai durvis ir kārtīgi aizvērtas. Lai nodrošinātu vienmērīgu temperatūras sadali, ieteicams materiālus kurtuvē izvietot ievērojot distanci to starpā un no kurtuves sienām.

Iespējama nerūsējošā tērauda iekrāsošanās un plaisu veidošanās izolācijas plāksnēs termiskās izplešanās dēļ, taču tas neietekmē krāsns darbību vai kvalitāti.

Kraujamas iekraušanas tilpnes (piederumi)

Apakšējā iekraušanas tilpne jāizvieto grīdas vidū. Pārējās tilpnes, kā arī vāku jānovieto pa vidu uz pirmās tilpnes. Durvju izolācija nedrīkst saskarties ar tilpnēm kurtuvē.



15 Tīrīšanas līdzekļi

Lai varētu tīrīt krāsni, ir svarīgi, ka ir atvienota tīkla kontaktdakša un krāsns ir pilnībā atdzisusi. Ievērojiet marķējumus un norādes uz tīrīšanas līdzekļu iesaiņojuma.

Korpusa tīrīšanai izmantojiet tirdzniecībā pieejamus ūdens bāzes vai nedegošus tīrīšanas līdzekļus bez šķīdinātājiem. Iekšpuses tīrīšanai izmantojiet pelnu putekļsūcēju.

Noslaukiet virsmu ar mitru bezplūksnu drānu. Papildus variet izmantot tālāk minētos tīrīšanas līdzekļus.

Būvelements un pozīcija	Tīrīšanas līdzekļi
Ārējās virsmas (rāmis)*	tīrīšanai izmantot tirdzniecībā pieejamus ūdens bāzes vai nedegošus tīrīšanas līdzekļus bez šķīdināšanas līdzekļiem*
Ārējā virsmas (nerūsējošais tērauds)	Nerūsējošā tērauda tīrīšanas līdzeklis
Iekšpuse	Uzmanīgi izsūkt ar putekļsūcēju (saudzējot sildelementus)
Izolācijas materiāli	Uzmanīgi izsūkt ar putekļsūcēju (saudzējot sildelementus)
Durvju blīve (ja uzstādīta)	tīrīšanai izmantot tirdzniecībā pieejamus ūdens bāzes vai nedegošus tīrīšanas līdzekļus bez šķīdināšanas līdzekļiem*
Instrumentu panelis	Noslaukiet virsmu ar mitru bezplūksnu drānu (piem., stikla tīrīšanas līdzeklis)
*Jānodrošina, ka tīrīšanas līdzeklis nebojā ūdenī šķīstošo un tādējādi vidi saudzējošo laku (vispirms tīrīšanas līdzeklis jāpārbauda uz neuzkrītošas vietas).	

Virsmu aizsardzībai tīrīšana jāveic pēc iespējas ātrāk. Pēc tīrīšanas pilnībā notīriet tīrīšanas līdzekļu atliekas ar mitru bezplūksnu drānu.

